

תחנת כיבוי אש

גן יבנה

מפרט טכני מיוחד

מרץ 2014

רשימת מתכננים

03-6956831 03-6956859	טל': פקס:	איזנברג שרמן אדריכלות בע"מ יגאל אלון 159 - ת"א	<u>אדריכלות:</u>
03-6416992 03-6426463	טל': פקס:	אינג' ניר גלברג M.Sc - גלברג מהנדסים רח' אלקחי 5 ת"א	<u>קונסטרוקציה:</u>
03-5445119 03-5442949	טל': פקס:	נ.ר.ש. יעוץ והנדסה בע"מ רח' אוסישקין 6, תל אביב	<u>אינסטלציה :</u>
03-5618087 03-5629770	טל': פקס:	ה.ר.ו.א.ק. - חברה לתכנון ויעוץ הנדסי בע"מ רח' האומנים 14 – תל אביב	<u>מיזוג אוויר:</u>
04-8581234 04-8581233	טל': פקס:	דוד ברהום מהנדסים יועצים בע"מ היזומה 8, טירת הכרמל	<u>חשמל ותקשורת:</u>
03-6247682 03-6240249	טל': פקס:	אלבז מישל-הנדסה אזרחית בע"מ המסגר 59 ת"א	<u>פיתוח:</u>
03-6354533 03-6354533	טל': פקס:	זאולר נורית השומר 15 כפר אז"ר	<u>השקיה:</u>
03-6956831 03-6956859	טל': פקס:	אמיר שרמן – משרד איזנברג שרמן אדריכלות בע"מ יגאל אלון 159 - ת"א	<u>גינון:</u>
03-6193670 03-5707777	טל': פקס:	מאיר גרינברג - משרד טכני לבנין רח' אהרון דב פוקס 6, בני-ברק	<u>מפרטים וכמויות:</u>

רשימת המסמכים למכרז/חוזה זה:

מסמך א'	מסמך מצורף הצעת הקבלן ותנאים נוספים	מסמך שאינו מצורף
מסמך ב'	תנאי החוזה לביצוע מבנה על ידי קבלן - מדף 3210 (החוזה הסטנדרטי של מדינת ישראל - נוסח תשס"ה 2005).	
מסמך ג'	כל פרקי המפרט הכללי הבינמשרדי לעבודות בנין ואופני המדידה ותכולת המחירים המצורפים למפרטים הכלליים, במהדורתם העדכנית ביותר.	
מסמך ג'-1	תנאים כלליים מיוחדים	
מסמך ג'-2	מפרט מיוחד ואופני מדידה מיוחדים	
מסמך ד'	כתב כמויות	
מסמך ה'	מערכת התכניות	

הערות:

- א. המפרטים הכלליים המצוינים לעיל, שלא צורפו למכרז / חוזה זה ואינם ברשותו של הקבלן, ניתנים לרכישה בהוצאה לאור של משרד הבטחון, או להורדה ברשת באופן חופשי בכתובת:
<http://www.online.mod.gov.il/ConstructionSpec/pages/manageSpec.aspx>
- ב. כל המסמכים דלעיל מהווים יחד את מסמכי החוזה, בין שהם מצורפים ובין שאינם מצורפים.

מסמך ג'-1 - תנאים כלליים מיוחדים

(המהווה חלק בלתי נפרד ממכרז/חוזה 3/14)

פרק 00 - מוקדמות

00.01 **תאור העבודה**
מכרז/חוזזה זה מתייחס להקמת תחנת כיבוי אש בגן יבנה כמפורט במסמכי המכרז השונים.

00.02 **תכולת פרק 00 "מוקדמות" במסמך ג'**
כל הסעיפים מתוך הפרק 00 - מוקדמות של מסמך ג' (המפרט הכללי) מחייבים מכרז/חוזזה זה למעט סעיף 00.09 (מדידת פאושל). מטרת מסמך זה לפרט את התנאים המיוחדים המתייחסים לעבודה זו, השונים או המנוגדים או המשלימים את האמור בפרק 00 של מסמך ג'.

00.03 **תקופת ביצוע**
הקבלן יסיים את העבודה לאחר 10 חודשים מיום קבלת "צו התחלת עבודה" על ידי המזמין אלא אם כן יסוכם אחרת, בכתב עם הקבלן.

00.03 תנאי סף

- א. זכאים להשתתף במכרז מי שעומדים בכל התנאים המצטברים כמפורט להלן:
1. קבלנים הרשומים אצל רשם הקבלנים משנת 2008 כקבלן מוכר (כוכבית) ובאופן רצוף עד יום הגשת ההצעה, בקבוצת סיווג 2, ענף ראשי בנייה, סימול: 100, סוג קבוצה: ג', על פי חוק רישום קבלנים לעבודות הנדסיות בנאיות, תשכ"ט-1969 ובהתאם להיקף הצעתם, בדיקת הוכחה תבוצע ע"י הרשות במועד פתיחת המכרז
 2. השתתפות בסיוור קבלנים במועד ובמקום שיקבע ע"י הרשות.
 3. עוסקים מורשים לצורך מע"מ ומנהלים ספרי חשבונות כחוק.
 4. בעלי המלצות וניסיון קודם ומוכח בבניה ציבורית בסדר גודל ובהיקף דומים לעבודות נשוא המכרז או בהקמת פרויקט שאינו נופל במורכבותו ובהיקפו מן הפרויקט נשוא המכרז. המציע יפרט את ניסיונו וכושרו לניהול העבודה בהתאם לפירוט המבוקש במסמך א' "הצעת הקבלן" ויצרף המלצות.
 5. העדר הרשעה ו/או חקירה בעבירה שיש עמה קלון או בעבירה שנושאה פיסקלי, כגון: אי-העברת ניכויים, אי-דיווח לרשויות המס, אי-מתן קבלות רשמיות וכד', זולת אם חלפה תקופת ההתיישנות לפי חוק המרשם הפלילי ותקנות חשבים, תשמ"א-1981; היה המעוניין להשתתף במכרז תאגיד - היעדר הרשעה גם לגבי בעלי השליטה בו ומנהליו הבכירים.
 6. בעלי כל הרישיונות הנדרשים לפי כל דין.
 7. קיום והמצאת כל האישורים והמסמכים הנדרשים לפי חוק עסקאות גופים ציבוריים (אכיפת ניהול חשבונות ותשלום חובות מס), תשל"ו-1976.
- ב. למען הסר ספק, כל מציע רשאי להגיש הצעה אחת בלבד. המציע יהיה גוף משפטי אחד (לא ניתן להגיש הצעה של שני גופים משפטיים נפרדים).

00.04 אחריות

א. הקבלן מצהיר בזאת שביקר באתר המיועד לביצוע הפרויקט, בדק את תנאי המקום והקרקע לרבות את הצורה והמידות של המבנה המוצע, דרכי הגישה וכו', קרא ולמד את מסמכי המכרז/חוזזה הזה, לרבות התכניות הנלוות ושאלו ולא תהיה לו כל תביעה שהיא בגין קשיי עבודה הנובעים מתנאי המקום ומהאילוצים שהוזכרו לעיל.

ב. רואים את הקבלן כאדם היודע את מטרת העבודה, כי הוא מומחה ובעל ניסיון בביצוע עבודות מסוג זה וכי בדק ובחן באופן קפדני את התכניות, המפרטים, סוגי חומרים וכל יתר הדרישות למיניהם של עבודה זו וכי הוא בקיא בהם ובתנאי העבודה המיוחדים לשטח בו תבוצע העבודה. לפיכך רואים את הקבלן כאחראי לפעולה התקינה ולשלמותם של המתקנים המבוצעים על ידו ועליו להפנות את תשומת לבו של המפקח בכל פרט בתכניות, טעות בתכנון, אי התאמה במידות וכו', אשר עלולים לגרום לדעתו לכך

שהמתקנים לא יפעלו כראוי, זאת בפרק הזמן שהוקצב לו, דהיינו 14 יום ממועד החתימה על החוזה עם המזמין. לא עשה כך, רואים אותו כאחראי בלעדיו, ועליו לשאת בכל האחריות הכספית והאחרת.

- ג. רואים את הקבלן כאילו כלל בהצעתו הוצאות כתוצאה מהפרעות בלתי נראות מראש, משבירת צינורות או מתקנים אחרים קיימים, מהעובדה כי טיב הקרקע אינו כטיב שהונח בטרם החלה עבודה, כתוצאה ממזג אויר, כתוצאה מפעולת צד שלישי או מכל סיבה אחרת. הקבלן לא יקבל כל תמורה שהיא עבור הוצאות אלו.
- ד. הקבלן מתחייב לתקן, להחליף ולהחזיר למקומו, על חשבונו, ובאופן מיידי, לפי דרישת המפקח, כל נזק שנגרם בגלל שגיאה בעבודה ואי מילוי הוראות המפקח, שימוש בחומר בלתי מתאים או בטיב גרוע, ביצוע העבודה שלא בהתאם לחוזה, לתכניות ולמפרט, או כל תקלה אחרת שהמפקח מצא את הקבלן אחראי לה, בתנאי שהמזמין יודיע על הנזק במהלך הביצוע או תוך תקופת האחריות והבדק. דעתו של המפקח תקבע סופית את מידת אחריותו של הקבלן. על הקבלן לבצע תיקונים אלה תוך זמן מתקבל על הדעת שיוקצב לו ע"י המפקח. באם לא ימלא הקבלן אחרי דרישה זאת, הרשות בידי המזמין לבצע את התיקון בעצמו או ע"י קבלן אחר, על חשבונו של הקבלן.
- המזמין רשאי לחייב את הקבלן בכל ההוצאות שיהיו לו וההפסדים שנגרמו לו או לנכות מסכום כלשהו אשר הוא חייב לקבלן, או להפעיל את הערבות המתאימה שניתנה לו ע"י הקבלן.
- ה. הקבלן לא יקבל כל תמורה נוספת בגין כל האמור בסעיף זה.

00.05 אתר ההתארגנות וארגון האתר

- א. תחום העבודה וההתארגנות יוגדרו לקבלן לפני תחילת העבודה.
- ב. תחומי העבודה ודרכי הכניסה והיציאה לאתר ייקבעו בהתאם לנתונים הקיימים ובהתאם להוראות המפקח.
- ג. תוך שבעה ימים מקבלת צו התחלת עבודה יגיש הקבלן לאישור המפקח תרשים ארגון האתר הכולל מבנים קיימים, מבנים מוצעים, דרכי גישה, שערי כניסה ותוואי הגדר. שטח ההתארגנות באתר העבודה יהיה אך ורק במקום שיקבע על ידי המפקח. על הקבלן לקבל אישור מראש בכתב מהמפקח למיקומם של המתקנים השונים.

00.06 גידור

- א. תוך 7 ימים מיום הנקוב ב"צו התחלת עבודה" יקים הקבלן באתר גדרות, מחיצות ושערים סביב העבודות להגנה על בני אדם ולהגנת הרכוש, כולל שלטי אזהרה "כאן בונים", הכל בהתאם לחוקי הבטיחות ולפי תקנות משרד העבודה. תוואי הגדר יכלול את כל שטח הפיתוח, בהתאם להנחיות המפקח.
- ב. הגדר תהיה אטומה, עשויה מפחי "איסכורית" חדשים בגובה 2 מ' לפחות, נסמכים על קונסטרוקציה פלדה צבועה. כל פרטי הקיר והקשירות בתיאום עם המפקח. יש להתקין פתחי ראייה בקירות לפי הנחיות המפקח. הגדר תענה לדרישות הבטיחות המחמירות ביותר ולהנחיות הראשות המקומיות.
- ג. על הקבלן לקחת בחשבון אפשרות שיידרש להזיז קטעי גדרות או מבני עזר בהתאם להתקדמות העבודה, וזאת ללא תשלום כלשהו, לרבות מיקומם מחדש על מערכותיהם.
- ד. במקומות הדרושים יותקנו שערים להכנסת כלי רכב, ציוד וחומרי בניה והולכי רגל, אשר יוחזקו במצב נעול במהלך כל העבודה. השערים יהיו מפלדה צבועה.

ה. עבור מילוי דרישות סעיף זה ע"י הקבלן, נקיטת כל אמצעי הבטיחות, הזזת מבנים וגדרות וכו' לרבות פירוקם בגמר העבודה, לא ישולם לקבלן בנפרד ועל הקבלן לכלול את ההוצאות בקשר עם זה במחיר ההצעה.

00.07 שלט

- א. הקבלן יכין יתקין, על חשבונו, שלט פח בגודל 3X2 מטר לפחות, באתר הבנייה או בסמוך לו. השלט יכיל את שם העבודה, שמות המתכננים, שם הקבלן ופרטים נוספים. תוכן השלט, צורתו, גודל האותיות, צורת ומיקום ההתקנה, וכל עניין אחר הקשור בשלט - יקבעו בלעדית ע"י המפקח.
- ב. כחלק מהשלט תוכנס בו הדמיה **ממוחשבת צבעונית ברמה גבוהה ("פרוצס")**. ההדמיה תבוצע ע"י הקבלן בהתאם לתוכניות הממוחשבות המופיעות במכרז, שיסופקו לקבלן ע"י האדריכל. קובץ ממוחשב של תכנון השלט עם ההדמיה, יימסר למפקח בסוף תכנונו, ועל הקבלן לקבל את אישור המפקח טרם ייצורו.
- ג. הקבלן יגיש למפקח אישור ממהנדס על קונסטרוקציה השלט ואופן התקנתו באתר. פרט לשלט זה לא יורשה כל שילוט אחר אלא עם הורה על כך המפקח ו/או נדרש ע"פ חוקי הבטיחות.
- ד. על הקבלן להביא בחשבון, כי יתכן שבמהלך הפרויקט יידרש לשנות את מיקומו של השלט, ללא תמורה, כתוצאה מאילוצים של התקדמות העבודות או עקב דרישות של המפקח או מכל סיבה אחרת.
- ה. עבור תכנון השלט לרבות ההדמיה, ייצורו, התקנתו, שינויים במיקומו, אחזקתו וסילוקו בגמר העבודה לא ישולם לקבלן בנפרד והתמורה לכל אלו תיחשב ככלולה במחירי היחידה השונים שבכתב הכמויות.
- ו. פרט לשלט זה לא יורשה כל שילוט אחר אלא עם הורה על כך המפקח ו/או נדרש ע"פ חוקי הבטיחות. הקבלן יגיש לאישור את תכנון השלט.

00.08 שמירה

הקבלן ידאג לשמירה על הציוד, החומרים והמבנים. אם יקרה קלקול, אבידה או גניבה למבנים, לחומרים, לציוד, לכלים ולמכשירים שהונחו ע"י הקבלן או בידיעתו בשטח המבנה, ישא הקבלן בכל ההפסד ולא תחול כל אחריות על המזמין.

00.09 מבנה למפקח

- א. תוך 7 ימים מיום הנקוב ב"צו התחלת עבודה", יקים הקבלן, על חשבונו, במקום שיורה עליו המפקח מבנה מוגן בפני השפעות מזג האוויר לשימוש המפקח. שטח המבנה 15 מ"ר לפחות ובגובה מינימלי של 2.5 מ'. המבנה יכלול מיני מטבחון אשר ישמש את המזמין ובאי כוחו ויחובר בחיבור זמני לחשמל, לטלפון, מים וביוב.
- ב. המבנה יכלול: דלת אטומה ניתנת לנעילה, 2 חלונות מזוגגים במידות 80X80 ס"מ לפחות כולל רשת נגד יתושים וסורגים למניעת פריצה, ריצוף או חיפוי רצפה, מזגן מפוצל של 2.5 כ"ס וירוהט בשולחן ישיבות, 10 כסאות, לוח קיר משעם לתליית תכניות וארון פח עם שתי דלתות ניתן לנעילה.
- ג. על הקבלן לדאוג להתקנת 2 קוי טלפון סדיר לשימוש המפקח, עבור תקשורת טלפון ופקסימיליה, כולל אספקת מכשיר טלפון ומכשיר פקסימיליה (לנייר רגיל) ואחזקתם לכל אורך תקופת הביצוע. במידה ולא מתאפשרת קבלת קווי טלפון מבזק, יספק הקבלן, על חשבונו, טלפון סלולרי ומטען לשימוש המפקח ומכשיר פקס שמותאם לתקשורת סלולרית, כולל קו. הקבלן ידאג לתקינתו המלאה של מכשיר הפקס ויחליפו בחדש אם התקלקל, תוך יום עבודה אחד. על כל יום ללא מכשיר פקס באתר יוטל עכבון של 200 ש"ח מחשבונו של הקבלן.

- ד. הקבלן יספק, במשך כל הפרויקט, מחשב PC הכולל: מסך 17", תוכנת הפעלה WINDOWS 2007, דיסק קשיח של G.B 500. לפחות, חבילת תוכנות MS OFFICE 2010, תוכנת MS PROJECT עדכנית ללוחות זמנים, תוכנת בנארית ו/או דקל ו/או רמדור לעריכת החשבוניות, וכן מדפסת משולבת מכונת צילום לניירות A4 ו-A3, כולל אספקה שוטפת של נייר עבודה - הכל לשימוש הבלעדי של המפקח. כמו כן ידאג הקבלן לחיבור המחשב לאינטרנט מהיר.
- ה. בנוסף יתקין הקבלן, על חשבונו, במקום שיוורה עליו המפקח מבנה שירותים ברמה סניטרית לשביעות רצון המפקח אשר ישמש את המפקח ואת צוות עובדי הקבלן לרבות חיבור לרשת החשמל, המים והביוב כולל אספקת נייר טואלט ומגבות נייר באופן סדיר.
- ו. הקבלן ישא בהוצאות הניקיון והאחזקה של המבנים הנ"ל ככל שיידרש לצורך עבודתם כולל תשלומי האגרות השונות כגון: תשלום עבור מים, חשמל, אינטרנט, טלפון ו/או דמי שימוש ואחזקה כולל תשלום עבור השיחות של אמצעי תקשורת אחרים אשר הועמדו לרשות המפקח ושימוש במשך כל זמן העבודה.
- ז. כל ההוצאות הכרוכות בהקמת המשרד עבור המפקח ואספקת הציוד כמתואר לעיל, כולל אחזקתו השוטפת במשך כל תקופת העבודה ופירוקו לאחר השלמת העבודות - יחולו על הקבלן ויראו אותו ככלולות בהצעתו.
- ח. מובהר כי אם תידרש במהלך הביצוע העתקת המבנה ממקום למקום, אם כתוצאה משלביות הביצוע ואם עקב דרישה מפורשת של המפקח או מכל סיבה אחרת, יעשה זאת הקבלן באופן מיידי, על חשבונו, כולל העתקת כל המערכות המחוברות למבנים וחיבורן מחדש.
- 00.10 משרד לקבלן**
הקבלן מחויב להקים, על חשבונו, משרד באתר לשימוש. יש לדאוג שהמשרד יהיה תמיד במצב נקי ומסודר, גודל המשרד בהתאם להוראות המפקח במקום. במשרד בא-כוח הקבלן, המתואר לעיל, יש לשמור על כל התכניות, מסמכי ההסכם, המפרט וכתב הכמויות, יומני העבודה והוראות המפקח בכתב. בגמר העבודה יש לפנות את המשרד ולהחזיר את השטח לקדמותו.
מודגש בזאת שמשרד הקבלן יהיה נפרד ממבנה המפקח.
- 00.11 מים וחשמל**
הקבלן אחראי לאספקת המים והחשמל, בכפוף לאמור במסמך ג'. מועדי ניתוק מערכות מים וחשמל קיימות (באם יידרש לצורך התחברות) יתואמו עם המפקח כדי שלא יגרום הפרעה למזמין.
בכל מקרה של אספקת מים וחשמל ע"י המזמין כפי שיוסדר בין הצדדים לא יהיה המזמין אחראי לכל נזק שייגרם לקבלן בגין הפסקת מים או חשמל מכל סיבה שהיא.
- 00.12 תנועה בשטח המזמין**
נתיבי התנועה בשטח המזמין אל מקום העבודה וממנו ייקבעו מזמן לזמן ע"י המזמין. כלי רכבו של הקבלן וכל העובדים מטעמו ינועו אך ורק בנתיבים אלו. חוקי ונהלי התנועה בשטח המזמין יחולו על הקבלן והעובדים מטעמו והקבלן מתחייב לציית לכל הוראות המזמין בעניין זה. הקבלן מתחייב לשמור על שלמות נתיבי התנועה שנקבעו לו ויתקן, על חשבונו, כל נזק שייגרם להם בגין שימוש הקבלן כגון נזק מרכב זחלי, גרירה, שפיכת בטון, פיזור חומר וכיו"ב.
- 00.13 דרכי גישה ארעיות**
במידה שידרשו דרכי גישה ארעיות - הן תבוצענה על ידי הקבלן ועל חשבונו ותוסרנה על ידי הקבלן עם גמר העבודה. במידה שיידרש, יחזיר הקבלן את מצב המקום בו הועברו דרכים אלה לקדמותו. התווית דרכי הגישה הארעיות תיעשה באישורו של המפקח. הקבלן ישמור על עבירות הדרכים בכל עונות השנה לפי הנחיות המפקח. דרכי הגישה הארעיות אינן רכוש הקבלן והקבלן יאפשר שימוש בדרכים אלו לכל גורם אחר ללא תמורה.

00.14 **שירותים מהמזמין ולינת פועלים באתר**
 מודגש בזאת שלא תינתן לקבלן אפשרות להשתמש בשירותי המזמין כגון: אוכל, מקלחות ושירותים סניטריים, טלפון וכיו"ב. מודגש בזאת כי לינת פועלים באתר אסורה בהחלט.

00.15 **שמירה על איכות הסביבה**
 הקבלן ינקוט, על חשבונו, בכל האמצעים שנקבעו ע"י הרשויות המוסמכות ו/או ייקבעו ע"י המפקח, כדי למנוע זיהום הסביבה ומטרדי רעש, כמוגדר בתקנות הרלוונטיות ובמפרט הכללי, לשביעות רצון המפקח.

00.16 **עבודה בשעות היום בימי חול**
 בכפוף לכל הוראה אחרת בהסכם, לא תיעשה כל עבודת קבע בשעות הלילה, בשבת, במועדי ישראל, או בימי שבתון אחרים, ללא היתר בכתב מאת נציג המזמין, מלבד אם העבודה היא בלתי נמנעת או הכרחית בהחלט. במקרה כזה, יודיע הקבלן על כך למפקח ועליו לקבל את אישורו המוקדם. כמו כן, ידאג הקבלן לקבלת אישורים מתאימים מטעם הרשות המקומית, משרד העבודה ו/או רשויות רלוונטיות אחרות.

00.17 **תיאום עם המפקח**
 כל העבודות תבוצענה בתיאום מלא ובשיתוף פעולה עם המפקח במקום, אין להתחיל בביצוע עבודה כלשהי ללא תיאום מוקדם עם המפקח.

00.18 **כוח אדם**
 א. הקבלן מתחייב לספק, על חשבונו, את כל העובדים הדרושים לביצוע העבודות, את ההשגחה והפיקוח עליהם, אמצעי תחבורה, ניהול האתר וכל דבר אחר הכרוך בעבודתם כשהם נתונים לפיקוחו, מרותו והשגחתו במישרין או באמצעות באי כוחו המוסמכים. הקבלן ינקוט בכל הצעדים האפשריים כולל העסקתם של פועלים זרים מחו"ל ובלבד שלא יגרם שום פיגור בקצב התקדמות העבודה בהתאם ללוח הזמנים של הפרוייקט ושילבי הביניים של לוח הזמנים.

ב. שום בעיה הכרוכה בהעסקתם של הפועלים השונים לא תתקבל כעילה לעיכובים ולפיגור בקצב העבודה ו/או כוח עליון וכד'.

ג. על הקבלן יהיה להגיש למפקח את פרטי עובדיו ופועליו לאישור 48 שעות לפני תחילת עבודתם באתר. האישור לעובד מסוים הינו זמני ועלול להתבטל במהלך העבודה. הכניסה והיציאה של מכוניות הקבלן, לצורך אספקת ציוד וחומרי בניה תהיה באופן שיסוכם מראש עם המפקח.

00.19 **מהנדס ביצוע ומנהל עבודה באתר**
 א. לצורכי תיאום, ניהול ופיקוח על ביצוע העבודה, יעסיק הקבלן, באתר, באופן קבוע ובמשך כל תקופת הביצוע:
 1. מנהל עבודה ראשי בעל ניסיון מוכח של 10 שנים לפחות בישראל בביצוע עבודות דומות.

2. מהנדס ביצוע אזרחי הרשום בפנקס המהנדסים ואדריכלים, בעל ניסיון מוכח של 10 שנים לפחות בישראל בביצוע עבודות דומות. המהנדס יחתום במועצה המקומית כאחראי על הביצוע, אחראי לביקורת וכאחראי בטיחות.

3. לעבודות סימון (לרבות חידוש הסימונים) ולמדידות, על הקבלן להעסיק במקום בקביעות מודד מוסמך עם מכשירי מדידה וכלי עזר תאודוליט, מד מרחק אלקטרוני, מאזנת אוטומטית וכדומה) במספר ובאיכות נאותים, כפי שיקבע מהמפקח. כל מדידה שתידרש ע"י המפקח תבוצע ע"י המודד ללא תשלום כלשהו.

4. לעבודות חשמל ומיזוג אויר מנהל פרויקט בדרגת מהנדס רשום ומנהל עבודה בדרגת הנדסאי, בעלי ניסיון מוכח של 10 שנים לפחות בישראל בביצוע עבודות דומות.
- ב. המפקח רשאי לבקש החלפת מי מהם מאנשי הצוות הנ"ל באם ימצא כי אינם מתנהגים כראוי או אינם מתאימים לתפקידם. במקרה ותידרש החלפה, תתבצע ההחלפה תוך 5 ימים מיום הודעת מנהל הפרוייקט.
- ג. צוות הביצוע של הקבלן יהיה נוכח באתר העבודה **בקביעות יום יום לכל אורך תקופת הביצוע** ויעבוד בכפיפות להוראות המפקח. העדר של מי מצוות הקבלן יוכל לשמש, בין השאר, עילה להפסקת העבודה ע"י המפקח.
- ד. **מודגש בזאת** שצוות הביצוע לא יועסק בפרוייקטים אחרים.
- ה. שמות אנשי הצוות ופרטי נסיונם, יועברו לאישור המפקח לפני תחילת הבצוע ורק לאחר אישורו של הנ"ל יוכלו להימנות על צוות הקבלן. פסיקת המפקח בענין זה היא בלעדית וללא זכות ערעור מצד הקבלן.
- ו. אם לדעת ב"כ המהנדס נמצא כי מנהל הפרוייקט ו/או מנהל העבודה ו/או המודד ו/או אחראי הבטיחות אינו ממלא את תפקידיו כיאות ו/או כישוריו נמצאו בלתי מתאימים לביצוע העבודות שהן נשוא מכרז זה, יהיה המפקח רשאי להורות לקבלן להעביר את הנ"ל מן האתר ולהחליפו באחר בעל כישורים מתאימים, וקביעתו בענין זה תהיה סופית.
- ז. המודד וקבוצת המדידה ימצאו באתר ככל שיידרש לצורך סימונים ומדידות. המודד וקבוצת המדידה יעמדו לרשות המפקח למדידת כל סוג מדידה שירצה לבצע **ביוזמתו** בהקשר עם פרויקט זה (אפילו אם הקבלן אינו זקוק למדידה זו) וזאת ללא כל תשלום נוסף.
- ח. כל ההוצאות הכרוכות במילוי דרישות סעיף זה ע"י הקבלן יחולו על הקבלן ולא ישולם לקבלן עבורן בנפרד.
- ט. מינוי צוות הקבלן המפורט לעיל יבוצע תוך **שבוע** מיום הנקוב ב"צו התחלת עבודה".
- 00.20 **קבלני משנה וספקים**
- א. העסקת קבלני משנה ע"י הקבלן הראשי תבוצע רק עפ"י אישור מראש ע"י המפקח. גם אם יאשר המפקח העסקת קבלני משנה, גם אז יישאר הקבלן הראשי אחראי בלעדי עבור טיב הביצוע של עבודות קבלני המשנה והתיאום ביניהם.
- ב. המפקח רשאי לדרוש הרחקתו משטח העבודה של קבלן משנה, ספק או כל פועל של קבלן משנה אשר לפי ראות עיניו אינו מתאים לתפקידו ועל הקבלן להחליפו באחר. ההחלפה הנ"ל תיעשה באחריותו ועל חשבון הקבלן תוך 5 ימים ולא תשמש עילה להארכת זמן ביצוע.
- ג. תוך ארבעה עשר יום יגיש הקבלן רשימת ספקים וקבלני מלאכות לאישור המפקח כדלקמן:
1. הקבלן יגיש למפקח רשימה שתכלול לפחות 3 קבלני משנה לכל עבודה אותה הוא מבקש לבצע באמצעות קבלן משנה.
2. כל קבלני המשנה שייכללו ברשימה חייבים לעמוד בתנאי הסף להלן:
- 2.1 **קבלן רשום** בפנקס הקבלנים, אשר הינו בעל הסיווג הנדרש לביצוע עבודות בהיקף אותו מבקש הקבלן הראשי לבצע באמצעות קבלן משנה זה באותם מקצועות החייבים ברישום.

- 2.2 בעל נסיון של לפחות 10 שנים בעבודות זהות או דומות לעבודות אותן מבקש הקבלן הראשי לבצע באמצעותם.
3. לרשימת קבלני המשנה המוצעים יש לצרף את הנתונים המפורטים להלן, לגבי כל קבלן משנה בנפרד:
- 3.1 פרופיל חברה.
- 3.2 שמות פרויקטים שביצע הקבלן בשלוש השנים האחרונות, אשר זהים בהיקפם ובמורכבותם לעבודה המפורטת במכרז זה. לגבי פרויקטים אלה, יש לציין את שם המתכנן, שנת התכנון והביצוע, ולצרף המלצות כתובות מבעלי התפקידים הנ"ל ביחס לתפקוד המערכות בפרויקטים אלה (כולל מסי' הטלפון שלהם).
4. לפני אישור קבלן המשנה, המפקח שומר לעצמו את הזכות להיפגש עם קבלני המשנה שיוצעו על ידי הקבלן הראשי, על מנת להתרשם מהנסיון והמקצועיות של הקבלנים המוצעים.
5. מודגש כי אם רשימת הקבלנים שתוגש לאישור המפקח לא תכלול קבלנים העומדים בתנאי הסף המצוינים לעיל, שמורה למזמין הזכות למסור את ביצוע העבודות באותו תחום לקבלן משנה אחר, ולא יינתן לקבלן הראשי כל פיצוי על כך !!
6. יצוין כי ההחלטה בדבר עמידתו של קבלן מסוים בתנאי הסף המפורטים לעיל, מסורה לשיקול דעתו הבלעדי של המפקח, ועל הקבלן להביא זאת בחשבון לפני הגשת הצעתו למכרז זה.
7. מודגש כי לא ניתן יהיה להתחיל בעבודות קבלני המשנה ללא אישור בכתב מהמפקח, בדבר הקבלן המאושר לעבודות אלה בפרויקט זה, שייבחר לפי ההליך המצוין לעיל.
- ד. על הקבלן לתת תשומת לב רבה להוראות סעיף זה, שכן המפקח יקפיד לבצע באופן דקדקני את הליך אישור קבלני המשנה, כמפורט לעיל.
- ה. במקרה של אי תשלום תשלומים שוטפים המגיעים לקבלני המשנה במשך 120 יום לאחר שהקבלן קיבל תשלום מהמזמין, שומר המזמין לעצמו את הזכות לשלם ישירות לקבלני המשנה את המגיע להם על בסיס חשבונות חלקיים מאושרים ע"י המפקח. הסכומים שישולמו לקבלני המשנה ינוכו מהכספים המגיעים לקבלן.

00.21 תיאום ושירותים לגורמים אחרים

- הקבלן ייתן, ללא תמורה נוספת, שירותים לגורמים אחרים כגון: חברת בזק, חברת החשמל, קבלנים מטעם המזמין לעבודות במבנה אשר אינן כלולות במכרז/חוזה זה, עובדי תחזוקה של המזמין וכל גורם אחר שיורה עליו המפקח. השירותים שעל הקבלן לתת לגורמים אחרים יהיו כדלקמן:
- א. אספקת מים, חשמל ותאורת עזר.
- ב. מתן אינפורמציה על המבנה ועל מערכות קיימות במבנה וסביבתו.
- ג. מתן אפשרות כניסה לאתר, גישה למקום המבנה וזכות שימוש בדרכים ארעיות, צירי הליכה וכו'.
- ד. הכוונת מועדי חיבור הפעלה והרצה של המערכות עם הגורמים האחרים.
- ה. אפשרות שימוש מתואם מראש בכל אמצעי הרמה ושינוע.
- ו. הגנה סבירה של ציוד ו/או עבודות של גורמים אחרים, כך שלא ייפגעו ע"י פועלי הקבלן.
- ז. ניקיון כללי וסילוק פסולת במשך העבודה ולאחר גמר העבודה.

00.22 קשר עם קבלנים אחרים

- א. כללי

במסגרת העבודות לביצוע המבנה, נכללות עבודות נוספות אשר אינן נכללות במסגרת/ חוזה זה ע"פ קביעת המזמין. עבודות אלה יוצאו למכרזים נפרדים ויבוצעו על ידי קבלנים אחרים, שיקראו "הקבלנים האחרים", וזאת בכפוף לאמור בתנאים כלליים לעבודות.

- ב. המזמין יבצע התקשרות ישירה עם הקבלן האחר בהתאם לסעיף 00.06.03.02 במפרט הכללי ועל הקבלן יהיה לבצע עבודות תיאום הנדרשות לביצוע מקביל של העבודות בהתאם לסעיף 00.06 במפרט הכללי לרבות השתלבות בלוח הזמנים הכללי של הקבלן הראשי.
- ג. בנוסף לאמור בסעיף ב', תיכלל החובה של סגירת מעברים שיעשו על ידי הקבלנים האחרים, דרך מחיצות וקירות (בטון, בנויות ו/או גבס), וזאת בכל שלבי העבודה, לפני או אחרי עבודות טיח. השרוולים ומסגרות העץ למעבר התעלות, יסומנו במשותף, יסופקו ויותקנו על ידי הקבלן הראשי ועל חשבונו.
- ד. כתמורה לתיאום וביצוע תיקונים במהלך העבודה או אחריה ומתן שירותים לקבלנים האחרים לא יהיה הקבלן זכאי לכל תשלום שהוא, עלות הני"ל תהיה על חשבון הקבלן.

00.23 בקורת העבודה

- א. הקבלן יעמיד, על חשבונו, לרשות המפקח את כל הפועלים הכלים והמכשירים הנחוצים בשביל בחינת העבודות. למפקח תהיה תמיד הרשות להיכנס למבנה, או למקום העבודה של הקבלן, או למקומות עבודה אחרים, בהם נעשית עבודה עבור הפרוייקט.
- ב. המפקח רשאי לדרוש מהקבלן תיקון, שינוי והריסה של עבודה, אשר לא בוצעה בהתאם לתכניות או להוראותיו והקבלן חייב לבצע את הוראות המפקח תוך התקופה שתקבע על ידו, על חשבונו.
- ג. המפקח יהיה רשאי לפסול כל חומר או כלי עבודה, הנראים לו כבלתי מתאימים לעבודה במבנה וכמו כן יהיה רשאי לדרוש בדיקה ובחינה של כל חומר - נוסף לבדיקות הקבועות בתקנים הישראליים. הקבלן לא ישתמש בחומר שנמסר לבדיקה בלי אישור המפקח.
- ד. המפקח יהיה רשאי להפסיק את העבודה בכללה, או חלק ממנה, או עבודה במקצוע מסוים, אם לפי דעתו אין העבודה נעשית בהתאם לתכניות, המפרט הטכני או הוראות המהנדס. ההפסקה לא תהיה עילה לתביעה כספית כלשהי או לשינוי במועד מסירת העבודה.
- ה. המפקח יהיה הקובע היחידי והאחרון בכל שאלה שתתעורר ביחס לטיב החומרים, לטיב העבודה ולאופן ביצועה.
- ו. הקבלן ייתן למפקח הודעה מוקדמת בכתב לפני שהוא עומד לכסות איזו עבודה שהיא בכדי לאפשר לו לבקרה ולקבוע לפני כיסוייה את אופן הביצוע הנכון של העבודה הנדונה. במקרה שלא תתקבל הודעה כזאת רשאי המפקח להורות להסיר את הכיסוי מעל העבודה, או להרוס כל חלק מהעבודה על חשבון הקבלן.
- ז. השגחת המזמין והמפקח על ביצוע העבודה אינה גורעת מאחריותו המלאה של הקבלן לביצוע העבודה לפי כל תנאי ההסכם.

00.24 יומן עבודה

- יומן עבודה ינוהל במקום העבודה באופן מסודר ע"י הקבלן, ובו ירשום כל יום:
- א. מספר הפועלים העוסקים יחד עם סוגם ומקצועם ועבודת מכוונת וציוד לסוגיהם.
- ב. כל החומרים והסחורות שנתקבלו.
- ג. רשימה מפורטת של העבודות שנעשו בציון מקומן בניין.
- ד. מזג האוויר.

- ה. במדור מיוחד ובאופן בולט : הערות, בקשות ותביעות הקבלן המיועדות למזמין או למפקח אם הוא בחר בדרך זו במקום שליחת מכתב מיוחד.
- ו. במדור מיוחד ובאופן בולט : הוראות ודרישות המפקח אם הוא בחר בדרך זו במקום שליחת מכתב מיוחד.
- ז. פרטי העבודה היומית שאושרה מראש ובכתב ע"י המפקח. חשבוניות בעד עבודות יומיות ייעשו רק לפי הרשום ביומן.
- יומן העבודה ייחתם כל יום ע"י הקבלן או מנהל העבודה מטעמו וע"י המפקח מטעם המזמין.
- יומן העבודה ינוהל ב- 3 העתקים : הדף המקורי, העתק עבור המפקח והעתק עבור הקבלן. העתק המפקח יימסר ע"י הקבלן למפקח למחרתו אם מדור ה' או ו' הנזכרים לעיל מכילים רשום, ואם לא - בסוף כל השבוע.
- היומן יועמד לרשות המזמין או בא כוחו בכל זמן הגיוני. בגמר העבודה יימסר היומן הכרוך למזמין לשמירה, ויעמוד לשם עיון לרשות הקבלן בכל זמן הגיוני במשך שנה מגמר העבודה.
- רישומי הקבלן ביומן העבודה אינם מחייבים את המזמין. היעדר הסתייגות בכתב של הקבלן ביומן העבודה לגבי רישומי המפקח באותו שבוע מהווה אישור לנכונותם של הפרטים הרשומים בו.

00.25 התוויה, סימון וערעור על גבהים קיימים

- נקודות הקבע המשמשות מוצא למדידות תימסרנה לקבלן ע"י המפקח במקום המבנה. כל המדידות, התוויות והסימון יבוצעו ע"י הקבלן ועל חשבונו ובמידה שנעשו כבר ע"י גורמים אחרים, יושלמו ו/או יבדקו ויתוחזקו ע"י הקבלן.
- כמו כן יהיה על הקבלן לבדוק את הגבהים הקיימים המסומנים בתכניות. כל ערעור על גבהים קיימים המסומנים, יוגש למפקח לא יאוחר מ-10 ימים מיום קבלת צו התחלת עבודה. טענות שיובאו לאחר מכן, לא יילקחו בחשבון. על הקבלן להתקין נקודות קבע נוספות לפי הצורך או להתקין מחדש נקודות אשר נעקרו ממקומן מסיבה כלשהי. למטרות אלו יעסיק הקבלן, על חשבונו, מודד מוסמך, ויספק, על חשבונו, את כל המכשירים והאביזרים הדרושים לשם כך, וזאת תוך כל תקופת העבודה עד למועד סיומה ומסירתה.
- על הקבלן יהיה להרוס ולבנות מחדש, על חשבונו, כל עבודה שתבוצע לפי סימון בלתי נכון.

00.26 הגנה בפני נזקי אקלים ומי תהום

- במהלך כל זמן ביצוע העבודות השונות ינקוט הקבלן בכל האמצעים הדרושים להגנת המבנה/העבודה, הציוד הכלים והחומרים בפני השפעות אקלימיות לרבות גשמים, רוח, אבק, שמש וכו'.
- הקבלן ינקוט בכל האמצעים הדרושים כדי למנוע הצטברות מי גשמים ו/או מי תהום בשטח העבודה וירחיקם במהירות המרבית למקום שיקבל את אישורו המוקדם של המפקח. אמצעי ההגנה יכללו כיסוי, אטימה, אספקת משאבות מים והפעלתן, הערמת סוללות, חפירת תעלות לניקוז המים, אחזקתן במצב תקין במשך כל תקופת ביצוע המבנה/העבודה וסתימתן בגמר הביצוע וכן בכל האמצעים האחרים שיידרשו על ידי המפקח. כל אמצעי ההגנה הנ"ל יינקטו על ידי הקבלן, על חשבונו הוא, והכל באופן ובהיקף שיהיו לשביעות רצונו המלאה של המפקח.
- כל נזק שייגרם לעבודות גם אם נקט הקבלן בכל האמצעים הדרושים אשר אושרו ע"י המפקח, יתוקן ע"י הקבלן ועל חשבונו בהתאם להוראות המפקח ולשביעות רצונו המלאה.
- להסרת ספק מודגש בזה כי עיכובים בעבודה הנגרמים עקב תנאי מזג אוויר, לרבות גשמים, לא ייחשבו ככוח עליון.

00.27 אחריות למבנים ומתקנים קיימים

- הקבלן יהיה אחראי לשלמות מבנים ומתקנים קיימים, עיליים ותת קרקעיים, באתר העבודה ובדרכי הגישה אליו ויתקן, על חשבונו, כל נזק שייגרם להם כתוצאה מביצוע העבודה. עם גילוי מתקן תת קרקעי על הקבלן להודיע מיד למפקח ולקבל את הוראותיו על אופן הטיפול בו.

הקבלן ינקוט בכל אמצעי הזהירות והבטיחות כדי למנוע נזק או פגיעה באנשים, במבנים, במתקנים ובתכולתם וישא באחריות מלאה לכל נזק או פגיעה כאמור.

00.28 חפירה תת-קרקעית

לפני ביצוע חפירה בידיים או בכלי מכני, יש לוודא כי אין כבלים או צינורות בתוואי החפירה כגון: כבלי חשמל, תקשורת, קווי ביוב, מים וכיו"ב.
לפני ביצוע כל עבודת חפירה, ישיג הקבלן אישורי חפירה מ"בזק", חברת החשמל, חב' הכבלים, רשות העתיקות וכל גורם אחר בעל תשתית תת-קרקעית.
הקבלן יישא באחריות מלאה ובלעדית לכל פגיעה במתקנים הנ"ל בין אם קיבל ובין אם לא קיבל אישור לחפירה מהמפקח או מכל גורם אחר.
ינקטו צעדים חמורים נגד קבלנים אשר יגרמו לנזק מבלי להודיע עליו. הקבלן מצהיר בזאת כי הוא מקבל על עצמו אחריות מלאה לנזק שייגרם לאותם מבנים ומתקנים קיימים ומתחייב לתקנם, על חשבונו, לשביעות רצון המפקח ולשאת בכל ההוצאות הישירות והעקיפות שנגרמו כתוצאה מהנזק הנ"ל.

00.29 ביצוע בשלבים

על הקבלן לקחת בחשבון כי העבודה עשויה להתבצע בשלבים כפי שיקבע המפקח וכי המפקח יהיה רשאי לקבוע סדר קדימויות בכל שלב לפי ראות עיניו. הביצוע בשלבים ולפי עדיפויות לא יזכה את הקבלן בתוספת תשלום ולא ישמש כעילה להארכת תקופת הביצוע.

00.30 לוח זמנים

- א. לא יאוחר מאשר 15 יום מיום מתן צו התחלת העבודה יוגש ע"י הקבלן לוח זמנים בהתאם לסעיף 00.04.08 במפרט הכללי.
- ב. הלוח יהיה ממוחשב, ערוך בצורת לוח גנט, ויכלול את כל הפעילויות הנדרשות. לוח הזמנים יתוקן ויעודכן מידי חודש וישקף את הסטיות והשינויים העתידיים להיווצר מסיבה כלשהי, עדכון יהיה אך ורק לגבי סדר העבודות והקשר ביניהן. בשום אופן לא יגרמו עדכונים אלה למועד חדש לסיום העבודה.
- ג. איחור לגבי לוח הזמנים הראשון שהוגש ע"י הקבלן ישמש הוכחה כי קצב התקדמות העבודות אינו מבטיח את השלמת המבנה כולו בזמן ועל הקבלן יהיה לאחוז מיד בכל האמצעים להטחת זירוז העבודה כפי שיורה המפקח.
- ד. עבור לוח הזמנים לא ישולם לקבלן בנפרד.

00.31 תגבור קצב העבודה

יחליט המפקח כי התפוקה אינה מספיקה כדי לעמוד בלוח הזמנים, הוא יוכל ע"י הוראה בכתב להורות לקבלן להגביר קצב ביצוע העבודה ע"י:

- הבאת ציוד נוסף בכמות וסוגים לפי קביעת המפקח.
- הגדלת כמות העובדים לסוגיהם השונים.
- עבודה בלילות וימי מנוחה, כפוף לסעיף 00.15 לעיל, ולעשות כל דבר שהתנאים יחייבו כדי למנוע חריגה הזמנים המוקצבים.

רואים את הקבלן כמי שלקח בחשבון בעת הגשת הצעתו את כל הדרוש כדי לעמוד בלוח הזמנים, לרבות האמור לעיל, הקבלן לא יהיה זכאי לכל תוספת או פיצויים בגין: תגבור הציוד, תגבור כוח אדם, עבודת שעות נוספות בלילות ובימי מנוחה וכיו"ב.
במקרה של צורך בעבודה של שעות נוספות, שעות לילה ובימי מנוחה, יהיה על הקבלן לפעול כאמור בסעיף 00.15 לעיל.

00.32 מוצר "שווה ערך"

המונח "שווה ערך" (ש"ע), אם נזכר במסמכי מכרז/חוזו זה פירושו שרשאי הקבלן להציע כאלטרנטיבה מוצר שווה ערך, מבחינת טיבו, של חברה אחרת. מוצר שווה ערך וכן כל שינוי במחיר הסעיף של מוצר שהוחלף טעון אישור מוקדם בכתב של המפקח והאדריכל, בין אם המוצר הוחלף ביזמת הקבלן ובין אם ביזמת המפקח.
בכל מקום במכרז/חוזו זה בו מוזכרים שמות וסימני זיהוי מסחריים של חומר ציוד, מוצר וכו' נעשה הדבר לצורך תיאור הטיב הנדרש מאותו מוצר. יש לראות את שם המוצר

כאילו נכתב לידו "או שווה ערך" והקבלן רשאי להציע מוצר שווה ערך כמשמעו בסעיף זה.

- 00.33 תאום בדיקות ופיקוח חיצוניות**
- הקבלן יהיה אחראי להזמנה ותאום של בדיקות ופיקוח על ידי גורמים חיצוניים (יועצים, מכון התקנים וכדומה) על פי פרוגרמת בדיקות כללית שתמסר לו על ידי המפקח וכן בדיקות ספציפיות שיורה המפקח מעת לעת או על פי המפרטים הטכניים. כמו כן רשאי יהיה המפקח להזמין בדיקות באופן עצמאי ככל שימצא לנכון. תוצאות הבדיקות יועברו מיד לידיעת המפקח באמצעות משלוח עותק מכל בדיקה, ישירות על ידי המעבדה אל המפקח. הקבלן יגיש לבדיקה ואישור המפקח את הסכם הבדיקות עם המעבדה תוך 14 יום מקבלת צו התחלת העבודה. עבור כל הבדיקות שידרשו לא ישולם לקבלן בנפרד ועלותם תחול על הקבלן.

- 00.34 טיב החומרים והמוצרים**
- א. הקבלן חייב להשתמש בחומרים ובמוצרים של מפעלים בעלי תו תקן או סימן השגחה בלבד. בכל מקרה חייב חומר או מוצר לעמוד בדרישות המפרט באם אלה גבוהות מדרישות תו תקן או סימן ההשגחה המתאים.
- ב. כל החומרים אשר יסופקו ע"י הקבלן יהיו מהטיב המשובח ביותר וממוצרי יצרן מוכר. כל החומרים והאביזרים ללא יוצא מן הכלל חייבים לקבל את אישור המפקח.
- ג. מודגש בזאת שכל החומרים שיסופקו, ללא יוצא מן הכלל, יעמדו בדרישות ת"י 921 וכל דרישות הרשויות הרלוונטיות.
- ד. תוך 45 יום מתחילת הביצוע, יכין הקבלן, על חשבונו, תערוכה שתוצג במבנה הפיקוח של כל החומרים והמוצרים (פרזולים, אביזרים, מוצרים וכו'), ללא יוצא מהכלל לאישור וכל חומר שיסופק לאחר מכן ע"י הקבלן יתאים לדוגמאות המאושרות.

- 00.35 בדיקת דגימות ואישורן**
- א. חומרים אשר יאושרו ע"י המפקח כמפורט לעיל יעברו בדיקות במעבדה שתקבע ע"י המזמין. לא יוחל בשום אופן בביצוע העבודה תוך שימוש בחומרים או ציוד אחר בטרם הושלמו הבדיקות המוקדמות המתאימות ואושרו לביצוע ע"י המפקח והמתכננים. החומרים והמוצרים אשר יספק הקבלן יהיו לאחר שיתאימו מכל הבחינות לדגימות שאושרו.
- ב. כל סטייה בטיב החומר תגרום להפסקת העבודה ולסילוקו המידי של החומר הפסול מהאתר. הפסקת העבודה תימשך עד שהקבלן יביא למקום חומרים אחרים בטיב מאושר ובכמות המתקבלת על דעת המפקח.
- ג. אישור החומרים והמוצרים או מקורם ע"י המפקח לא יפטור בשום פנים את הקבלן מאחריות מלאה ובלעדית לטיבם או לטיב העבודות המבוצעות תוך שימוש בהם.

- 00.36 חומרים וציוד**
- א. החומרים, המכונות, המכשירים וכל ציוד אשר יופעל ע"י הקבלן למטרת ביצוע העבודה, יהיה בהם כדי להבטיח את קיום הדרישות לגבי טיבה ואיכותה.
- ב. כל החומרים שישמשו לעבודה יהיו חדשים ובאיכות מעולה. הציוד יסופק ויוחזק במצב תקין וסדיר, יש להביא בחשבון את חלקי החילוף ו/או הכלים הרזרביים

הדרושים במקרים של תקלות מכניות. עניין זה חל במיוחד על ציוד לעבודות המחייבות רציפות של ביצוע.

- ג. כל ציוד ואביזרים הדרושים להקמת מתקנים בהתאם למפרט ולרשימת הכמויות, טעונים אישור היועץ והמפקח לפני הזמנתם אצל אחרים, או לפני מסירתם לביצוע בבתי המלאכה של הקבלן, גם אם הם תואמים מפורשות את הנדרש.
- לפני מתן האישור, רשאי המפקח לדרוש מהקבלן או מיצרן, או מספק הציוד-תכניות, הסברים ותיאורים טכניים.
- ד. היועץ והמפקח יאשרו הזמנת ציוד ואביזרים רק אצל יצרנים או ספקים אשר יכולים להוכיח שהנם בעלי ידע וניסיון בייצור ציוד ואביזרים מגודל זה ומגודל דומה הדרוש במתקן הנ"ל.
- כמו-כן עליהם להוכיח כי ציוד דומה שיוצר על-ידיהם נמצא בפעולה לשביעות רצון המשתמשים בו במשך 5 שנים לפחות. לגבי ציוד הדורש שרות תקופתי, המזמין ייתן עדיפות ליצרנים בעלי שם מוכר הנותנים שרות יעיל ומהיר. להזמנת ציוד ואביזרים תוצרת חו"ל תינתן עדיפות ליצרנים או לספקים שלגביהם קיימים בארץ סוכנות המחזיקים מלאי של חלקי חילוף ולציוד הדורש שרות, לכאלה המחזיקים בארץ ארגון שרות יעיל. לא יאושר ציוד כל שהוא של ספק או יצרן שלא נתן שירות טוב בעבר ללקוחותיו. האישור להזמנת ציוד יינתן ע"י היועץ והמפקח על-גבי העתק הזמנת הציוד שאליה יצורפו כל המסמכים הטכניים לקביעת סוג הציוד, טיב הציוד ותנאי האחראיות.
- ה. התנאים הטכניים להזמנת הציוד יכללו התחייבות היצרן או הספק למסור למפקח 3 סטים של הוראות הרכבה, החזקה והחזקה מונעת, על כל התכניות והפרוספקטים של הציוד ואביזרי העזר וכן רשימת חלקי חילוף מומלצים להחזיק במלאי. את כל הדוקומנטציה הנ"ל של הציוד ימסור הקבלן למפקח לפני הרכבת הציוד במקום, והדבר יירשם ביומן. אין באישור המפקח/יועץ לציוד כל שהוא משום הסרת אחריותו של הקבלן לטיב הציוד ופעולתו התקינה והמושלמת, ובמידה ויתברר במשך תקופת האחראיות כי הציוד פגום ואינו עומד בדרישות, הוא יוחלף מיידית ע"י הקבלן ללא כל זכות ערעור, וללא תוספת כספית כל שהיא.
- ו. חומרים וציוד אשר לדעתו של המפקח אין בהם כדי להבטיח את טיב העבודה בהתאם לדרישות המפרט או קצב ההתקדמות בהתאם ללוח הזמנים שנקבע, או שאינם במצב מכני תקין, יסולקו ממקום העבודה ע"י הקבלן ועל חשבונם, ויוחלפו בציוד וחומרים אחרים המתאימים לדרישות.
- ז. לא יוחל בשום עבודה עד שכל הציוד והחומרים הדרושים לביצוע אותה עבודה יימצאו במקום בכמות ובאיכות הדרושים לפי החוזה ולשביעות רצון המפקח.

00.37 **מערכת בקרת איכות** הקבלן יקיים מערכת בקרה איכות בהתאם לסעיף 00.08 במפרט הכללי, ללא כל תשלום

00.38 **שימוש במחשב לחישוב כמויות ולחשבונות** הקבלן מתחייב להכין את הכמויות והחשבונות בעזרת מחשב. ההכנה לעיבוד תיעשה בתיאום עם המפקח ונתוני הקלט יימסרו להרצה לאחר שיאושרו ע"י המפקח. הקבלן יגיש למפקח דו"ח מלא שיכלול את כל נתוני הקלט וההגהות במועדים שיידרשו ע"י המפקח. כל ההוצאות הכרוכות בהכנת הכמויות והחשבון במחשב יחולו על הקבלן.

00.39 **תכניות**

א. התכניות המצורפות למכרז/חוזה זה הינן תכניות "למכרז בלבד" שאינן מושלמות לפרטיהן אך נותנות יחד עם יתר מסמכי ההסכם, מידע מספיק להצגת מחירי יחידות בכתב הכמויות, לקביעת סכום ההצעה ולהכנת לוח זמנים לבצוע. הקבלן המציע מאשר, בעצם הגשת הצעתו, שהמידע הנ"ל אמנם מספיק ולא

יבוא בשום תביעה לשינוי מחירי היחידות או ההצעה, או להארכת זמן בגין התכניות הלא מושלמות.

- ב. עם מתן ההוראה להתחלת העבודה לקבלן הזוכה בבצוע העבודה, תמסרנה לו תכניות לביצוע במידה מספיקה להתחלת וקידום העבודה ללא עיכוב. עם קבלת צו התחלת העבודה יגיש הקבלן רשימה תוך 14 יום של התוכניות והפרטים החסרים. לא תאושר לקבלן כל תביעה עקב חוסר פרטים, לאחר הספקת החומר החסר, לפי המפרט ברשימה הנ"ל.
- ג. הקבלן מתחייב לבדוק את תכניות הבניה, האינסטלציה, החשמל, מיזוג האוויר והגימור, ואת תנאי המקום בכל הנוגע לעבודות הכלולות בחוזה זה. עליו להכיר את שלבי בצוע כל העבודות המבוצעות במבנה ובאתר, ולקחת בחשבון את מצבן הקיים של אותן עבודות, במועד בו יבצע את עבודותיו הוא.
- רואים את הקבלן כאילו ביקר באתר ובמבנה, וזכותו להודיע למהנדס תוך 14 יום מיום חתימת החוזה, על סתירות בין התכניות לבין התנאים במקום, לרבות עבודות מוקדמות שבוצעו ע"י קבלן אחר, ביחס למידות הפתחים, אפשרויות גישה וכדומה ולקבל את הנחיות המהנדס בנדון.
- לא הודיע הקבלן במועד הנ"ל, תחול עליו כל האחריות לעבודות, פרטי הבצוע, לשינויים בציוד או באביזרים עקב אי התאמה למבנה, למידות הפתחים, לאפשרויות גישה וכד'.
- ד. הקבלן מצהיר שקיבל את כל התכניות והאינפורמציה הדרושים לו לבצוע העבודות, שהבין את כל התכניות, המפרטים והתיאורים, ושביכולתו לבצע לפיהם מתקן מושלם ופועל כהלכה לשביעות רצון המהנדס.
- מיקום הציוד, פתחי היציאה, הצינורות וכו' כמצוין בתכניות, אינו מדויק והמהנדס רשאי לשנותו בהתאם לשינויים שיידרשו או שיהיו רצויים בזמן בצוע העבודה. על הקבלן יהיה להתאים את המיקום, התוואי, המפלסים וכיו"ב לתכניות בניה, מיזוג האוויר, החשמל, הגמר ומקצועות אחרים, תוך התחשבות עם התנאים המציאותיים שנוצרו עקב שינויים או סטיות מתכניות אלה, וישא באחריות מלאה ובלעדית עבור דיוק הבצוע.
- ה. על הקבלן לבצע לפי המידות בתכניות, לבדוק את כל המידות שבתכניות בטרם יתחיל בעבודתו ולהודיע למהנדס על אי-התאמות שבין המידות שבתכניות לבין המידות שבמציאות, ולבקש הוראות והסברים בכתב. בכל מקרה אחראי הקבלן לבדוק דיוק המידות וכל עבודה שתעשה שלא במקומה (כתוצאה מאי דיוק ומאי התאמה) תיהרס ותיבנה מחדש ע"י הקבלן, בצורה נכונה ועל חשבונו.
- ו. ה"תכניות" משמען כל התכניות המצורפות לחוזה בהתאם לרשימת התכניות, וכמו כן תכניות שתימסרנה לקבלן לאחר חתימת החוזה לצורך הסברה, השלמה ושינוי.
- ז. תכנית שינויים שתימסר לקבלן, תבטל כל תכנית קודמת באותו נושא. הקבלן אחראי לוודא לפני הבצוע, שבידיו התכנית העדכנית.
- ח. הקבלן מודע לכך שבהתאם למציאות שתתגלה בזמן הביצוע יתכנו שינויים בתכנון בכל התחומים. בהתאם לכך יעודכן התכנון. שינויים אפשריים אלו לא יהוו עילה לשינוי מחירים ו/או להארכת משך הביצוע.

00.40 מחירי יחידה

- א. מחירי היחידה שירשמו לכל סעיף יהוו מחיר מלא וכולל לאותו סעיף במצבו הסופי לפי כוונת מסמכי החוזה. המחיר יכלול כל אלמנט הדרוש להשלמת העבודה במסגרת אותו סעיף, אף אם לא פורט פריט משני זה או אחר במפורש, כל עוד הוא כרוך הגיונית בהשלמת העבודה במסגרת הסעיף העיקרי. מחיר היחידה יכלול גם את חלקו היחסי של הפריט הנדון בהוצאות הכלליות הכרוכות בעמידה בכל תנאי מסמכי החוזה וכל אלמנט אחר בעל ערך כספי העשוי להיות כרוך בהשלמת הנדרש.

ב. מחירי היחידה יכללו כל מס החל על הפריט או העבודה במסגרת אותו סעיף, למעט מס ערך מוסף. כל פטור ממסים לו עשוי המזמין להיות זכאי, הנו מענינו הבלעדי של המזמין ואין לכך כל השלכה על מחירי היחידה.

ג. רשימת פריטים ברשימת כמויות
 כל הפריטים הרשומים ברשימת הכמויות מיועדים לאספקה והרכבה ע"י הקבלן, אלא אם נאמר אחרת במפורש. המחירים לפריטים אלה יכללו רכישה, הובלה, אחסנה, מיקום, התקנה, שרות ואחריות, חיבור וכל פעולה או פריטי עזר הנדרשים להבאת הפריט הנדון למצב פעולה תקין ובטוח, כולל כל הוצאה ישירה ועקיפה הכרוכה בביצוע באופן מושלם, רווח קבלני וכדומה.
 פריטים המסומנים במפורש כ"אספקה בלבד", מכוונים לאספקה ע"י הקבלן עד למחסנו שבאתר הבניה. מחיר "אספקה" יכלול רכישה, הובלה, החסנה, הוצאות ישירות ועקיפות הכרוכות בפעולות אלה ורווח קבלני על פעולות אלה בלבד.
 פריטים המסומנים במפורש כ"הרכבה בלבד". מחיר התקנת הפריטים כולל את כל הנדרש לביצוע מושלם של הפריט, לרבות עמידה בהתחייבות הקבלן לתקופת הבדק, תקורה ורווח קבלן עד לקבלת מתקן מושלם, פרט לתשלום עלות הפריט עצמו אשר תחול על המזמין.
 כל החומרים יגיעו לאתר באחריות המזמין. פריקת החומרים, אחסונם הזמני ופיזורם במבנה יבוצעו ע"י הקבלן ועל חשבונו ולא ישולם עבורם בנפרד.

ד. אספקת פריטים
 המזמין רשאי לספק בעצמו פריטים מסוימים כראות עיניו ולבצע בכך בעצמו סעיף של "אספקה בלבד". כן רשאי המזמין לספק פריטים חליפיים מבלי שהדבר ישמש עילה לשנוי מחיר ההרכבה כל עוד אין שנוי מהותי בעבודת ההרכבה עצמה או בפריטי הלוואי הכרוכים בהרכבה.
 הקבלן יגיש למפקח חישוב כמויות עבור כל החומרים שהמזמין יספק, לפי סוגים ומידות, לרבות כמויות פחת. במידה וכמויות הקבלן לא יספיקו, יהיה על הקבלן לספק, על חשבונו, את כל החומרים מחדש בכמויות הנכונות.
 חישובי הכמויות יבוצעו ע"י הקבלן ועל חשבונו ולא ישולם עבורם בנפרד.

00.41 שינויים

א. שינוי כמויות
 הכמויות בסעיפים השונים של כתב הכמויות הם באומדן בלבד. המזמין רשאי לשנות את הכמות בסעיף כלשהו ברשימת הכמויות ע"י הגדלה או הקטנת הכמות בכל יחס, ואף לבטל סעיפים לחלוטין, מבלי שדבר זה יהווה עילה לשנוי במחירי היחידה של אותו סעיף ו/או סעיפים אחרים הקשורים בו. למען הסר ספק מודגש שמחירי היחידה יישארו ללא שינוי, אפילו אם כתוצאה משינוי בתוכניות גדל מספר האביזרים או הספחים או אמצעי העזר שאינם משולמים וכלולים במחיר היחידה.

ב. שינויים בתכנון המקורי ועבודות נוספות
 אם ירצה המזמין לבצע שינויים כלשהם בתכנון המקורי המשמש להצעת מחירים זו יהיה מחיר השינוי מבוסס על מחירי היחידה שבהצעת הקבלן. אין להתחיל בביצוע שינוי כלשהו מהתכנון המקורי ללא קבלת הודעה בכתב מהמפקח בצירוף אישור על מחיר השינוי כולו.
 מחירי העבודות הנוספות (חריגות) ייקבעו על בסיס הצעות מחיר שיוגשו ע"י הקבלן עפ"י שלושת הקריטריונים הבאים בסדר הופעתם, כדלקמן:
 1. עפ"י סעיף דומה בכתב הכמויות מותאם ע"י פרורטה ובניכוי כל ההנחות שניתנו ע"י הקבלן בעת הגשת הצעתו.
 2. עפ"י מחירון המאגר המאוחד התקף, וזאת על פי המחירים לכמויות גדולות, ובהנחה של 20%, ללא כל תוספת כגון: עבור קבלן ראשי ו/או מרחקים ועוד.
 3. על בסיס 3 הצעות מחיר מפורטות של קבלני משנה או ספקים שיצורפו לניתוח המחיר הנ"ל.

תביעות שיגיש הקבלן בגין נזק שייגרם לו כביכול עקב מחדל זה או אחר של המזמין, או עקב החלטות אלו או אחרות שיקבל המזמין מפעם לפעם, ישולמו לקבלן, במידה ויאושרו לו ע"י המפקח, ללא תוספת של רווח קבלני כלשהו.

00.42 כלליות וזהות מחירי כתב הכמויות

- א. מחירי היחידה שבכתב הכמויות בהן נקב הקבלן הנן זהים לכל העבודות מאותו סוג גם אם בוצעו בזמנים שונים ובמקומות שונים בבניין, בכמויות שונות ומידות שונות. מודגש בזאת שעל הקבלן לרשום מחירים זהים בסעיפים זהים בפרקים שונים. בכל מקרה של סתירה המחיר הזול יקבע לכל הסעיפים זהים.
- ב. לא תשולם כל תוספת בגין עבודות בשטחים ו/או נפחים ו/או אורכים קטנים ו/או בגין עבודות ידיים ו/או כל קושי אחר מכל סיבה שהיא הנובע מביצוע העבודה.
- ג. מחירי היחידה יהיו זהים לביצוע בכל שטח אתר העבודה.

00.43 מחירי יסוד

תשומת לב הקבלן מופנית להגדרת המונח "מחיר יסוד" במסמכי ההצעה: להדגשה ולהבהרה יצוין, שמחיר יסוד של מוצר כלשהוא הוא מחירי ששולם בפועל עבור אותו מוצר. הכוונה אינה למחיר המופיע במחירון החברה המספקת אלא למחיר ששולם לאחר כל ההורדות ו/או הנחות למיניהן, ללא הוצאות הובלה, פריקה וכו'. המזמין שומר לעצמו את הזכות לקבוע עם ספק או יצרן כלשהוא מחיר מוצר ולחייב את הקבלן לרכוש את המוצר במחיר הנ"ל.

00.44 עדיפות בין המסמכים ופירושים

בכל מקרה של סתירה ו/או אי התאמה ו/או דו משמעות בין הוראות שבמסמכי המכרז השונים חייב הקבלן להסב מיד את תשומת ליבו של המפקח לכך. המפקח יקבע בלעדית וסופית לפי איזה מסמך יש לבצע את העבודה והקבלן לא יתחיל בביצועה של עבודה כזו לפני שקיבל את הנחיות המפקח בנידון.

בכל מקרה בו נתקל הקבלן באי הבנה או אי בהירות של הוראות המסמכים עליו לפנות אל המפקח ולקבל הנחיותיו. לכל מקרה שבו יפרש הקבלן בעצמו סתירות ו/או אי הבנות ו/או ישלים אינפורמציה חסרה, הקבלן ישא באחריות מלאה ללא אישור בכתב של המפקח.

במקרה של אי התאמה בין מסמכי החוזה יקבע המחיר לפי הדרישה המחמירה ביותר לטובת המזמין וזאת עפ"י קביעתו הבלעדית של המפקח.

00.45 תכניות עדות (AS MADE) וספרי מתקן

- א. על הקבלן להכין, על חשבונו, תכניות המראות את כל העבודות בהתאם לביצוע בפועל כולל העבודות הנסתרות כגון קווי חשמל, ניקוז, אינסטלציה פנים וחוץ וכד' כפי שבוצעו (כולל כל השינויים לתכניות המקוריות), הכל בהתאם לאמור בסעיף 00.12.01 במפרט הכללי.
- ב. כל תכניות ה- AS MADE יוכנו באמצעות תכנת "אוטוקאד" בהתאם לגרסת המתכנן.
- ג. המדידה תיעשה ע"י מודד מוסמך והתוכניות תחתמנה על ידו ותכלולנה את כל המידות המתוכננות ואת מידות ומפלסי/אורכי האלמנטים והמערכות כפי שבוצעו בפועל.
- ד. הקבלן יכין וימסור למזמין, על חשבונו, 5 סטים ו- CD של תכניות ה- AS MADE לאחר שהציגן בפני המתכנן, כל אחד בתחומו, וקבל את אישורו. התכניות תסמנה בצורה ברורה ומדויקת את העבודה שבוצעה, לרבות מיקומים ועומקים מדויקים של שוחות וקוים תת קרקעיים חדשים ו/או קיימים, ותימסרנה למפקח כחלק ממסמכי החשבון הסופי. התכניות הנ"ל לא תוכלנה לשמש כבסיס לתביעות כספיות של הקבלן על השינויים בעבודות אשר לא אושרו ע"י המפקח בעת ביצוע השינויים הנ"ל.

ה. כמו כן יספק הקבלן עם סיום עבודתו 5 סטים של ספרי מתקן לכל המערכות שסיפק הכוללים הוראות הפעלה, קטלוגים וכו' בהתאם לאמור בסעיף 00.12.02 במפרט הכללי.

ו. בניגוד לאמור במפרט הכללי, עבור הכנת התכניות וספרי המתקן ומסירתן למפקח, כמפורט לעיל, לא ישולם בנפרד והתמורה לכך תחול על הקבלן. לא יוחל בבדיקת החשבון הסופי של הקבלן ללא מילוי הקפדני על הוראות סעיף זה לשביעות רצון המפקח.

ו. עבור הכנת התכניות וספרי המתקן ומסירתן למפקח, כמפורט לעיל, לא ישולם בנפרד והתמורה לכך תחול על הקבלן.
לא יוחל בבדיקת החשבון הסופי של הקבלן ללא מילוי הקפדני על הוראות סעיף זה לשביעות רצון המפקח.

00.46 ניקוי אתר העבודה

א. הקבלן ישמור על אתר נקי, יבצע ויישא בהוצאות לניקוי אתר הבניין בכל יום ובגמר כל העבודות מכל פסולת, אשפה, אדמה וחומרים מיותרים אחרים וימסור למזמין את אתר הבניין ואת סביבתו הסמוכה נקיים, לשביעות רצונו של המזמין.
תהיה הקפדה מיוחדת שהאתר יהיה באופן קבוע נקי ומסודר.

ב. פעם בשבועיים ובגמר העבודה הקבלן ישפישף וינקה את כל הרצפות והמרצפות במים וסבון.

ג. כמו כן, בגמר העבודה ינקה הקבלן את כל הדלתות והחלונות, יוריד כל כתמי צבע ונוזלים אחרים וכן סימנים ועקבות לכלוך אחרים מחלקי העבודה. עליו להשאיר את כל העבודות מושלמות ואת הבניין מוכן לשימוש מיידי. הרצפות יישטפו במים וסבון.

ד. הקבלן יסלק את כל המחסנים והצריפים הארעיים בגמר העבודה.

ה. הפסולת תסולק ע"י הקבלן למקום שיאושר ע"י הרשויות. הקבלן יהיה אחראי להשגת האישורים מן הרשויות המוסמכות לגבי שפיכת הפסולת ויישא בכל נזק או קנס שיוטלו עקב שפיכת הפסולת במקום שלא אושר ע"י הרשויות כאמור לעיל.

ו. עבור כל האמור בסעיף זה לא יקבל הקבלן כל תשלום שהוא.

ז. לא תסתיים ההתקשרות עם הקבלן והקבלן לא יקבל חשבון סופי עד לקבלת אתר נקי ומסודר לשביעות רצון המפקח.

00.47 ביצוע בקשות, שיפועים וכדומה

א. מחירי היחידה, אותם ינקוב הקבלן לעבודות נשוא הסכם זה, יהיו תקפים גם לגבי כל העבודות והמוצרים שישופקו ו/או יבוצעו בשטחים משופעים ו/או בעלי צורה גיאומטרית מיוחדת דוגמת אלכסונים, קשתות וכדומה - וזאת אפילו אם אין עובדות ועבודות אלו מוזכרות במפורש בתיאור של הסעיפים בכתב הכמויות.

ב. מודגש בזאת, שבגין עבודות ומוצרים בעלי צורה ו/או אופי כני"ל, לא תשולם כל תוספת כספית מעבר לנקוב בכתב הכמויות, אלא אם צוין הדבר במפורש כסעיף נפרד בכתב הכמויות. בעבודות שלגביהן לא תהיה מצוינת התייחסות כלשהי לנושא דנן (קרי - צורות גיאומטריות מיוחדות, שיפועים וכדומה), רואים את מחירי היחידה, אותם נקב הקבלן בכתב הצעתו, ככוללים גם את הצורך בביצוע כנדרש, ואת ללא כל תוספת כספית לקבלן.

00.48 ביצוע עבודות תגמיר על בטון, גבס, טיח וכו'

בכל אותם הסעיפים בכתב הכמויות בהם לא צוין במפורש שעבודת תגמיר זאת או אחרת (דוגמת חיפוי קרמיקה, צבע וכדומה) תבוצע על סוג מסוים של רקע, על הקבלן לבצע (במסגרת אותו סעיף כמויות) את עבודת התגמיר על כל רקע כנדרש כדוגמת בטון, טיח (פנים וחוץ), גבס וכו', ללא כל שינוי במחיר היחידה שנקב בכתב הצעתו, וזאת אפילו אם סוג הרקע עליו יש לבצע את העבודה, אינו מוזכר כך במפורש.

00.49 פתחים ושרולים

- א. הקבלן יהיה אחראי לבצוע עבודות שונות הקשורות למתקן כגון: השארת חורים ושרולים, התקנת צינורות לפני יציקות וכו'. לשם כך על הקבלן להכין בזמן את כל האביזרים אותם יש להכניס בזמן היציקה וכן את הפרטים הדרושים לו לביצוע מעברי צנרת דרך קירות וכו'. חציבות לאחר יציקה לא תורשנה אלא לאחר קבלת אישור המפקח.
הכנת הפתחים המתאימים למעבר הצינורות תבוצע על ידי הקבלן ובאחריותו.
- ב. על הקבלן לתאם הכנת שרולים ומעברים שיבצעם באתר, על ידי קידוח יהלום, בתאום עם המפקח. כל מעברי הצנרת דרך מרחבים מוגנים ייעשו על ידי הכנסת הצינור ביציקה, על ידי שרוול ואטימה או באמצעות מסגרות מיוחדות כדוגמת MCT או LINK SEAL, הכל בהתאם לדרישות והנחיות פיקוד העורף.
- ג. מעברי צנרת מתכת דרך קירות אש יעשו באמצעות שרולים ממתכת ואטימה עם חומר מעכב אש.
מעברי צנרת פלסטיק דרך קירות אש יעשו באמצעות שרולים ממתכת ומעיל ממתכת המגן על צינור הפלסטיק בצמוד למעבר ותוך שימוש בחומרי אטימה מתאימים.
- ד. כל הפתחים יבוצעו ע"י הקבלן ועל חשבונו. השרולים ומסגרות יסופקו ע"י הקבלנים השונים. עבור קידוחים ופתחים שלא הופיעו בתוכניות הביצוע והקבלן לא ידע על קיומם בעת ביצוע השלד ישולם לקבלן בנפרד.

00.50 העברת חומרים וציוד

על הקבלן לבדוק את דרכי הגישה שבהן יהיה עליו להעביר את הציוד. במידה שתנאי המקום ידרשו זאת, יהיה עליו להביא את הציוד מפורק לאתר, ארוז כיאות, בצורה שתאפשר הכנסת הציוד למקום המיועד. כל הציוד שיובא יוגן בעטיפת ברזנט או פלסטיק להגנה בפני לכלוך כתוצאה מהעבודות.
הקבלן יהיה אחראי לניקיון מוחלט לציוד במשך כל תקופת ההתקנה ועד קבלת המתקן על-ידי המפקח. לא יועבר ציוד למקום ההתקנה טרם שנבדק במקום היצור. לא יועבר ציוד למקום ההתקנה אשר איננו מכוסה וכל פתחיו סגורים ואטומים בפני חדירת אבק, לכלוך וכדומה. לא יועבר ציוד מאושר למקום ההרכבה טרם שנתקבל אישור להעברתו על-ידי המפקח. הקבלן יוודא את התאמת מידות הפתחים והמעברים להעברת ציודו טרם שיועבר הציוד למקומו המיועד. במידת הצורך יועבר הציוד כשהוא מפורק לחלקיו ויורכב במקום הצבתו.

00.51 הגנה על הציוד

במשך כל תקופת הביצוע על הקבלן להגן על המתקן ו/או כל חלק ממנו כנגד פגיעות אפשריות העלולות להיגרם תוך כדי תהליכי העבודה המבוצעים על-ידי הקבלן ועל-ידי גורמים אחרים. במידה שיגרם נזק כלשהו למרות אמצעי ההגנה, הנזק יתוקן על-ידי הקבלן ללא כל תשלום מצד המזמין. הציוד המוכנס לחדרי המכונות יוגן על-ידי הקבלן בעטיפת ברזנט להגנה בפני חדירת לכלוך לתוכו כתוצאה מבניה, טיח וכו'. פתחים בצנורות יאטמו למשך מהלך ההתקנה.

00.52 גישה

על הקבלן להרכיב את המתקן כך שיבטיח גישה נוחה אל כל חלקי הציוד המותקנים על-ידו, כגון: מסננים, מנועים, שסתומים, לוחות בקרה וכו' - לשם טיפול, אחזקה ותיקונים. בכל מקרה אשר מבנה הבניין והגמר הפנימי מונעים גישה חופשית לחלקי הציוד יודיע הקבלן על כך למפקח בטרם יתקין את הציוד. לא יעשה הקבלן שינויים מהותיים ללא אישור מוקדם מהמפקח. מחובת הקבלן לאפשר ליועץ ולמפקח גישה חופשית באתר

ובבתי המלאכה לצורכי ביקורת, בכל עת ולכל העבודות המבוצעות על-ידו.

00.53 הגנה בפני חלודה
 הקבלן ינקוט בכל האמצעים היעילים והחדשים ביותר על-מנת לוודא שכל חלקי המתקן יהיו מוגנים באופן יעיל בפני חלודה. לשם כך יפריד הקבלן בכל מקרה שהדבר אפשרי בין מתכות שונות. כל המתלים וכל חלקי הברזל והפלדה הבאים במגע עם רטיבות או לחות יהיו מגולוונים.

00.54 בדק ותיקונים
 בכל מקרה שלא נאמר אחרת בחוק המכר, במכרז זה תהיה תקופת הבדק והתיקונים (אחריות) כדלקמן:
 א. לעבודות הבנייה ועבודות אחרות אשר לא נאמר אחרת עבורן להלן וביתר מסמכי המכרז - שנה אחת - מתאריך מתן תעודת הגמר.
 ב. לעבודות בידוד ואיטום - 10 שנים מהתאריך הנ"ל.
 ג. לעבודות נגרות ומסגרות - 3 שנים מהתאריך הנ"ל.
 ד. לעבודות אלומיניום - 5 שנים מהתאריך הנ"ל.
 ה. לעבודות אבן - 10 שנים מהתאריך הנ"ל.
 וכן כל תקופה הנקובה לגבי עבודות אחרות במסמכי המכרז האחרים.

בכל מקרה שמצוינות במסמכי המכרז השונים תקופות בדק שונות לגבי אותן עבודות - תקבע התקופה הארוכה יותר.
 תקופת הבדק תחל מתאריך מתן תעודת השלמה לעבודה ע"י המזמין או בהיעדר תעודה כזו-מתאריך קבלתו הסופית של המבנה ע"י המזמין. כל פגם או קלקול שיופיעו בעבודות בתוך תקופת הבדק הנקובה לעבודה המתאימה, יתוקן או יוחלף ע"י הקבלן מיד עם קבלת הודעה על כך מהמזמין ולשביעות רצונו המלאה של המזמין.

00.55 רזרבות למזמין
 הקבלן ימסור למזמין 5% מכל הריצופים והחיפויים ו/או מכל רכיב אחר שידרוש המפקח. עבור הנ"ל לא ישולם לקבלן בנפרד ועליו לכלול את עלותם במחירי היחידה השונים.

00.56 טופס 4, 5
 באחריות הקבלן להשיג טופס 4, טופס 5, תעודת גמר וכל אישור אחר שיידרש לצורך אכלוס המבנה מהרשות המקומית ומכל רשות אחרת.
 על הקבלן לדאוג לכל השגת האישורים הנדרשים לצורך קבלת אישורים כנ"ל ע"מ לאפשר אכלוס במועד סיום הפרויקט.
 לצורך מטלה זו ימנה הקבלן "אחראי על הביצוע", "אחראי על דיווח", מודד מדווח וכו', במועד הנדרש ע"י הרשויות.
 באחריות הקבלן לפעול מבעוד מועד ברשויות כדי להשיג את כל האישורים הדרושים לאפשר אכלוס כחוק במסגרת משך ביצוע הפרויקט.
 עבור כל הנ"ל לא ישולם בסעיף נפרד והנ"ל כלול בהצעת הקבלן.

00.57 עבודה בגובה
מודגש בזאת שמחירי היחידה כוללים ביצוע העבודות בכל גובה שיידרש לרבות פיגומים ואמצעי הרמה מכל סוג ובכל גובה שיידרש.

00.58 הגנה מפני התפשטות אש
 כל המוצרים המורכבים בפרויקט יהיו מוגנים מפני התפשטות אש כחלק מתהליך הייצור של המוצר או בתוספת, בכל צדדי המוצר, למשך זמן כנדרש בת"י 921 וע"פ הנחיות יועץ הבטיחות.

00.59 מניעת רווח מופרז
 - היה למפקח יסוד להניח, ששכר ההסכם ששולם או שעומד להיות משולם לקבלן, מניח לקבלן רווח מופרז, רשאי המנהל לצוות על עריכת חקירה והקבלן מתחייב להמציא למנהל, למפקח ולנציגיהם את כל הפנקסים, החשבונות והמסכים האחרים הנוגעים להסכם או לביצוע של פעולה כל שהיא הכרוכה

בביצוע ההסכם, וכן לתת כל ידיעות אחרות, הן בעל פה והן בכתב, שתידרשנה לביצוע החקירה.

- קבע המפקח כתוצאה מהחקירה כאמור, כי לפי שיקול דעתו מניח שכר ההסכם לקבלן רווח מופרז – יופחת שכר ההסכם כך שיניח לקבלן רווח הוגן ומתקבל על הדעת בלבד, כפי שייקבע על ידי המפקח, והקבלן מתחייב להחזיר, לפי דרישה, כל סכום שקיבל מעל לשכר ההסכם מופחת כאמור. כן רשאי המזמין לנכות כל סכום כזה מכל סכום שיגיע לקבלן מהמזמין או לגבות אותו בכל דרך אחרת.
- לצורך קביעת רווח הוגן ומתקבל עלה דעת לפי סעיף זה ולצורך קביעת סעיפים חריגים, יובאו בחשבון הרווחים המקובלים אצל קבלנים אחרים שביצעו מבנים מטעם המדינה בתנאים דומים וכן על פי מחירון המאגר המאוחד בהנחה של 15% מהסעיפים הנמוכים.
- המפקח לא יהיה רשאי לצוות על עריכת חקירה לפי סעיף זה, לאחר תום 12 חודש מיום מתן תעודת סיום תקופת הבדק.

00.60 כתב הכמויות והמפרטים

כתב הכמויות המפרט הטכני והתוכניות מהווים מיקשה אחת ואין הכרח כי כל עבודה המתוארת בתכניות תמצא את ביטויה הנוסף במפרטים או את ביטויה המלא והמפורט בכתב הכמויות. אף אם ניתן תיאור כלשהו לאחד או למספר פריטים בכתב הכמויות, אין הדבר מחייב מתן תיאורים דומים ליתרם, ומחירי היחידה לא ישתנו מכל סיבה שהיא. מודגש בזה שכל הכמויות ללא יוצא מן הכלל הרשומות בכתב הכמויות ניתנו באומדן, כולל אותן כמויות המבוססות על רשימות למיניהן. התשלום לקבלן ייעשה על סמך מדידות מדויקות שתערכנה במבנה במהלך העבודה בהתאם לשיטות המדידה.

00.61 מטמנה מאושרת לפינוי פסולת

- כל פסולת הבניין במסגרת מכרז/חוזזה זה תסולק למטמנה מאושרת ע"י הקבלן ועל חשבונו.
- הקבלן יחתום הסכם עם מטמנה מאושרת לפינוי פסולת לרבות תשלום כל האגרות על ידי הקבלן ועל חשבונו.
- הקבלן יציג למפקח אישורים על פינוי כל הפסולת למטמנה המאושרת הנ"ל.

00.62 מבדקה מאושרת

כל הבדיקות המפורטות להלן יבוצעו ע"י הקבלן ועל חשבונו באמצעות מעבדה מאושרת ומורשית, הקבלן יחתום הסכם עם עבדה מאושרת לביצוע הבדיקות טרם ביצוע העבודה.

להלן מפורטות הבדיקות הנדרשות:

- א. בדיקות בטון לכל היציקות בכל השלבים.
- ב. בדיקת אטימות ממ"ד
- ג. בדיקת טיח ממ"ד – עובי שכבות, הימצאות רשת, כושר הידבקות
- ד. בדיקת מערכות סינון אב"כ בממ"ד
- ה. אלמנטים בממ"ד (דלת, חלון, מערכת סינון, צ"א וכו')
- ו. בדיקת אטימות גג כולל הצפה, ואטימות קירות כולל המטרה.
- ז. בדיקת מערכת אינסטלציה : צנרת ברכיבי שלד, מערכות מים חמים וקרים, מערכות כיבוי אש (הירנטים גלגונים ועוד), מערכות שפכים ודלוחין, מערכות תיעול וביוב, מערכות סולריות תרמוסיפוניות, מערכות גז.
- ח. הידוק חומרי סלילה בשיטות מודיפייד ופרוקטור.
- ט. אנליזה ומיון של קרקעות ואגרטים.
- י. בדיקות איכות של אגרטים וחומרי סלילה
- יא. בדיקת אספלט.

00.63 תכולת מחירים

מודגש בזאת שכל האמור בתנאים הכלליים המיוחדים (מסמך ג'1) ובמפרט המיוחד (מסמך ג'2), לרבות כל פרט ו/או הוראה המצוינים במסמכים הנ"ל ושלא נמדדו בסעיף נפרד בכתב הכמויות, כלול במחירי היחידה שבכתב הכמויות, לא תשולם תוספת עבור ביצוע כמפורט במסמכים הנ"ל.
 ימדדו אך ורק עבודות שלגביהם מופיע סעיף נפרד בכתב הכמויות.

למען הסר ספק, מחירי היחידה כוללים אספקה, התקנה, חיבור והפעלה, בין אם צוין במפורש בסעיף ובין אם לא, אלא אם צוין אחרת במפורש.

 חתימת הקבלן

 תאריך

מסמך ג'-2 – מפרט טכני מיוחד

(המהווה חלק בלתי נפרד ממכרז/חוזה 3/14)

פרק 01 - עבודות עפר, הריסה ופרוקים

המהווה השלמה לנאמר בפרק 01 במפרט הכללי.

- 01.01 בכל הנוגע לביצוע כלונסאות קידוחים באתר ראה פרק 23.
- 01.03 מחירי עבודות הפירוק והעפר כוללים פינוי עודפי עפר ופסולת למקום שפך מאושר ע"י הרשויות ללא הגבלת מרחק, לרבות תשלום האגרות לרשויות.
- 01.04 מחירי עבודות מילוי מובא (מסוגים שונים) כוללים הובלה ממרחק ללא הגבלה.
- 01.05 אדמה מקומית חפורה שתתאים לשמש כאדמת גן, תאוכסן באתר עד לפיזור בהתאם להנחיות המפקח.
- 01.06 **גבהים**
- על הקבלן לבדוק באתר את הגבהים הקיימים המסומנים בתוכניות וכל ערעור על הגבהים יעשה לא יאוחר משבוע ימים מיום הוצאת צו התחלת העבודה. טענות שתבואנה לאחר מכן לא תלקחנה בחשבון.
- הבדיקות והמדידה לפני ואחרי ביצוע העבודה ייעשו ע"י הקבלן ועל חשבונו. אין להתחיל בעבודות העפר לפני אישור המדידה ע"י המפקח.

פרק 02 - עבודות בטון יצוק באתר

המהווה השלמה לנאמר בפרק 02 עבודות בטון יצוק באתר.

- 02.01** סוג הבטונים ותנאי הבקרה
הבטון בעבודה זו, פרט אם צויין אחרת, יהיה מסוג ב- 40 בתנאי בקרה טובים.
- 02.02** פלדת הזיון
- א. פלדת הזיון תהיה ממוטות עגולים רגילים לפי ת"י 31 ות"י 893 או ממוטות מצולעים לפי ת"י 739 בהתאם למפורט בתוכניות. הזיון במרצפי הבטון ו/או בקירות יבוצע מרשתות מרותכות עשויות ממוטות מצולעים משוכים בקר ו/או ממוטות בודדים בהתאם לתוכניות.
- ב. כיסוי בטון לזיון יהיה 4 ס"מ מינימום, אם לא צויין אחרת. המרחק יובטח באמצעות שומרי מרחק מפלסטיק בלבד.
- ג. שום אלמנט מתכתי לא ייגע בפני התבניות, כולל מסמרים.
- ד. כל הברזלים (חוטי קשירה, קוצים) שיבלטו מהבטון יש לחתוך לעומק של 1 ס"מ ולמלא במלט אטימה מסוג "SIKA TOP 107" של "GILAR" או שווי ערך.
- 02.03** אשפרת הבטון והגנתו
על הקבלן לנקוט באמצעים שיבטיחו מניעת התייבשות, ע"י פריסת יריעות יוטה בשתי שכבות ולהחזיק את משטח הבטון הרטוב למשך 7 ימים. מחיר האשפרה הנ"ל כלול במחירי הרצפה ואלמנטים.
- 02.04** בדיקת הבטון
לבדיקת הבטונים יילקחו מדגמים של בטון טרי להכנת קוביות. שיטות לקיחת המדגמים, כמותם ובדיקתם יהיו לפי ת"י 26. כל הבדיקות תהיינה על חשבון הקבלן ובביצועו בהתאם להוראות המפקח.
- 02.05** דרגת סיבולת
דיוק סיבולת יהיה לפני דרגה 7 בהתאם לת"י 789.
- 02.06** תיקוני בטון
שיטת תיקון הבטונים תתואם עם מפקח, תאושר על ידו ועל ידי המהנדס המתכנן. תיקון בטונים שיאושר יבוצע ללא תשלום נוסף. במידה ועל דעתו של המהנדס המתכנן לא ניתן לתקן את הבטונים בצורה משביעת רצון, על הקבלן להרוס את הבטונים הלקויים ולצקת אותם מחדש ללא שום תשלום נוסף.
- 02.07** תבניות
- א. התבניות לכל הקירות, העמודים והתקרות בפרויקט יהיו מדיקטים חדשים.
- ב. בכל עבודות הבטון והתבניות כלולים גם עשיית כל החורים, הפתחים ומעברי צנרת, קביעת אביזרי מערכות, כגון: אינסטלציה, חשמל, תקשורת ובטיחות וכו'. קביעת ברגים, עוגנים, ביצוע זיזים, בליטות, חריצים, קיטום פינות, מגרעות, שקעים, אפי מים וכד'. גם עבור ביצוע פתחים וחורים שלא צוינו ו/או שלא נכללו בתוכניות בשלבי המכרז לא תשולם כל תוספת.
- ג. התבניות, התמיכות החיזוקים וכד' יבוצעו בהתאם לתקן ישראלי מס' 904 ולמפרט התכני הכללי, ובאחריותו הבלעדית של הקבלן.
- 02.08** מניעת סגרגציה
יציקת אלמנטים גבוהים ו/או במרחק ממקום פריקת הבטון תעשה דרך צינור ארוך או דרך פתחים בטפסנות שיבטיחו נפילת הבטון בגובה שלא יותר ממטר אחד כדי למנוע הפרדת מרכיבי הבטון.

02.09 בטון ברמת בטון גלוי
 בהתאם למפורט בתוכניות חלק מהבטון יהיה בטון צבעוני- בטון גלוי בתוספת פיגמנט
 עפ"י בחירת האדריכל בהתאם להנחיות לעיל.

- 1.1 דרישות כלליות לתערובות לבטון ברמת גלוי
- תכולת הצמנט בתערובת הבטון תהיה בהתאם לדרישות המבניות ולדרגת החשיפה כמפורט בתקנים הישראלים ת"י 466 חלק 1 ות"י 118, ובכל מקרה לא פחות מ- 270 ק"ג/מ"ק.
 - היחס מים/צמנט יהיה עפ"י דרישת המתכנן (מתכנן שלד) בהתאם לדרגת החשיפה ובכל מקרה מקסי' 0.60.
 - סוג הצמנט יוגדר בהתאם לרמת הבטון צבעוני, כמפורט בהמשך.
 - גודל האגרגט המרבי בבטון גלוי לצבע רצוי שיהיה 16 מ"מ ובכל מקרה מותאם לעובי שכבת כיסוי הבטון על ברזל הזיון, המרחק בין מוטות הזיון וכל מרווח גיאומטרי שעלול להוות מגבלה.
 - מספר מקטעי האגרגטים יהיה 3 עד 4.
 - דירוג האגרגטים יהיה רציף, תכולת האגרגט הקטן מ- 4.75 מ"מ תהיה מעל 50%.
 - החול הדק (פחות מ- 1.18 מ"מ) יהיה ממקור של דיונות טבעיות ולא תוצר גריסה.
 - הבטון יכיל מוסף על פלסטי (Super plasticizer) במינון שיקנה לו עבדות טובה, ללא הפרשת מים או נטייה לסרגציה.
 - הבטון יכיל מוסף מעכב התקשרות במינון שיותאם לתנאי מזג האוויר, מרחק ההובלה, משך השימה/המתנה ודרישות נוספות של האתר. מינון המעכב לא יפחת בכל מקרה מ- ½ מנה (0.1% מכמות הצמנט) אלא אם מדובר בטמפי' אוויר נמוכות ביותר בהן נבדק ונמצא שהמעכב מיותר.
 - סומך הבטון הרצוי לאלמנטים אופקיים (תקרות, רצפות וכד') הוא S₅ או S₆, הסומך הרצוי לקירות הוא S₆ או S₇.
 - ניתן לתכנן את הבטון כבעל תכונות זרימה והתהדקות עצמיות (S.C.C. - Self Compacting Concrete), במקרה כזה יש לוודא שהקבלן המבצע מכיר את התכונות המיוחדות של הבטון הטרי.

- 1.2 דרישות נוספות/מיוחדות לבטון צבעוני
- כל האמור לגבי בטון גלוי- חשוף בתוספת ושינויים הבאים :
 - הבטון יכיל פיגמנט או תערובת פיגמנטים במינון שיותאם בניסיונות מוקדמים להגדרות האדריכל. מינון הפיגמנט לאחר שהגוון אושר יהיה קבוע ומקור הספקתו לא ישתנה. מלאי הפיגמנט יוכן מראש לצמצום השפעות של שונות בין משלוחים.
 - כמות המעכב תותאם למינון הפיגמנט.
 - במקרה של דרישות לבטון בגוון בהיר (צהוב, ורוד בהיר וכד') ייתכנו מצבים שלא ניתן יהיה להשיג את הגוון הרצוי תוך שימוש בצמנט CEM I רגיל, במצב זה יש להשתמש בצמנט לבן.

2. חלק המבנה
- מאחר והשגת פני בטון גלויים תלויה ביכולת שימה וציפוף אופטימאליים רצוי לתכנן את רכיבי המבנה לעובי שלא יקטן מ- 20 ס"מ ויאפשר השמת הבטון באמצעות צינור המוחדר בין מוטות הזיון.
 - רצוי להימנע מהצירויות או חתך "קוני" מאחר והדבר מקשה כל סילוק בועות אוויר.
 - יש לבצע קיטום פינות וזוויות.
 - יש לתכנן הפסקות יציקה באמצעות מגרעות במידות כאלו שיטשטשו את הפרשי הגוון במישקים.

3. טפסנות ונוזל הפרדה
- הטפסנות תהיה חלקה, נקייה ויציבה.
 - הטפסנות תהיה מעץ מהוקצע ("טגו") או מתכת או מלוחות עץ, הכל עפ"י הטקסטורה הרצויה.
 - יש לתת את הדעת על נוזל ההפרדה, יש להקפיד שלא יהיה נוזלי מדי, שצמיגותו תהיה גבוהה יחסית ומותאמת למריחה אחידה ובעובי דק ככל שניתן.
 - אין להשתמש בשמן ו/או סולר.
 - יש להימנע ממגע בין רשתות ומוטות הזיון לבין דופן הטפסה לאחר מריחת נוזל ההפרדה.
 - מחברי התבניות יהיו מודולריים ובשום מקרה לא חוטי שזירה או קשירה.
4. שומרי מרחק
- מספר שומרי המרחק (spacers) יבטיח קיבוע ויציבות כלוב הזיון במרחק הנדרש.
 - עובי שכבת הכיסוי יהיה עפ"י הנחיות המתכנן ובכל מקרה לא פחות מ- 25 מ"מ.
 - שומרי המרחק יהיו מבטון או מפלסטיק.
5. היציקה
- יש לתכנן את היציקות לשעות נוחות: שעות אור, טמפי' אופטימאלית, תנועה לא כבדה בכבישים.
 - יש להבטיח רצף הספקת בטון בהתאם לחיזוי נפח היציקה וקצב שימת הבטון.
 - יש לוודא שהבטון מגיע ברמת דלילות (סומך) אחידה, לפני פריקת הבטון יש לבחון אותו בעין ולחוש את עבידותו בערבוב ידני ע"י בעל מקצוע מיומן.
 - שימת הבטון תתבצע באמצעי מתאים: משאבה, על מנוף, שפיכה ישירה, הכל עפ"י תיאום ובחינה מראש ובאופן שיבטיח הגעה קלה של הבטון לחלק המבנה הנוצק.
 - אין לאפשר שפיכת בטון מגובה. יש להעדיף שימה באמצעות צינור/שרוול.
 - יציקת בטון שלא באמצעות שרוול מחייבת שמפך קוני לכיוון הבטון כך שתימנע סגרגציה או נתזים כתוצאה מ-Rebound בשל פגיעת זרם הבטון במוטות הזיון.
 - יציקת בטון בקירות תתבצע בשכבות בגובה שבין 50 ל- 80 ס"מ כל אחת, היציקה תתבצע תוך כדי ביצוע ריטוט מכאני במרטט מחט בתנועות קצובות, מעלה מטה ותוך כדי התקדמות אופקית בו זמנית.
 - יש להעדיף עבודה משולבת סימולטנית של 2 מרטטי מחט ליצירת אפקט ריטוט משולב המבטיח השלמת חוסר ריטוט של מרטט אחד ע"י משנה.
 - בעת שימת שכבה שנייה יש להקפיד על חדירת מרטט המחט לפחות ל- 1/3 עובי השכבה הקודמת.
 - אין לאפשר הפסקות גדולות בין השכבות, בכל מקרה של הפסקה של מעל 10 דק' יש לחדש את שימת הבטון תוך כדי ריטוט השכבה הקודמת.
 - אין לאפשר היווצרות "תפר קר" כתוצאה מהפסקת יציקה.
 - בקירות בגובה רב יש לשלב בתכנון היציקה התייחסות ללחץ ההידרוסטטי של הבטון הטרי על התבניות.
6. פירוק טפסנות
- המועד האופטימאלי לפירוק טפסנות קירות ועמודים גלויים הוא 30 עד 40 שעות מסיום היציקה.
 - אין לבצע פירוק בשעות הבוקר הקרות, הדבר איננו קריטי בחודשי הקיץ (סוף מאי עד אמצע אוקטובר).
 - פירוק הטפסנות יהיה דו שלבי (לצמצום נזקי הלם תרמי):
 - שלב ראשון – שחרור מחברים
 - שלב שני – לאחר כשעתיים: סילוק דפנות הטפסנות.

7. אשפרה

- אשפרה תתבצע או ע"י עטיפת חלק המבנה בניילון אטום או ע"י התזת מים נקיים מספר פעמים ביום.
- אין לבצע לבטון גלוי אשפרה באמצעות נוזל אשפרה (Curing Compound).
- אין להשאיר צינור מטפטף שעלול לגרום לנזילת מים אשר תגרום לסימני סיד.

ניסיונות מוקדמים

8. בבטון גלוי חשיבות לניסיונות מוקדמים, להכנת mock up ולהגדרת דרישות ברורה.

מגבלות

- יש לזכור שבטון הינו חומר המבוסס על חומרי גלם טבעיים בעלי שונות יומיומית.
- לצמנט שהוא גורם דומיננטי בגוון הבטון שונות גבוהה.
- הפרשי טמפ' ולחות במועדי יציקה, שונות בלתי נשלטת בלוחות התבניות, בצמיגות הנוזל להפרדה, כל אלה עלולים לגרום לחוסר אחידות בין יציקות שונות, לפיכך יש לתכנן יציקות ל"מודולים" קבועים ולתכנן מושקים בעלי יכולת לטשטש גורמי שונות.

אופני מדידה מיוחדים

02.10

- מחירי הבטונים מכל סוג שהוא כוללים גם את העבודות הנוספות הבאות ללא שום תוספת למחיר היחידה:
- א. סידורי פתחים וחורים בכל צורה שהיא הן גדולים והן קטנים, הכנה וביטון שרוולים בכל גודל ומכל סוג.
 - ב. סידור שקעים, וקיטום פינות.
 - ג. עיגון פלטקות, פרופילים, ברגים מכל סוג ומכל קוטר. (עבור הפלטקות והפרופילים והברגים ישולם בנפרד).
 - ד. הוצאת קוצים מברזל לכל מטרה (עבור הברזל ישולם בנפרד).
 - ה. מחיר קירות הבטון הבאים במגע עם הקרקע כוללים הכנת פני הקירות לקבלת איטום.

פרק 04 - עבודות בניה

המהווה השלמה לנאמר בפרק 04 במפרט הכללי.

- 04.01 תאום הבניה עם קבלני משנה למערכות, או קבלנים אחרים, מסביב ללוחות חשמל צינורות, מעברים וכו', תבוצע בשלבים לפי התקדמות ותיאום עם קבלני המערכות השונות.
במקרה והצינורות יבוצעו לפני עבודות הבניה, תתואם הבניה לצנרת או לתעלות קיימות, תוך הקפדה על מילוי החריצים ובידוד מתאים.
במקרה והצינורות או התעלות יבוצעו אחרי עבודות הבניה, יש להכין פתחים מתאימים ו/או סיתות בבלוקים לפי הגדלים הנדרשים.
- 04.02 כל הקירות והמחיצות הפנימיות (למעט אלה שעבורן קיימים פרטים בתכניות) ייבנו לכל גובה המבנה, יד לתקרת הבטון.
- 04.03 בקירות ובמחיצות, כאשר אין פרטים אחרים בתכניות, יהיו חגורות אופקיות עוברות כל 10 בלוקים לפחות מעל ומתחת לפתחים, בגובה 20 ס"מ לפחות ובעובי הקיר. זיון חגורות יהיה מוטות מצולעים בקוטר 10 מ"מ בחגורות ברוחב 20 ס"מ ו-2 מוטות פלדה מצולעים בקוטר 10 מ"מ בחגורות ברוחב 10 ס"מ וחישוקים בקוטר 6 מ"מ כל 20 ס"מ. זיון זה יהיה מעוגן בעמודים עפ"י התקן.

פרק 06 - עבודות נגרות אומן ומסגרות פלדה

בללי 06.01

- 06.01.1 פרטי הנגרות והמסגרות יתאימו בכל לתכניות, למפרטים ולדרישות התקנים. על הקבלן להכין תוכניות ייצור לכל האלמנטים בהתאם לסעיף 06.02 במפרט הכללי ולקבל את אישור המפקח.
- 06.01.2 לאחר אישור המפקח, לפני הייצור הכללי, ירכיב הקבלן באתר אב טיפוס מכל קבוצת מוצרים, לפי בחירת המפקח, גמור על כל חלקיו לאישור המפקח, בהתאם לסעיף 06.01.06 במפרט הכללי. הקבלן לא יתחיל בייצור הכמות הכללית לפני קבלת אישור הדוגמאות.
- 06.01.3 מוצרים שיאוחסנו או יורכבו בבנין יוגנו ויישמרו באופן שתימנע כל פגיעה בהם. אין להשתמש במרכבי דלתות או חלונות לחיזוק פיגומים או לכל מטרה אחרת. מוצרים או חלקים שימצאו פגומים יתוקנו או יוחלפו ע"י הקבלן על חשבונו.
- 06.01.4 מוצרי פלדה על כל חיבוריהם יבוצעו מפלדה FE 37 בעובי מזערי של 2 מ"מ. ריתוכים יהיו חשמליים בלבד ויבוצעו ע"י רתכים מומחים. הריתוך יהיה אחיד במראה והוא יושחז עד לקבלת שטח אחיד וחלק.
- 06.01.5 כל הפרזול לעבודות נגרות ומסגרות חייב באישור מוקדם של המפקח לדוגמאות, אחת מכל סוג, שיסופקו ע"י הקבלן.
- 06.01.6 כל מוצרי הפלדה יהיו מגולוונים בהתאם לת"י 918 וכמפורט בפרק 19 במפרט הכללי. על הקבלן לקחת בחשבון כי האתר נמצא בסביבת ים ועל הגליון לעמוד בתנאים אלו.
- 06.01.7 כל המוצרים יגיעו לאתר כשהם צבועים. באתר יבוצעו תיקוני צבע בלבד.

רב מפתח 06.02

מנעולי הדלתות (כולל כל הסוגים - נגרות, מסגרות, דלתות, דלתות אש, דלתות אקוסטיות וכו') יותאמו לרב מפתח (MASTER KEY) של קוד - קי מותאם לכל הדלתות במבנה. כמו כן, יקבעו אזורי משנה בהתאם להנחיות המפקח. מחיר הרב מפתח כלול במחירי הדלתות ואינו נמדד בנפרד.

דלתות אש 06.03

כל דלתות האש יהיו בעלי תו תקן ובאישור היצרן ומכון התקנים לאחר שהדלת הורכבה. עלות בדיקת הדלתות, לרבות התיקונים הדרושים, כלולה במחיר היחידה ואינה נמדדת בנפרד.

אטימות 06.04

יש להבטיח אטימות מלאה בפני חדירת מי גשמים, אבק ורוח, בין אגפי החלונות והדלתות החיצוניות, לבין מלבניהם, וכמו כן, בין המלבנים לבין חשפי הפתחים. החללים מאחורי המלבנים הלחוצים והעשויים מפח פלדה ימולאו בטון אטום. המרווחים, שבין חשפי הפתחים לבין המלבנים המורכבים מפרופילי פלדה, ייאטמו במסטיק פוליסולפידי ממין וגוון מאושר. יש לדחוס את המסטיק לתוך המרווח באמצעות אקדח מיוחד למטרה זו, וכן גם לכחל את המישק כיחול מושקע, או כפי שיידרש.

דלת מתרוממת מדגם COMPACT102, של אלטרון 06.05

דלת מתרוממת מדגם COMPACT102, של אלטרון. הדלת בנויה ממקטעים והיא מתרוממת בכוח המנוע וללא קפיצים. המקטעים מתקפלים כלפי מעלה ונצמדים זה לזה כאשר הם מכונסים בחלל שמעל הפתח. ההנעה חשמלית, ישירה לציר, ומערכת המנוע מותקנת לצד הדלת לפי בחירה (במקרים של חוסר מקום לצד הדלת, ניתן להתקין את המנוע מלפנים או מעל הציר).

מבנה הדלת:

פנלים כפולי דופן מאלומיניום עם תצורת STUCCO בעובי של 40 מ"מ ובגובה 610 מ"מ עם מילוי פוליסטירן איכות הבידוד $0.75w(m^2k)$.
 אטימה לחדירת מים CLASS 2 .
 אטימה לחדירת אוויר CLASS 2 .
 בידוד אקוסטי ± 20 dB .

גוונים סטנדרטיים לפי RAL:

.9006,3002,5010,5017,6005,7016,7032,9002

התקני בטיחות:

התקן נגד נפילה.
 התקן למניעת התרופפות כבלים.
 התקן מיוחד נגד הרמה מאולצת.
 כבלי פלדה עם מקדם בטיחות 1:6 .
 מסילה עם התקן מניעה לתפישת אצבעות.

חלונות:

שני פנלים מזוגגים (FULL VISION)
 הפנל מיוחד ממסגרת של אלומיניום עם זיגוג כפול דופן מפוליקרבונט בעובי 17 מ"מ.

פרזול:

- צירים מפלדת אל חלד.
- מסילת הולכה מפלדה מגולבנת .
- אטמי גומי FPDM .
- התקן הגנה מפני קריעת כבל.
- התקן מיוחד מחובר לרצפה למניעת נפילה ומניעת פתיחה מאולצת בכוח (ANTI LIFT) .
- התקן הגנה מפני רפיון כבל.
- מיסבים אטומים עם גירוז עצמי.

הפעלה חשמלית:

מערכת הנעה מתוצרת MFZ גרמניה.
 3,400V פאזות, 50HZ, 16A נצילות עבודה 60% .
 התקן ידני לשחרור בהפעלת שרשרת.
 מהירות: 20 ס"מ לשנייה.
 פיקוד מקורי CS300
 כולל לחצנים לפקודת פתיחה, סגירה, עצור.
 פיקוד סטנדרטי בנוכחות המפעיל.
 סגירה אוטומטית המערכת תכלול מסך אופטי.
 פיקוד מרחוק ע"י מקלט ושליטים.
 סף אופטי בגובה של 2500 מ"מ למלוא רוחב הפתח.
 סגירה אוטומטית עם טיימר.

הכל לפי דרישות ת"י 900 חלק 21.03.

דלת מתרוממת COMPACT102 של אלטרון תו תקן של מכון התקנים הישראלי מס' 40534

כל הנ"ל כלול במחירי היחידה שבכתב הכמויות.

06.05 **אופני מדידה ומחירים**

- 06.05.1 בנוסף לאמור במפרט הכללי מחירי היחידה השונים יכללו גם את העבודות המפורטות להלן:
- א. ביטון המשקופים במחיצות וקירות בטון לרבות מילוי מלבני הפלדה (משקופים) בבטון ועיגונים.
 - ב. כל החיזוקים הנדרשים לרבות זויתנים מעוגנים בבטון בתאם לפרטים ולרשימות.
 - ג. הגנה על כל העבודות בפני פגיעה פיזית, כימית, כנגד מזיקים ופגיעות אחרות.
 - ד. כל הטיפול הנדרש לעמידות בפני אש ע"פ ת"י 921 לרבות בדיקת דלתות אש כולל התיקונים הדרושים.
 - ה. כל הכתובות הנדרשות על דלתות וארונות הידרנטים.
 - ו. כל הנדרש לדלתות מבוקרות לרבות תיאום עם הקבלנים האחרים.
 - ז. הכנת תוכניות ייצור והתקנה ודוגמאות לאישור המפקח.
 - ח. כל עבודות הסיתות, החציבה, ההתאמה למבנה וכיו"ב, הקשורות בהרכבת חלקי הנגרות והמסגרות, אשר נובעים מאי התאמת המבנה, וכן גם את כל התיקונים של כל חלקי הבניין, שניזוקו בעת ההרכבה.
 - ט. גיליון וצביעה.
 - י. כל הפרזול כנדרש ברשימת הנגרות והמסגרות.
 - יא. מנעול רב מפתח (מאסטרקיי) וג'נרל מסטרקיי.
 - יב. כל האמור ברשימות ובמפרט המצורף לרשימות גם אם לא צוין במפורש בכתב הכמויות.

06.05.2 שינויים במידות, בגבולות 10% (עשרה אחוזים) בכל כיוון לא יגרמו לשינויים במחירים.

פרק 07 - מתקני תברואה

07.00 תאור העבודה

- א. פרק זה של מכרז/חוזה זה מתייחס לביצוע מערכות אינסטלציה, מים וביוב ומערכות כבוי אש במבנה ובסמוך אליו.
- ב. עבודות האינסטלציה במתחם תכלולנה בין השאר -
- התקנת קבועות סניטריות, מערכות מים לצריכה שוטפת ולכיבוי אש, ביוב, התקנת מערכת לשטיפת מכוניות לרבות מיחזור מי השטיפה לשימוש חוזר, חיבורים למערכות פעילות ציבוריות.
 - לפני תחילת עבודות התקנת מתקני הטיפול והשבת מי שטיפת הרכב לשטיפות חוזרות, על הקבלן להציג תוכניות ומפרטים מפורטים להתקנים ולמתקנים השונים שבכוונתו לספק ולבצע למנהל ולרשויות הנוגעות בדבר כגון משרדי הבריאות ואיכות הסביבה לרבות פירוט מתקנים דומים פעילים שבוצעו בעבר על ידו בשלוש השנים האחרונות, רק לאחר קבלת האישורים הנ"ל יתן המפקח לקבלן אישורו לביצוע עבודותיו במקום.

07.01 צנרת ואביזרים – כללי

- א. הצנרת תותקן בתואי הנדרש בתכניות. כל שינוי שיש בדעת הקבלן לבצע בתואי קטע כלשהו, מכל סיבה שהיא, חייב לקבל אישור מהמפקח לכך.
- ב. מערכת הצנורות חייבת להיות נקיה מלכלוך. על הקבלן לאתר מקום אכסון נאות לצנורות למניעת פגיעה בהם וחדירת לכלוך לתוכם. לפני הרכבתם על הקבלן לבדוק הצנורות, למנוע חדירת לכלוך לתוכם בעת עבודתו ולסתום הקצוות הפתוחים בגמר העבודה.
- ג. בעת ביצוע בדיקות הלחץ, יש להקפיד על ניתוק אביזרים וציוד העלולים להינזק בעת ביצוע הבדיקה.
- ד. מעבר צנורות דרך רצפות, קירות, תקרות וגגות ייעשה באמצעות שרוולים אשר יבוטנו או יקבעו בתוך הבניה. קצות השרוולים ינוסרו בשטח ישר וחלק. שרוולים העוברים דרך משטח, יובלטו מפני הרצפה הסופיים כ-2 ס"מ.
- ה. צנורות גלויים על הקירות או מתחת לתקרות הקומות שבבנין, יורכבו על גבי תמיכות (קונסולים), מתלים, חיזוקים וחבקים ("שלות"), כולם חרושתיים ומגולוונים כדוגמת תוצרת "קומבה". על הקבלן להכין דגמים מהם לאישור כולל צורת קיבועם, עם קבלת האישור לכך, יוכל הקבלן לגשת להספקתם והתקנתם. לא יאושר יצור מקומי ו/או אלתור שלהם, שטח המגע בין הצנורות ובין החבקים והמתלים יעטף ברפידת גומי עשויה EPDM, מרחקי התמיכות יהיה כמוגדר בתקן ישראלי 1205 ובהל"ת.
- ו. **בדיקה הידראולית לקוים ולמתקנים**
כל הקוים ייבדקו לפי דרישת המפקח ובהתאם להוראות התקנים והל"ת, הקבלן יודיע למפקח על הבדיקות 48 שעות לפחות לפני מועד עשייתן.
- ז. **צביעה**
- בקטעים הגלויים (גם בתחומי חללי תקרות ביניים), יהיו צנורות הפלדה וחלקי המתכת האחרים צבועים, לאחר נקוים היסודי מלכלוך וכתמי שומן, כדלקמן:
 - צנורות וחלקי מתכת מגולוונים
שכבת צבע יסוד מגינול בעובי 30 מיקרון + שתי שכבות צבע עליון סופרלק בעובי 30 מיקרון כל שכבה.
 - צנורות וחלקי מתכת לא מגולוונים
שתי שכבות צבע יסוד בעובי 30 מיקרון כל שכבה, או צבע כרומט אבץ HB13 בעובי 60-70 מיקרון + שתי שכבות צבע עליון הכוללות צבע מגן 309 ביניים (אוקסיד אדום) ושכבת צבע עליון 309.
 - כל הצבעים יהיו מסוג מאושר לשימוש מי שתיה בכפוף לתקן ישראלי 5452.
 - ח. הברגים והאומים לחבוריהם של האביזרים השונים, יהיו מגולוונים, האטמים לאוגנים יהיו מסוג "קלינגריט" או ש"ע.
 - ט. שטיפה וחיטוי לקוי מים יבוצעו בהתאם לדרישות הל"ת והנחיות משרד הבריאות, השטיפה והחיטוי יבוצעו ע"י חברה מאושרת ע"י משרד הבריאות לבצע עבודות כאלו, אישורי בצוע לנ"ל יועברו למפקח לקראת מסירת המערכות.

י. מצע ועטיפת חול בעובי 20 ס"מ לפחות ינתנו לכל הצנורות בקטעייהם התת קרקעיים (מים וביוב).

07.02 צנורות פלדה

א. קוי המים לצריכה ולכבוי אש - עמדות וברזי שריפה, בקטעייהם הגלויים במבנים ובקטעייהם התת קרקעיים מחוץ למבנים יהיו מצנורות פלדה כמפורט להלן:

1. מחוץ למבנים

- צנורות בקטרים 3" ומעלה יהיו בעלי עובי דופן 5/32" עם צפוי מלט פנימי, מתאימים לתקן הישראלי, ת"י 530, מחוברים בריתוך.
- צנורות בקטרים 2" ומטה יהיו מפלדה מגולוונת, סקדיול 40 מתאימים לתקן הישראלי, ת"י 103, מחוברים בהברגה.

2. במבנים

- הצנורות במבנים יהיו מפלדה מגולוונת סקדיול 40, מתאימים לת"י 103, בקוטר 2" ומעלה הצנורות יהיו מחוברים בריתוך עם אלקטרודות מאושרות לריתוך צנורות מגולוונים. בקטרים 1/2" 1 ומטה הצנורות יהיו מחוברים בהברגה.

ב. אביזרים וספחים לצנורות יהיו מאותו מין וסוג כמו הצנורות עצמם, הם יהיו חרושתיים. לא יורשה ליצר ספחים ואביזרים באתר. אין לעשות כיפופים בצנורות.

ג. ההברגות בצנורות המחוברים בהברגה, תהיינה קוניות. האורכים של ההברגות - לפי המצויין בתקן הישראלי. חיבורי הריתוך של הצנורות וספחיהם המחוברים בריתוך יבוצעו בהמשכיות רציפה באשר הצנורות מוצמדים הצמדה מלאה, מימדי המדרים (פאזות) של קצות הצנורות והספחים יהיו $40^{\circ} \pm 2.5^{\circ}$, גובה פני השורש במדרים יהיה 0.8 מ"מ מקסימום. גימור פני הבטון הפנימי יהיה בניצב וישר עם קצה הצינור.

ד. ריתוך הצנורות יעשה באמצעות אנשים שהוכשרו והוסמכו כרתכים מקצועיים בעלי תעודות הכשרה/הסמכה מתאימות של משרד העבודה.

ה. במידה ויוחלט על כך יהיה המפקח רשאי לדרוש מהקבלן ביצוע צילומי רנטגן ל-20% מחיבורי הריתוך שבוצעו על ידו. הצילומים יוזמנו ע"י הקבלן ועל חשבונו ויבוצעו ע"י מעבדה ואו מכון מאושר ע"י הרשויות לביצוע בדיקות מהסוג הזה. לצנורות בקטעייהם התת קרקעיים ינתן כסוי של לפחות 1.00 מטר מפני הקרקע, הם וספחיהם יהיו עטופים בעטיפת טריו חרושתית, או עטיפת APC חרושתית תלת שכבתית, עטיפה כנ"ל תינתן גם לצנורות ולספחיהם הסמויים במבנים השונים.

ז. הצנורות בקטעים הגלויים, האביזרים, החבקים, התמיכות וכד', יצבעו כמפורט במפרט זה.

07.03 צנורות פוליאאתילן מצולב לקבועות הסניטריות

קוי המים המזינים את הברזים, הסוללות והקבועות הסניטריות השונות, יהיו מצנורות פוליאאתילן מצולב דרג 24, כדוגמת "פקסגול" מושחלים בתוך שרוול מתעל ברצפה ובקירות. קוים אלו יוזנו מקוי המים מפלדה מגולוונת המזינים את רכוזי השרותים ועוברים בתחומי תקרות הביניים.

07.04 מגופים ושסתומים למערכת המים לצריכה ולכבוי אש - עמדות וברזי שריפה

א. מגופים

- מגופים בקוטר 3" ומעלה יהיו מגופי טריז מאוגנים מצופים אמאייל פנים וחוף, כדוגמת תוצרת "רפאל" דגם T-4001, מעבר לכל מגוף יותקנו בכיוון הזרימה מחבר לאוגן, אוזני עיגון וברגי עיגון.

- המגופים בקוטר "2 ומטה יהיו מגופים כדוריים עם גוף וכדור עשויים פלבים" או מפלדה מצופה כרום כדוגמת תוצרת "שגיב". מעבר לכל מגוף יותקן בכיוון הזרימה רקורד.

ב. ברזי שריפה

ברזי השריפה שיוקנו יהיו מחוברים לזקף בקוטר "4 באמצעות אוגנים. כל ברז שיוקנו יסופק עם מצמד "שטורץ", כיפת מגן, גלגל סגירה ומתקן שבירה בקוטר "4 אשר יובלט בחציו מעל פני הפיתוח הסופיים.

ג. שסתומי אויר

שסתומי אויר שיוקנו יהיו כדוגמת תוצרת "א.ר.י." מותאמים להתקנה בצנורות מים קרים וחמים, בצמוד לכל שסתום ינתן מגוף סגירה בקוטר זהה לשסתום.

ד. מז"ח

מז"חים שיוקנו על מערכות המים יהיו כדוגמת דגם XL 40-20 תוצרת "א.ר.י."

07.05 קבועות תברואיות ואביזרים שונים

א. קבועות מחרס

קבועות מחרס שתסופקנה ע"י הקבלן, תהיינה בצבע לבן, סוג א', ללא פגם.

ב. כיורים

- בחדרי רחצה הכיורים יהיו שולחניים כדוגמת דגם "נופר" מק"ט 162 תוצרת "חרסה", הסיפונים יהיו מפלסטיק בקוטר "1 1/4, הסוללות תהיינה בעמידה דגם "מיקסמת" מתוצרת "חמת" מצופים בכרום ניקל עם פיה קצרה יצוקה מסתובבת.

- במטבחון הכיור יהיה כיור מטבח כפול תוצרת "חרסה", הסיפונים יהיו מפלסטיק בקוטר "2, הסוללות תהיינה בעמידה דגם "מיקסמת" מתוצרת "חמת" מצופים בכרום ניקל עם פיה יצוקה ארוכה מסתובבת.

- בתא שרותי נכים הכיור לשטיפת ידיים יהיה דגם "פלמה 113" תוצרת "חרסה" הסוללה תהיה בעמידה מתוצרת "חמת" עם ידית מרפק ופיה יצוקה קצרה מסתובבת.

- באזור חניית הכבאיות הכיור יהיה כיור מטבח במידות 60X40X20 ס"מ, הסיפון יהיה בקוטר "2, הסוללה תהיה בעמידה דגם "מיקסמת" מתוצרת "חמת" מצופה בכרום ניקל עם פיה יצוקה ארוכה מסתובבת.

- בחדר מדחס הכיורים יהיו מפלבים במידות 50X40X20 ס"מ כמיקשה אחת עם משטח אף הוא מפלבים במידות כוללת הכיור 120X60 ס"מ, הסיפונים והסוללות תהיינה כמתואר לעיל לגבי כיורי המטבח.

ג. אסלות

- האסלות תהיינה תלויות כדוגמת תוצרת "ויטרה" לרבות מושבים ומכסים מפלסטיק ממין כבד, לרבות מיכלי הדחה אלקטרוניים סמויים דו כמותיים דגם ARTIS תוצרת "י. שטרן הנדסה בע"מ".

ד. מקלחות

המקלחות תכלולנה אינטרפון לברז מקלחת מנתי, הפעלה בנגיעה רבות מערבל תרמוסטטי דגם Perfect Time SH 1042, תוצרת "י. שטרן הנדסה בע"מ" לרבות ראש מקלחת/מזלף, מתלה ומוט כיוון צמוד לקיר מצופים בכרום ניקל מדגם מאושר ע"י האדריכל.

ה. עמדות כיבוי אש

תותקנה בתוך ארון כיבוי אש סטנדרטי מפח מגלוון בעובי 1.2 מ"מ, במידות 120x80x30 ס"מ ותכלולנה ברז שריפה "2 עם חצי מצמד טיפוס "שטורץ", גלגלון רב כיווני מותאם לתקן ת"י 2206 מותקן על ציר מסתובב עם צינור גומי בקוטר

3/4" באורך 30 מ' עם מזנק ריסוס מופעל באמצעות ברז מהיר פתיחה תוצרת "להבות" או שווה-ערך, ברז כדורי תוצרת "שגיב" בקוטר 1" יותקן בחיבור הגלגלון למערכת המים, 2 זרנוקים עשויים בד משוריין בקוטר 2" באורך 15 מ' עם מצמדי "שטורץ" בקצוות, מזנק סילון/ריסוס 2" עם מצמד "שטורץ", מטף כיבוי אבקה יבשה 6 ק"ג, על כל ארון תהיה כתובת זוהרת "אש".

דוודים לחימום מים

1. במתחם השרותים והמקלחות חימום המים יהיה באמצעות שני דודי שמש בנפח 150 ליטר כ"א, בחדר המדחס חימום המים יהיה באמצעות דוד מקומי בנפח 40 ליטר.

הדוודים יהיו כדוגמת תוצרת "כרומגן" מצופים מבפנים באמייל וואקום ויהיו בעלי תו תקן ישראלי, לרבות אחריות ל-5 שנים.

מעמדי ומנשאי הדוודים יהיו חרושתיים מגולוונים, על הקבלן להציג דגמים שלהם לאישור לרבות צורת קיבועם ורק לאחר קבלת האישור לכך יוכל הקבלן לספקם ולהתקינם.

2. כל קבועה או ציוד נלווה שבכוונת הקבלן לספק ולהתקין, יהיה עליו לאשרו תחילה והאישור שינתן לקבלן ע"י המנהל יהיה בכתב ורק אח"כ יוכל הקבלן לספק ולהתקין הקבועה או הציוד הנלווה, בכל מקרה על הקבלן מוטלת האחריות המלאה ללימוד כל פרטי ההתקנה והתפעול ויבצע כל הנדרש להתקנה מושלמת שלהם.

ח. לכל הברזים השופכים, הסוללות ומיכלי ההדחה יותקנו ברזי ניתוק בחיבורים לקוי המים המזינים אותם.

מערכת הדלוחין והשופכין 07.06

א. צנורות דלוחין ושופכין

- צנורות הדלוחין והשופכין בקוטר 32 מ"מ ומעלה יהיו מפוליאאתילן בצפיפות גבוהה (HDPE), מותאמים למפרט מפמ"כ 349 חלק 1.
- צנורות סמויים ברצפה יעטפו בעטיפת בטון.
- חבור הצנורות והאביזרים יעשה באמצעות מופות חשמליות מתכווצות שירותכו בעזרת מכונת ריתוך.
- בהתקנה תת קרקעית מתחת לרצפת המבנה, יעטפו הצנורות בעטיפת בטון מזויין אשר תיקשר קונסטרוקטיבית לרצפת הבניין.
- אופן החיבור בין צנורות פוליאאתילן קשיח לצנורות מחומרים אחרים יעשה עפ"י הנחיות חב' "גבריט" ובאמצעות מחברים מותאמים מאושרים.

ב. קופסאות ביקורת

קופסאות ביקורת, קופסאות ביקורת נופלות, מחסומי תופי, מחסומי רצפה 4"/2", מאריכים ושרולים יהיו עשויים מפוליאאתילן קשיח בצפיפות גבוהה. המכסים והמסגרות יהיו עשויים פליז דגם כבד עם מסגרות מרובעות. הקופסאות, המאריכים וכו' ייקבעו במקומם ע"י עטיפת בטון.

ג. מחסומי רצפה

- מחסומי רצפה 8"/4" - 6"/4" יהיו עשויים מפוליאאתילן קשיח בצפיפות גבוהה (HDPE) ויתלו לרצפה או יקבעו בבטון, סוג המחסום יוגדר בסעיפים השונים של כתב הכמויות.
- לכל מחסום רצפה ינתן סל מחורר מפלבי"ם עם ידיות ומכסה רשת פליז מוברג במסגרת מרובעת.

מערכת נקזים למי גשם (צמ"גים) 07.07

א. מערכת הנקזים למי גשם (צמ"גים) תהיה מצינורות מפוליאאתילן בצפיפות גבוהה (HDPE), היציאה/שפיכה תהיה מצנור פלדה מגולוונת, עובי דופן 5/32" מחוברת ומותאמת חרושתית לחבור לצנורות מי הגשם מפוליאאתילן בצפיפות גבוהה.

- ב. מתקני הקליטה יהיו מדגם חרושתי כדוגמת תוצרת "SMITH" מדגם מאושר ע"י האדריכל, מוצא מתקן הקליטה עד לחיבורו לצנורות מי הגשם (צמ"גים) יהיה בקוטר שלא יקטן מקוטר הנקז (צמ"ג).
- ג. מחברים וספחים שידרשו לצורך חיבור בין מתקני הקליטה למערכת הנקזים, יהיו חרושתיים ובהתאם להנחיותיהם המפורשות של היצרנים וספקי הצינורות והאביזרים.

07.08 צנורות ביוב פי.וי.סי. לביוב

- א. צנורות הביוב מפי.וי.סי. קשיח יהיו ממין "עבה", מתאימים לתקן הישראלי, ת"י 884, מחברי הצנורות יהיו מחברי פעמון מונוליטיים, אורך כל צנור לא יעלה על 3.0 מ', האביזרים מפי.וי.סי. קשיח כמו הצנורות.
- ב. הצנורות, המחברים וטבעות האטימה של המחברים ישמרו במקום מוגן ומוצל.

07.09 תאי בקורת

- א. התאים יהיו מחוליות גליליות ותקרות טרומיות, החוליות תהיינה בתהאם לדרישות ת"י 658 בעלות שקע-תקע.
- ב. התקרות והמכסים לתאים יהיו טרומיים מותאמים לעומס בינוני B125 לפי ת"י 489, קוטר הפתח במכסה יהיה בהתאם כנדרש בתקנים.
- ג. תחתית תא הבקורת תהיה טרומית, גובה התחתית תהיה 1.0 מ' לפחות, בתאים שעומקם קטן מ-1.20 מ' התחתית תהיה בגובה התא הנדרש ביציקה כמיקשה אחת.
- ד. האיטום בין חוליות התאים ובין התקרות לחוליות יעשה באמצעות אטמי גומי כדוגמת "איטופלסט" המשוק ע"י "וולפמן" כל החיבורים והתפרים הפנימיים בתאים יאטמו בטיח צמנט חלק מותאם ועמיד בשפכים.
- ה. חבור צנורות הביוב לתאי הבקורת, יעשה באמצעות מחברים כדוגמת "איטוביב" המותאמים לחבור לתאי בקרה, המשוקים ע"י "וולפמן".
- ו. בתאים שעומקם עולה על 1.00 מ' יותקנו שלבי ירידה, השלבים יותקנו במרווחים שלא יגדלו מ-35 ס"מ, השלבים יהיו חרושתיים - מיוצרים עם החוליות.
- ז. בתאים שעומקם עולה על 1.50 מ' תותקן חוליה קונית בחלקו העליון של התא.
- ח. כל חלקי המתכת המושקעים בבטון - בקטעייהם הגלויים כגון מסגרות ושלבי ירידה מברזל יציקה, יצבעו בשתי שכבות לכה ביטומנית (לאחר ניקויים היסודי מלכלוך וכתמי שומן).

07.10 חציית משטחים ומיסעות

- א. בתוואי חציית או מעבר משטחים ומיסעות אספלטיים או משטחים מבטון, יבצע הקבלן "ניסור" מקומי ברוחב מתאים המאפשר חפירה ו/או חציבה לשם הנחת הקו המתוכנן.
- ב. הקטעים ה"מנוסרים" יסולקו מהמקום למקום מאושר אשר יורה המפקח. עם גמר הנחת הקו המתוכנן יבוצע מילוי מוחזר בחול נקי עד לפני שתית, מעל לפני השתית יבוצע המילוי המוחזר בשכבות מצע זהות לקיים, לאחר מכן יבצע הקבלן תיקוני אספלט או בטון, ברוחב ה"מנוסר" ובעובי זהה לקיים, תוך ביצוע כל העבודות המשלימות כגון חבור למשטחים הקיימים והחזרת השטח לקדמותו.

07.11 צילום פנים צנורות

- א. עם גמר הנחת צנורות הביוב הגרביטציוניים מכל סוג שהוא בהתאם לנדרש במפרט הכללי ובמפרט המיוחד, תבוצע בדיקתם באמצעות צילום פנים צנרת במצלמות טלוזיה במעגל סגור, הצילום יבוצע לכל הקוים שבוצעו על ידו לרבות קוים/שלוחות משניים למבניים או מגרשים. לפני ביצוע הצילום הנ"ל יעביר הקבלן למפקח המידע והנתונים כדלהלן:
- שם החברה שבדעתו להעסיק למטרה זו כולל נסיון מוכח.
 - ההכנות והעבודות המקדימות שבכוונתו לבצע, כגון שטיפה וניקוי קוים ותאים לרבות לוחות זמנים להשלמת הצילומים והבדיקות הנדרשות.
 - רק לאחר קבלת אישור המפקח הנ"ל בכתב יוכל הקבלן לבצע הבדיקות והצילומים הנדרשים.

- ב. כל הליקויים שיתגלו, יתוקנו ויושלמו מידיעת ע"י הקבלן, עם גמר התיקונים הנדרשים יבצע הקבלן בדיקה וצילום פנים צנרת נוספים לכל הקוים, לודא שאכן כל שנדרש תוקן בשלמות.
- ג. ממצאי צילומים אלו, הכוללים בין השאר קלטת וידאו, מיפוי של נתוני המימצאים וכד', ילוו בתצהיר בכתב לאמיתות הנתונים חתומים ע"י מהנדס החברה או מנהל החברה, ויועברו למפקח לקבלת אישורו בכתב.
- ד. פעולות צילומי הצינורות אינן באות למלא מקומן של כל בדיקה אחרת שמטרתה לוודא ולאשר את תקינות הביצוע לפי הנדרש בתכניות, במפרטים ובהתאם להנחיות נוספות של המפקח שניתנו במהלך הביצוע.

07.12 אישורי יצרנים לטיב צנורות

ביצוע עבודת הצינורות השונים ילווה ויאושף ע"י שרותי השדה וההנדסה של יצרני הצנורות. עם תום ביצוע העבודות תימסר למפקח תעודת אחריות למערכת הקוים לתקופה של 10 שנים ממפעל יצרני הצנורות.

07.13 מתקני טיפול והשבת מי שטיפה לשימוש חוזר לשטיפה

א. לפני תחילת עבודותיו במקום יהיה על הקבלן להציג לאישור המפקח והמתכנן תוכניות מפורטות של כל המתקנים והציוד שבכוונתו לספק ולהתקין במקום לרבות פרשה טכנית ומפרט נלווה לפעולת הטיפול וההשבה של מי שטיפת כלי הרכב לשטיפות חוזרות, כל החומר שיוגש יכלול אישורי רשויות כגון משרד הבריאות, רשות המים, איכות הסביבה וכיו"ב לתהליכי הטיפול וההשבה של מי השטיפה.
רק לאחר קבלת אישורי המתכנן והמפקח בכתב יוכל הקבלן להזמין הציוד, לספקו, להתקינו, להרצתו ולהפעלתו.

ב. מתקני טיפול

מתקני הטיפול וההפרדה התת קרקעיים - מתקני שיקוע ומפריד השומן, יהיו מפוליאתילן כדוגמת תוצרת "חופית" לרבות כל ההתקנים הפנימיים הנדרשים, הפתחים וההכנות הדרושות לחיבור מערכת הסינון וההשבה אשר תותקן בסמוך.

ג. מערכת הסינון וההשבה

מערכת הסינון וההשבה תכלול את כל הציוד וההתקנים הנדרשים לרבות לרבות משאבות, מסננים, מגופים, שסתומים וכיו"ב הדרושים להתקנה מושלמת של מערכת זולרבות חיבורים למים. חשמל וביוב.

07.14 אופני מדידה ותכולת המחירים

א. כללי

- מחירי היחידה בסעיפים השונים המתוארים במסמך זה ובכתב הכמויות כוללים את מלוא התמורה עבור ביצוע העבודה, אספקת החומרים, האביזרים, הספחים, חומרי העזר וכל הנדרש לביצוע מושלם של כלל העבודות במקום, בין אם הדבר מוזכר מפורשות במסמך זה או בכתב הכמויות ובין אם אין הוא מוזכר כלל.
- לא תשולם כל תוספת בגין הצורך בביצוע העבודה בעזרת אמצעים שונים כגון חפירות בידיים בסמוך למתקנים וקוים תת קרקעיים, איתור קוים קיימים, חיצובים וכיו"ב, מחיר הנ"ל יכלול במחירי היחידות השונות בכתב הכמויות.
- לא תשולם כל תוספת בגין הצורך בביצוע מדידות, סימון ואיזון של הקוים והמתקנים המתוכננים, מחיר הנ"ל, יהיה כלול במחירי הסעיפים השונים בכתבי הכמויות.
- כל הציוד, האביזרים, המערכות האלקטרומכניות, הקבועות וכיו"ב שיש בדעת הקבלן לספק יהיה עליו לקבל אישור ובכתב מראש, רק לאחר קבלת האישור יוכל להזמין אותם. לא תשולם כל תוספת ולא תתקבל כל תביעה מצד הקבלן בגין דרישה זו.

- ב. עבודות עפר**
- חציבה ו/או חפירה בכל סוגי הקרקע ומילוי מוחזר של חומר גרום ומנופה או של חומר מובא (אשר ידרש לצורך מילוי מוחזר כנדרש), כמוגדר במפרט, לא ימדדו בנפרד ויכללו במחירי הנחת הצנורות, התאים והמתקנים השונים.
 - חפירה בשטחי מצעים ומילוי מוחזר בשכבות חול ו/או מצע זהות לשכבות הקיימות, לא ימדדו בנפרד ויכללו במחירי הסעיפים השונים בכתב הכמויות.
 - סילוק עודפי עפר, פסולת וכד', למקום סילוק מאושר, לכל מרחק שיידרש, לא ימדד בנפרד ויכללו במחירי הסעיפים השונים בכתב הכמויות.

- ג. קוי צנורות**
- **קוי צנורות**
ימדדו במ"א לאורך צירם כשהם מונחים ומחברים ובנכוי אורך הפרטים, האביזרים וכו' הנמדדים בנפרד, במידה והם נמדדים בנפרד, בכתב הכמויות.
 - **תכולת מחירים לקוי הצנורות**
כל הספחים, האוגנים, התמיכות, אדני בטון טרומיים לתמיכה, גושי בטון לתמיכה ו/או לעיגון, החבקים, אמצעי הקביעה וחומרי העזר, יריעות/ רצועות ניאופרין בשטחי המגע בין הצנורות המתכתיים לתמיכות השונות (מתכתיות ומבטון) ולחבקים.
 - חפירה ו/או חציבה בכל סוגי הקרקע ומילוי מוחזר בהידוק, כמוגדר במפרט זה, לרבות מצע ועטיפת חול לצנורות.
 - שרוולי מעבר דרך קירות, רצפות וכיו"ב.
 - עטיפות בטון לצנורות הסמויים בקירות וברצפות.
 - **עטיפות טריו או APC תלת שכבתי חרושתיות** לצנורות הפלדה התת-קרקעיים **וצביעה לצנורות הפלדה הגלויים**.
 - בצוע בדיקות הידראוליות לכלל המערכות וחיטוי קוי המים.
 - צילומי פנים צנורות במצלמת וידאו כנדרש ומפורט במפרט.
 - עבור התחברות למערכת פעילה, ישולם בנפרד כמוגדר בכתב הכמויות.

- ד. קבועות תברואיות**
- הקבועות תימדדנה ביחידות כשהן מותקנות, מקובעות לקירות, לרצפה וכד' ומחוברות במקום למערכות המים והביוב.
 - **תכולת מחירים לקבועות**
כל הספחים, האביזרים, הזיזים, התמיכות, אמצעי הקביעה וחומרי העזר להספקה והתקנה מושלמת של הקבועות.
 - חישוב בקירות, ברצפה, מתחת לרצפה וכד', כולל איטום חורים, תיקונים מקומיים וכד'.
 - קווי המים הקרים והחמים, מפוליאתילן מצולב דרג 24, בקטרים שונים 16-25 מ"מ, בתוך שרוולים מתעלים בכל אורך שידרש מהקוים המתכתיים המגלוונים בתחומי תקרות הביניים ועד לקבועות הסניטריות עצמן, כולל חבור הקבועות לצנורות אלו (כיורים, אסלות ומשתנות).
 - קווי הדלוחין מפוליאתילן בצפיפות גבוהה (HDPE) בקטרים שונים 50-32 מ"מ מהקבועות הסניטריות ועד לקופסאות הביקורת הסמוכות כולל ספחים ואביזרים, כולל עטיפת בטון לצנורות העוברים במילוי מתחת לריצוף.
 - קווי השופכין לאסלות מפוליאתילן בצפיפות גבוהה (HDPE) בקוטר 110 מ"מ מהאסלות ועד לקולטן/מאסף הראשי האופקי או האנכי למרחק של עד 1.0 מ', כולל ספחים ואביזרים.
 - על הקבלן מוטלת האחריות המלאה להתקנה מושלמת של הקבועות והבאתן לשמישות מלאה - הכל לשביעות רצונם המלאה של המפקח והמנהל.

- ה. **זוודים לחימום מים**
- ימדדו ביחידות כשהם מותקנים בשלמותם לרבות המגופים, השסתומים, המנשאים, החבקים וכל שנדרש להתקנה מושלמת שלהם.
- ו. **תאי בקורת**
- ימדדו ביחידות ויכללו גם תקרה ומכסה לעומס בינוני B125 לפי ת"י 489. עבור תקרה ומכסה ממין שונה ישולם בנפרד בהתאם למפורט בכתב הכמויות.
 - עבור מפל פנימי, בתא בקורת, לא תשולם תוספת ורואים מחירו כלול במחיר התא.
 - שלבי ירידה חרושתיים לתאים, כמתואר במפרט ובתכניות, מחירם יהיה כלול במחיר התא.
 - אטמים חרושתיים לאיטום בין חוליות התאים ובין התקרות לחוליות כדוגמת F200, מחברים לשוחות כדוגמת "איטוביב", אשר יותקנו בהתאם למתואר במפרט - בכל חדירה ו/או מוצא צינור מהתא וטיוח פנים התאים, לא ימדדו בנפרד ומחירם יהיה כלול במחיר התא.
- ז. **מגופים ושסתומים**
- **מגופים ושסתומים** ימדדו ביחידות כשהם מורכבים במקום. מחירם כולל גם אוגנים נגדיים, מחברי אוגן, רקורדים, אמצעי קביעה ועיגונים (אזני עיגון וברגי עיגון).
 - **שסתומי אוויר** ימדדו ביחידות ויכללו גם הספקה והתקנה של ברזי הנתוק להם.
 - **ברזי כיבוי** ימדדו ביחידות ויכללו גם הספקה והתקנה של כיפת מגן, מצמד "שטורץ" מאלומיניום, גלגל סגירה, זקף **מאונג** מצנור פלדה בקוטר 4" לפחות, מתקן שבירה בקוטר 4" אשר יותקן על הזקף, כל קטעי הצנורות מפלדה והספחים מפלדה, הגלויים והתת קרקעיים, עד להתחברות מההסתעפות מהקו הראשי במרחק של עד 1.0 מ'.
- ח. **צומת מגופים על קרקעי ("גמל")**
- צומת מגופים על קרקעי ימדדו ביחידות קומפלט. המחיר יכלול בין השאר את כל עבודות העזר, הצביעה, הספחים, גושי הבטון לעיגון האביזרים, קטעי הצנורות התת קרקעיים והעל קרקעיים מהקוים התת קרקעיים במעלה הצומת ובמורדו כולל הברכיים התת קרקעיים ליצירת ה"פיגורה" העל קרקעית למעט מגופים ושסתומים הנמדדים בנפרד.
 - מעבר לברכיים התת קרקעיות במעלה הקוים או במורדם כל קטעי הצנורות והספחים התת-קרקעיים לא ימדדו בנפרד ויכללו במחירי הסעיפים השונים של הצנורות כמוגדר בכתב הכמויות.
 - מחיר סעיף צומת מגופים על קרקעי בכתב הכמויות יהיה אחיד לכל סוגי הפרטים המופיעים בתכניות, ללא הבחנה ו/או חלוקה בין סוגי צמתים עם מספר שלוחות שונה או בקטרים שונים (תחום הקטרים "4"-2").
- ט. **פתיחת משטחים ומיסעות**
- פתיחת מיסעות ומשטחים אספלטים או מבטון תימדדו במ"א פתיחה ותכלול בין השאר "ניסור" קטע ברוחב שיאפשר חפירה/חציבה והנחת הקוים והמתקנים, סילוק הקטעים המנוסרים, מילוי מוחזר כנדרש במפרט (שכבות חול ומצע מהודקים), תיקון מחדש של הקטע ה"מנוסר", כולל ביצוע חיבורים נדרשים לאספלט ו/או משטח בטון קיים, השלמת אבני שפה של המדרכות וכן הכל כנדרש לצורך החזרת השטח לקדמותו.
- י. **חבור למערכות מים וביוב קיימים**
- ימדדו ביחידות קומפלט ויכללו תאום מלא עם הרשות המקומית לגבי מיקומי ואופן החיבורים לתשתיות הקיימות, את כל עבודות העזר, האמצעים הלוגיסטיים הנדרשים לרבות כל שידרש למניעת הצפות ו/או מטרדים אחרים שעלולים להיווצר כתוצאה מעבודותיו אלו.
 - לא תשולם כל תוספת שהיא עבור ביצוע פעולות ושימוש באמצעים שונים כגון משאבות, קווי הטיה וכד', למניעת הצפות ו/או מטרדים

אחרים, מחיר הנ"ל יהיה כלול במחירי הסעיפים השונים בכתב הכמויות.

יא. מתקני טיפול והשבת מי שטיפה לשימוש חוזר לשטיפה

- מרכיבי מתקני הטיפול וההשבה ימדדו ביחידות לפי חלוקה לחלקים ולהתקנים השונים, למבנים השונים המתוכננים וכיו"ב, כמוגדר בכתב הכמויות והמרכיבים ביחד את מערך הטיפול וההשבה כולו על כל התקניו ורכיביו.
- במחירי היחידות השונים המוגדרים בכתב הכמויות יכללו בין השאר גם כל האביזרים, הספחים, אמצעי הקביעה, העוגנים, החציבות, הברגים, האומים, צביעת חלקי המתכת הגלויים וכן כל הנדרש לצורך התקנה מושלמת שלהם.
- במחירי המתקנים / המפרידים התת קרקעיים יכללו גם משטחי בטון תת קרקעיים לביסוס וקיבוע במתקנים ומפרידים אלו, מצע ועטיפת חול בעובי 40 ס"מ לפחות ומילוי חוזר נברר סביב עטיפת החול הנ"ל שא הכיל אבנים ושיירי חישוב גדולים מ-5 ס"מ.
- בכל מקרה יכללו במחירי היחידות השונות כל הנדרש לצורך התקנה מושלמת של המערכת, הרצתה והבאתה לשימוש מלאה, בין אם הוא מוזכר מפורשות במסמך זה ובכתב הכמויות ובין אם לאו.

פרק 08 - מתקני חשמל

08.1 תיאור המתקן, העבודה ותנאים כללים

08.1.1 כללי

08.1.1.1 מפרט זה, כתב הכמויות והתכניות המצורפות מתייחסים לבצוע עבודות חשמל ותקשורת במתח נמוך ובמתח נמוך מאוד ועבודות אינסטלציה חשמלית לתחנת כבאות והצלה בגן יבנה פינת רחובות הרצל, השופטים. העבודה תבוצע בהתאם למפרט הטכני, לכתב הכמויות, לתוכניות המצורפות ולתנאים הכלליים המהווים חלק בלטי נפרד מחוזה/מכרז זה.

08.1.1.2 מחירי הקבלן כוללים את כל האביזרים הדרושים להפעלה תקינה של מתקן החשמל בכפיפות לתוכניות, למפרט הטכני כדלקמן, לתקנים הישראליים, לחוק החשמל תשי"ד 1954 למפרט הכללי הבינמשרדי העדכני ביותר – פרק 08 ולכל דרישות חברת החשמל וחברת "בזק" לגבי מתקנים מסוג זה. לגבי אופני מדידה ותכולת מחירים ראה פרק אופני מדידה מיוחדים בהמשך.

08.1.1.3 כל סעיף שמודגש בו שם היצרן או הספק, הכוונה היא לדגם המצוין. לא יתקבל אביזר ו/או פריט אחר ללא הוכחת ש"ע טכני וכספי ובהתאם לאישור בכתב מאת המהנדס.

08.1.1.4 כל החומרים חייבים להיות תקינים ולשאת תו תקן מוטבע וברור.

08.1.1.5 מודגש בזאת כי הקבלן המבצע לא יבצע ניתוקים ו/או חיבורים של מתקני חשמל במבנים ללא אישור ותיאום מפורש מאת המפקח באתר ו/או המהנדס האחראי.

08.1.2 היקף העבודה

העבודה כוללת את כל העבודות והחומרים הדרושים להשלמת המתקנים והפעלתם בהתאם לחוזה. העבודה כוללת, בין השאר:

08.1.2.1 אספקה התקנה וביצוע אינסטלציה חשמלית בשלבים לכוח ולמאור לרבות אביזרי קצה.

08.1.2.2 אספקה, התקנה והפעלה של גופי תאורה.

08.1.2.3 אספקה והתקנה של מובילים מסוגים שונים ולמערכות שונות.

08.1.2.4 אספקה וביצוע תשתיות ומערכות תקשורת אחודה ומתח נמוך מאוד:

- טלפונים.
- רשת מחשבים.
- מערכת כריזה.
- מערכת גילוי אש/עשן וכיבוי בגז בתחנה ובלוחות חשמל.
- מערכת טלוויזיה במעגל סגור
- מערכות גלוי פריצה
- מערכת בקרת כניסה
- מערכת אינטרקום

08.1.2.5 טיפול בחיבור החשמל והזמנה וטיפול בבדיקת מתקן החשמל ע"י מהנדס בודק.

מכרז 3/14 - תחנת כיבוי אש – גן יבנה

08.1.3. הפעלתו ומסירתו של המתקן, כולל אחריות מלאה לפעילותו התקינה למשך שנה, הכנת תוכניות AS MADE ממוחשבות

שינויים ותוספת תכניות

אין המזמין מתחייב כי כל העבודות הרשומות בכתב הכמויות, בתכניות ובמפרט אמנם יבוצעו. המזמין שומר לעצמו הזכות להגדיל, להקטין ולשנות את הכמויות בכתב הכמויות וכן להזמין ביצוע חלק מהפרויקט בלבד. תכניות הביצוע ותכניות נוספות ימסרו לקבלן במהלך העבודה.

08.1.4. בדיקות

כל המערכות חייבות להיות מושלמות על כל פרט לשם הפעלה משביעה רצון. על העבודה להיות במצב פעולה בהתאמה לכל הדרישות המפורטות בתכניות ובמפרט. על המתקן להיות מופעל לשביעות רצון המנהל ורק לאחר זאת על הקבלן להזמין את הרשות המוסמכת במקום לקבלת המתקן מבחינת רשות זאת. כל הבדיקות על חשבון הקבלן וכלולות במחירי החוזה.

08.1.4.1. רשימת הבודקים:

- בודק מוסמך .
- המפקח.
- המתכנן.

08.1.4.2. על הקבלן לבצע את הבדיקות המפורטות להלן:

- בדיקה לפי דרישות חברת החשמל.
- בדיקות התנגדות הארקה (חלקים או כל המתקן).
- הארקה.
- מוליכות (התנגדות ההולכה) חלקים או כל המתקן.
- סדר ואיזון פאזות.
- בדיקות עומס מלא.

08.1.4.3. תיאום עם גורמים אחרים

- הקבלן מתחייב לבצע את העבודה תוך תיאום ושיתוף פעולה עם ההנהלה המקומית ונציגיה המוסמכים וכן עם כל הגורמים האחרים שיעבדו במקום, כולל נציגי רשויות. הקבלן יעבוד בהתאם להנחיות המפקח לגבי תנאי הפעילות המשתנים באתר. הקבלן מתחייב להופיע לישיבות תיאום בכל עת שיזמן עיין המפקח באתר וללא דרישה לתשלום.
- המפקח שומר לעצמו את הזכות למנוע את כניסת אחד מעובדי הקבלן לאתר העבודה, לפי ראות עיניו, ולא יהיה חייב בהסברים כלשהם כלפי הקבלן. הקבלן מתחייב שהדבר לא ישמש עילה לעיכוב בעבודה או לדרישה לתשלום נוסף.

08.1.4.4. כמו כן יבוצע הבדיקות הבאות:

- בדיקות ציוד והתאמה לספציפיקציות הנדרשות.
- בדיקת מגר לכל הכבלים והציוד.
- התאמת מנגנוני יתרת זרם, ממסרי פיקוד והשהייה, שעונים וכו'.
- בדיקת דיוק מכשירי המדידה.
- התאמת תכניות פיקוד.
- בדיקת פעולות והפעלת ציוד תאורה.
- בדיקת מערכות תקשורת ומתח נמוך מאד, כולל אישורים מתאימים.

בדיקות לוחות חשמל ומתקני פיקוד חייבים להתבצע במפעל. קבלה סופית ובדיקה

תבוצע שנית בשטח עם גמר ההתקנה וההפעלה. לאחר אישור המתקן ע"י בודק מוסמך, ועפ"י דרישת המפקח, יבצע הקבלן בדיקה תרמית ללוחות חשמל מעל 100A. הבדיקה תכלול הפעלת המתקן בעומס המרבי הישים, אך לא פחות מ- 60% מהעומס המתוכנן, וסריקה תרמית של כל נקודות החיבור.

הסריקה תבוצע באמצעות חיישן אינפרא-אדום ומצלמה לצילום הנקודות ה"בעייתיות" - נקודות חיבור במתקן החשמלי שהטמפרטורה שלהן גבוהה ביותר מ- 20 מעלות (או ערך אחר שייקבע ע"י המהנדס היועץ) מטמפרטורת הסביבה של המתקן הנבדק. לאחר הבדיקה הראשונה ימסור הבודק דו"ח מפורט שיכלול את ממצאי הבדיקה או את אישורו שבמתקן לא נתגלו נקודות "בעייתיות". במקרה שנתגלו במתקן ליקויים, יבצע הקבלן את התיקונים הנדרשים עפ"י מסקנות והמלצות הדו"ח ובסיומם יבצע את הבדיקה שנית.

בדיקות הקבלן חייבות להתבצע בנוכחות נציג המנהל ועל הקבלן להודיע בכתב לפחות 48 שעות לפני מועד הבדיקה שבכוונתו לבצע. על הקבלן לספק את כל החומרים וכוח העבודה הנדרש לביצוע בדיקות הנ"ל. על הקבלן לספק את כל ציוד הבדיקה הנדרש ועליו האחראיות על דיוק המכשור המסופק על ידו לצורך זה. על הקבלן להגיש דו"ח כתוב בשלושה העתקים על תוצאות הבדיקות. את הדו"ח יש למסור לאישור המפקח תוך 7 ימים מיום הבדיקות.

08.1.5. תוצרת אביזרים וציוד

בכל מקום שמצוינת תוצרת של אביזר או חומר הכוונה היא לתוצרת זו או שווה ערך מאושר ע"י המפקח, או מהנדס החשמל.

08.1.6. קבלנים נוספים

מובא לידיעת הקבלן כי בו זמנית עם ביצוע העבודות על ידו מבוצעות במבנים עבודות על ידי קבלנים נוספים כגון קבלני אינסטלציה, צנרת, מיזוג אוויר וכו'. הקבלן ישתף פעולה עם הקבלנים הנוספים ויתאם עמם כל הכרוך בביצוע המשותף, של העבודות.

08.1.7. תקופות הביצוע

על הקבלן לסיים את כל העבודה ללוח הזמנים לביצוע בשלבים, שיקבע ע"י המפקח. עדכון לוח הזמנים ייערך מפעם לפעם בהתאם לקצב הביצוע להתקדמות העבודה במבנה, כך שעבודת הקבלן לא תהווה עיכוב בביצוע עבודות אחרות. מודגש בזה שהקבלן אחראי לבצע את כל העבודות, כולל תיאומים והכנות, בעוד מועד בצורה שתבטיח השתלבות מוחלטת במהלך התקדמות עבודות הבנייה ותתרום לסיומם בהקדם.

08.2. אינסטלציה חשמלית

08.2.1. הארקות

08.2.1.1. העבודה תבוצע בהתאם לתקנות החשמל (הארקות יסוד) תשמ"א 1981 קובץ התקנות 4271 ודרישות ת"י 108.

08.2.1.2. מוליך הארקה המחבר את טבעת הגישור לפס השוואת פוטנציאלים יהיה בחתך של לפחות 2*95 ממ"ר מפס ברזל מגולוון בעובי של לפחות 5 ממ"ר.

08.2.1.3. הקבלן נדרש לבדוק מיד לאחר ביצוע הארקה את ההתנגדות הכוללת של הארקה היסודות ולדווח בכתב למהנדס היועץ על התוצאות. על פי התוצאות יחליט המהנדס היועץ על הצורך בתגבור הארקה ע"י תוספת של אלקטרודות, או כל אמצעי אחר.

08.2.1.4. ביצוע הארקה וההכנות תתבסס על הארקה איפוס (TN-C-S)

08.2.1.5. יש לתאם היציאה של פס הארקה עד למקום שבו יותקן פס השוואת הפוטנציאלים ובתוספת של 1/2 מ'. גובה ההתקנה במקרה של פס פוטנציאלים גלוי 1.8/2.4 מ'

מכרז 3/14 - תחנת כיבוי אש – גן יבנה

מהריצוף.

08.2.1.6. פס השוואת פוטנציאלים יהיה מנחושת בחתך של 10*50 מ"מ לפחות או כל מידה אחרת כמצוין בתכנית. בפס יוכן בורג לכל מוליך המתחבר אליו בתוספת 4 ברגים לשימוש בעתיד.

08.2.1.7. בכל מקרה מספר הברגים לחיבור מוליכים אל הפס לא יקטן מ- 7 ברגים. כאשר הפס מוגן מפני פגיעה מכאנית מותר להתקינו נמוך יותר אך לא פחות מ-0.5 מ' מהרצפה.

08.2.2. איתור חלקי המתקן

על הקבלן לקבל מהמפקח, לפני ביצוע כל עבודה אישור על מיקומם המדויק של האביזרים השונים, לוחות, גופי תאורה, קופסאות הפעלה תעלות כבלים וכו'.

08.2.3. התקנת מוליכים

08.2.3.1. השחלת המוליכים או הכבלים לתוך הצינורות תיעשה אך ורק לאחר גמר ההתקנה של כל הצינורות.

08.2.3.2. המוליכים, בתעלות או בצינורות יהיו מבודדים ושלמים, לא מכופפים ולא מפותלים האחד במשנהו. צבע המוליכים יהיה חום לפאזה, כחול לאפס, צהוב ירוק להארקה, כחול לפאזה חוזרת. הכול בהתאם לתקן הישראלי העדכני. צבעי הפאזות במעגל תלת פאזי: חום עם פס צבעוני בגוון שונה.

צבע הבידוד יהיה חום לפאזה, כחול לאפס, צהוב ירוק להארקה. הכול בהתאם לחוק החשמל-1954 פרסום עדכני בק"ת 5656 מיום 26.1.1995 ועל פי תקן הישראלי 547 חלק והעדכני.

08.2.3.3. חיבור בין מוליכים ייעשה רק בתוך תיבות ההסתעפות, ובעזרת מהדקים תקינים. מוליכי הארקה יחוברו באמצעות 2 בורגי המהדקים.

08.2.3.4. מוליכים נפרדים יותקנו עבור פוסקי זרם או בתי תקע המותקנים אחד ליד השני, ויסתעפו מתיבת ההסתעפות קרובה, ולא מאביזר אחד לשני.

08.2.3.5. צינורות פלסטיים - כפיפים מטיפוס "פנ" יהיו מוטבעים לכל אורכם בתו תקן מת"י, שם היצרן וקוטר הצינור. אין להשתמש בצינור בלתי מסומן. הקוטר המזערי של הצינורות יהיה 16 מ"מ. כל 12 מ' תותקן קופסת בקורת והשחלה. במקומות בהם יש תקרה אקוסטית - תקרת ביניים, כמו כן במקומות עם חומרים דליקים יותקנו צינורות מטיפוס "פנ - כבה מאליו", בצבע כחול, או ירוק בלבד. כל הצנרת באותם מקומות תותקן בחלל התקרה ובשלב ההתקנה של התקרה. מיקום גופי תאורה עשוי להשתנות עד לשלב ביצוע התקרה. ביציקות יש להקפיד על פיזור הצנרת ע"מ לא להחליש את היציקה ולקבל את אישור המפקח לני"ל.
בתוך המבנה - כולל תח"ט - לא תותר התקנה של צנרת אשר אינה מסוג "פנ" - "כבה מאליו".

צנרת החשמל, הטלפונים הטלביזיה, תקשורת פנים, גילוי אש וכיבוי יבחנו בצבעם, ירוק, חום, כחול ולבן, על פי התקן וסוג המערכת. קופסת חיבורים למערכת גילוי אש/עשן תהא בגוון אדום.

במידה שידרשו תעלות PVC במידות שונות התעלות יותקנו בצורה הטובה ביותר, התעלות יהיו מסוג חסין אש. טיב התעלה יהיה מהסוג המשובח הקיים.

בהתקנה גלויה יהיו הצינורות מטיפוס "כ".
חיבור מכונות לאלמנט פיקוד יבוצע עם צינור פלסטי שרשורי מתוצרת וולטה "גל-נוע".

אין להשתמש בצינורות שרשורים (למעט לחיבור מכונות).

08.2.3.6. מהלך הקווים: כל הקווים יבוצעו בתוואי הקצר ביותר האפשרי ובתוואי תעלות על פי תכניות. צינורות וכבלים שיותקנו יהיו מקטעים שלמים ולא מחתיכות, החיבורים בין הקטעים ייעשו בקופסאות תקניות ולא מאולתרים.

08.2.4. מהדקים

כל המהדקים יהיו עם הדוק משטח (ולא הדוק נקודתי עם בורג). מהדקים למוליכים

בחתך עד 2.5 מ"מ יהיו מתוצרת WAGO או Krone . מהדקים למוליכים בחתך 4 מ"מ ויותר יהיו מודולאריים להתקנה על מסילה מתוצרת "פניקס", "וילנר" או "Krone" .

08.2.5. תיבות התקנה

- תיבת התקנה שאיננה גלילית או קונית כמפורט בת"י 145, המיועדת להתקנת אבזר אחד או מספר אבזרים, תיבדק עם מכסה מתאים, שיכסה את התיבה במלואה לאחר התקנת האבזר או אבזרים בתיבה.
- תיבת התקנה הנ"ל, המיועדת להתקנה של יותר מאבזר אחד, תכלול מחיצות להפרדה בין אבזרים. המחיצות יהיו קבועות לא מודבקות ולא ניתנות להסרה.

08.2.6. אבזרים

08.2.6.1. מפסקי מאור ובתי תקע להתקנה גלויה יהיו מתוצרת "ניסקו", אם לא צוין אחרת.
08.2.6.2. מפסקי מאור, בתי תקע, שקעים לטלפון וכו' להתקנה שקועה בקיר יהיו מסדרת "MOSAIC" מתוצרת "לגרנד" אם לא צוין אחרת.
08.2.6.3. קופסאות בתי תקע למקבצי שקעים עה"ט ותחה"ט יהיו כדוגמת תוצרת "ע.ד.א. פלסט" עם מחיצות פנימיות קבועות. הקופסאות יעמדו בנדרש בת"י 32 או 145.
08.2.6.4. שקעי תקשורת יהיו RJ-45
08.2.6.5. מפסקי מאור, בתי תקע וכו' מוגן מים - יהיו מסדרת "MOSAIC" מתוצרת "לגרנד" עם קלפות קפיציות שקופות.

08.2.7. שילוט

כל חלקי המתקנים ואבזריהם ישולטו באמצעות שלטי בקליט "סנדוויץ'" אותיות שחורות על רקע לבן או באמצעות חריטה על גבי האבזר או בשיטה אחרת שתאושר ע"י המתכנן.

08.2.7.1. קווים - על כל קצה קו בלוח (על כל המוליכים ועל קצה הצינור או הכבל) יותקן שלט עם מספר המעגל.
08.2.7.2. מפסקי מאור, בתי תקע, יחידות בתי תקע ואבזרים שונים - שלטים עם מספרי מעגלים או בחריטה על האבזר.
08.2.7.3. גופי תאורה - שלטים כנ"ל.
08.2.7.4. קופסות לחשמל - שלטים כנ"ל.

נוסח השלטים יאושר מראש ע"י המפקח. אבזרים סופיים המפעילים ציוד או מערכות, דוגמת דוד חשמלי, מזגן מכונה וכד', יצוינו בשילוט גם לייעודם, ולא רק מספר המעגל. לדוגמה, שילוט מפסק הדוד ומפסק הביטחון שלו יהיו בהתאם.

08.2.8. תעלות

08.2.8.1. תעלות פלסטיות יהיו כדוגמת תוצרת "DAHAL CANAL". על אבזרי התעלות כגון זוויות, סגירת קצוות, מחיצות וכו' יהיו גם הם מתוצרת "DAHAL CANAL".
08.2.8.2. תעלות כבלים יהיו תעלות רשת מגולוונות מתוצרת "לירד" או "אמבל".
08.2.8.3. כל מרכיבי התעלה כולל התמיכות לקונסטרוקציות הקיר, מתלים לקונסטרוקציות התקרה, מחברים, זוויות וכו' יהיו מגולוונים בטבילה באבץ חם מתוצרת יצרן התעלות. הזרועות יהיו אורגינליות של היצרן עם תמיכות מטיפוס כבד. לא יאושרו תמיכות ואבזרים מאולתרים. התעלות יכללו בורגי הארקה בכל קטע (כל 2 מטר לפחות). המרחק המכסימלי בין 2 רגליות חיזוק - 1.5 מטר.

08.2.9. כבלים

הכבלים יהיו מטיפוס מסוג N2XY נחושת, עם בידוד XLPE. אין להשתמש בכבלי ט.נ.ט. (NYM).

08.2.10. התקנה של לוחות חשמל

הערה: עבור חיבור הגידים ללוח לא ישולם בנפרד, התיאור להלן כולל את מחיר כל העבודות המתאימות, כולל חיבור הגידים.

08.2.10.1. חיבור הלוח ייעשה ע"י בעלי מקצוע - חשמלאים מוסמכים בעלי רישיון לעסוק במקצועם.

08.2.10.2. כל חיבור הכבלים או החוטים המושחלים בצינורות ייעשו בהתאם לתכניות החשמל, והקבלן יוודא שמצויות בידו תכניות עדכניות.

08.2.10.3. כל החיבורים של כבלים או חוטים מעל 10 ממ"ר יבוצעו ע"י נעלי כבל לחוצים.

08.2.10.4. הקבלן ישמור על כל כללי הבטיחות לעבודות חשמל, כולל שלטי אזהרה, גדרות בטחון וכו'.

08.2.10.5. הקבלן ידאג לסידור הכבלים בצורה אסתטית ורישומם בתוך תעלות הכבלים, במגמה לאפשר זיהויים בקלות.

08.2.10.6. הקבלן יהדק ויוודא שכל בורגי החיבורים סגורים היטב.

08.2.10.7. כל גיד אפס יחובר לפס האפס בבורג נפרד. סדר הגידים לפי סדר המעגלים. בשדות לא סימטריים במהותם, יחווטו שני גידי "0" מפס המשנה לפס הראשי.

08.2.10.8. סדר חיבור הגידים להארקות יהיה כסדר הופעת הכבלים כל גיד הארקה יחובר לפס הארקה בבורג נפרד.

08.2.10.9. כל העליות של הכבלים בתוך הלוח יהיו ישרות לכל אורכן. יש לדאוג לחיזוק הכבלים בעליה ע"י חבקים פלסטיים או שלות מגולוונות. מרחקי החיזוק לא יותר מאשר 30 ס"מ.

08.2.10.10. כל הסימנים לזיהוי הכבלים ירוכזו בתחתית הלוח או בחלק העליון בהתאם למקום היציאה באופן מסודר וברור.

08.2.10.11. התקנת הלוח כוללת את ביצוע העבודות הבאות:

- הצבת הלוח במקום מיועד לו (כולל הובלתו למקום ההתקנה). כולל הכנת משטח בטון.
- פילוסו וחיזוקו לרצפה, בניית סוקל, או תלייתו על קיר בגובה מתאים.
- זיהוי ושילוט הכבלים, חיבורם, כולל חומרי עזר שיידרשו.
- חיבור וחיזוק כבלי הכניסה והיציאה, כמפורט לעיל.
- אספקת כל חומרי העזר הדרושים: ברגים, דסקיות (הכול מגולוון או מצופה קדמיום), פלטות מעבר אלומיניום - נחושת מהדקים, שלות, חיבורי פלסטיק, חיבורים וכו'.

08.3. ייצור ואספקה של לוחות חשמל**08.3.1. עמידה בתקנים**

08.3.1.1. יצרן הלוחות יהיה בעל אישור של מכון התקנים על עמידתו בת"י 61439 שבתוקף ממאי 2013 ות"י 2002 (ISO-9002).

08.3.1.2. הלוחות יהיו מסוג TTA ומותאמים לדרישות מפרטי התקנים IEC 529 וניתן יהיה להשתמש בהם לבניית ציוד העומד בדרישות התקנים ICE-439 ות"י 61439 שבתוקף ממאי 2013.

08.3.2. תנאי סביבה

הציוד בלוחות יתאים לעבודה בעומס מלא בתנאי טמפרטורה של C45 ולחות יחסית של 85%.

08.3.3. נתונים כלליים**מתח אספקה:**

+ "0" + V380 הארקה, חילופין, 50 מחזורים לשנייה.

פיקוד:

V220 חילופין, 50 מחזורים לשנייה (אלא אם צוין במפורש אחרת).

פסי צבירה:

קשיחים גלויים עשויים מנחושת, או גמישים מבודדים בחתך מתאים בהתאם לזרם.

התקנת פסי צבירה:

על מבודדים מתאימים מחוברים בחיבור בלתי קשיח, עמידים בפני כוחות דינאמיים בהתאם לזרם הקצר העלול להתפתח (כמסומן בתכניות), לכל אורך הלוח.

מקום פסי צבירה:

בחלקו העליון של הלוח ולכל אורכו, אלא אם צוין במפורש אחרת.

מוליכים:

עשויים מנחושת, מבודדים ב-PVC החתך בהתאם לזרם הנומינלי אך לא פחות מ- 1.5 ממ"ר.

מהדקים דגם "פניקס":

מותקנים על פס DIN וממוספרים בגודל מתאים לחתך גידי הכבל המתחברים למהדקים.

פס "0"

רצוף לכל אורכו, עשוי כפס מלבני מנחושת בחתך המתאים, מותקן בחלקו התחתון או העליון של הלוח ליד המהדקים, כולל חורים, ברגים, אומים ודסקיות על מנת לחבר את גיד ה-"0" מכל כבל יציאה, מותקן על מבודדים מתאימים. (לכל גיד בורג נפרד).

פס הארקה:

כמתואר לגבי פס ה-"0" דלעיל אולם ללא בידוד כלפי הארון.

הארקה:

הארקת דלתות וקונסטרוקציות הלוח באמצעות חוט מבודד גמיש בחתך המתאים.

נורות סימון:

ניאון.

גישה לציוד: מלפנים בלבד.

08.3.4. מבנה הלוחות - כללי

08.3.4.1. לוחות החשמל בנויים מפח עם פנלים ודלתות, כאשר רק מכשירי מדידה,

נורות סימון, לחצני הפעלה ומפסקים ראשיים בנויים מחוץ לדלת, ואילו שאר אביזרים ממוקמים מאחורי הדלת. מותר גם להתקין מפסקי פיקוד תאורה על הדלת כאשר אלה מוגדרים להתקנה בריכוז הדלקות ע"ג הלוח עצמו.

08.3.4.2. לוחות חשמל קטנים יהיו עשויים עה"ט בקיר בלוקים או גבס. מותר שיהיו עשויים מחומר פלסטי "כבה מאליו" עם פנלים ודלתות.

08.3.4.3. הלוחות ייבנו בהתאם לדרישות הבטיחות, כולל מערכות גילוי בכל לוח מעל, A63*3 וגילוי וכיבוי בלוחות מעל A 100*3

08.3.5. אביזרים בלוח

כל האביזרים בלוחות יהיו תוצרת "ABB", "Merlin Gerin", "Telemechanique" או ש"ע אשר יאושר ע"י המתכנן. כל הציוד בלוחות יהיה משל אותו יצרן - אלא אם לא מיוצר ציוד מסוים ע"י היצרן ו/או המפקח אישר אחרת.

08.3.5.1. מא"זים (נתיכים זעירים):

כל המא"זים המותקנים בלוחות יהיו עם זרם קצר של 10 ק"א לפחות. המא"זים יהיו מסוג המיועד להתקנה על פס DIN ובמידות סטנדרטיות בהתאם לתקנים האירופיים. אפייני המא"זים יפורטו בכתב הכמויות ובתכניות הרצ"ב. מא"זים למעגלים תלת-פאזיים למאור יהיו מסוג "מגושר" (שלשה מא"זים חד פאזיים מגושרים מכאנית ביניהם) כך שניתוק יעשה על כל שלוש הפאזות, אך קצר בפאזה אחת לא ינתק את שאר הפאזות התקינות.

08.3.5.2. מפסקי זרם חצי-אוטומטיים:

מפסקי זרם חצי אוטומטיים ישמשו כיציאות לצרכנים שונים וללוח משנה: מ"ז חצי אוטומטי (המשמש כיציאה מלוח ראשי ללוחות משנה) יכלול הגנות תרמיות מושהות ומגנטיות מידיות ניתנות לכוון. בכל מקום בו מצויים בתכניות או בכתב הכמויות הערך נומינלי של מ"ז חצי אוטומטי עליו להיות בעל הגנה תרמית ניתנת לכוון סביב אותו ערך ובעל הגנה מגנטית ניתנת לכוון בתחומים של 10-5*IN מחיר מ"ז חצי אוטומטי יכלול תמיד, בנוסף לאמור דלעיל, גם ידית הפעלה עם נעילה במצב מנותק ומצמד.

מודגש בזאת כי לא יאושרו מפסקי זרם עם ידית פריקה!

כמו כן יכלול כל מ"ז חצי אוטומטי שני מגעי עזר, אחד פתוח בד"כ (N.O) והשני סגור בד"כ (N.C). כושר ניתוק של מפסקי זרם חצי אוטומטיים יתאים לערך המסומן ליד פסי הצבירה בתכניות - וכפי שיפורט בכתב הכמויות.

אופציות:

מחיר מ"ז חצי אוטומטי לא יכלול את האופציות (חלק או כולן) אלא אם צוין במפורש כך בכתב הכמויות המצ"ב. להלן פירוט האופציות האפשריות:

- סליל להפסקה מרחוק (TRIP COIL).
- מגע עזר לסימון ניתוק המפסק עקב תקלה (הפעלת הגנה מיידיית או הגנה מושהית).

08.3.5.3. מנתקים בעומס:

מנתקים בעומס ישמשו כמפסקים ראשיים ללוחות משנה זאת כאשר ההבטחה היא בלוח המזין את לוח המשנה. מנתק בעומס יהיה תלת - פאזי ויכלול תמיד ידית הפעלה ומצמד שיאפשרו תפעול המספק גם כאשר דלת הלוח סגורה. כמו כן יכלול מנתק עומס גם מגעי עזר, אחד פתוח בד"כ ואחד סגור בד"כ. מנתק העומס יהיה בעל כושר ניתוק וחיבור של ערך הזרם הנומינלי 6*In.

08.3.5.4. שנאי זרם למדידה:

יהיו יצוקי אפוקסי בעלי אפיון "רווי", מיועדים לפעולה עם אמפרמטרים בעלי סקלת קצר. יחס ההשנאה - כמתואר בתכניות וכמפורט בכתב הכמויות הרצ"ב, ההספק - בהתאם למכשירי המדידה אך לא פחות מ- VA5. תוצרת ודגם שנאי הזרם המוצעים ע"י היצרן יפורטו בכתב הכמויות.

08.3.5.5. מגעונים (קונטקטורים):

הערה: סעיף זה מתייחס למגעונים שאינם משמשים כמתנעים למנועים, אלא לחיבור צרכנים כגון לאלמנט חמום, קבלים לשיפור כופל ההספק, יציאות ללוחות משנה, תאורה וכד'. המגעונים יכללו תמיד שלשה מגעים ראשיים ושני מגעי עזר מחליפי כוון. מתח סליל ההפעלה - 220 וולט חילופין אלא אם צוין במפורש אחרת.

08.3.5.6. ממסרי פיקוד:

כל ממסרי הפיקוד יהיו מטיפוס נשלף (PLUG-IN TYPE) או מסוג המיועד להתקנה על פס DIN ויכללו מגעים פתוחים או סגורים בד"כ, כמפורט בכתב הכמויות המצורף. כושר ההולכה של המגעים לפחות 5 אמפר. מתח ההפעלה של ממסרי הפיקוד 220 וולט חילופין אלא אם צוין במפורש אחרת. פיקודים והפעלות חיצוניות יבודדו באמצעות ממסרים.

08.3.5.7. אביזרי פיקוד:

כל אביזרי הפיקוד (כגון: לחצני מפסקים בוררים, מפסקי "פקט" מפסקי "טוגל" ועד') יהיו מתוצרת מוכרת ("טלמכניק" או שווה ערך אשר יאושר מראש ע"י המזמין) בעלי מגעים עם כושר הולכה של 5 אמפר לפחות. אביזרים יהיו מסוג המיועד להתקנה על דלתות או פנלים; החיבור לאביזרים - ע"י חוטים גמישים וברגים.

08.3.5.8. מהדקים:

כל מהדקי היציאה יותקנו על סרגלי מהדקים בחלקו העליון התחתון של הלוח - בהתאם לכיוון יציאות הכבלים. כל המהדקים יהיו בגודל בהתאם לחתך החוטים המתחברים אליהם. המהדקים ישולטו וימוספרו בהתאם למספרי המעגלים התכניות. יציאה תלת - פאזית ללוחות משנה תשולט ב: R,S,T עם מספר משותף לכל שלושת המהדקים.

כל המהדקים במסגרת מפרט זה יהיו כמפורט להלן:

- מהדקי יציאה לפיקוד VAC220 - תוצרת "פניקס" דגם UK5 (או שווה ערך) בגוון אפור.
- מהדקי פיקוד לחבור הארקה - תוצרת "פניקס" UK5 (או שווה ערך) בגוון צהוב ירוק.
- מהדק פיקוד לחיבור מתח נמוך - מהדקים תוצרת "פניקס" דגם UK5 (או שווה ערך) בגוון כחול.

מחיר המהדקים יכלול תמיד שלוט ומספור, התקני סימון, פס המהדקים (TB), מהדקי סוף פס, מחיצות וכד' - הכול כפי שיתואר בתכניות ויידרש ע"י המהנדס היועץ - הכול כלול במחיר המהדקים ללא כל תוספת מחיר.

08.3.6. פסי צבירה:

כל פסי הצבירה (לפאזות, אפס והארקה) ייווצרו מנחושת אלקטרוליטית ויהיו בחתך מתאים לזרם המסומן בתכניות. פסי צבירה לפאזות יורכבו על מבודדי חרסינה ויחזקו היטב לשם הבטחת יציבות ועמידה בפני כוחות של זרמי קצר. הפסים יצבעו בהתאם לצבעי הפאזות המתאימות. שטחי החיבורים של פסים ילוטשו היטב ויצופו בבדיל. פס האפס בלוח ייוצר גם הוא מנחושת אלקטרוליטית ויותקן על מבודדים.

הירידות מהפסים הראשיים יעשו באמצעות פסי נחושת קשיחים או גמישים מבודדים. חיבור בין הפסים ראשיים לירידות יעשה באמצעות מחבר מקומי של היצרן. הקבלן חייב לקבל אשור המזמין למחבר זה. פסי הצבירה יותקנו בתוך מבודדי תמיכה ומבודדי מעבר, כך שיעמדו בכוחות הדינאמיים המתפתחים בזרם קצר סימטרי כנקוב בתכניות.

על היצרן יהיה להראות כי הקונפיגורציה של המבודדים עמדה בזרם הקצר המתואם, בבדיקת מעבדה מוסמכת. פס אפס יותקן לכל אורך הלוח ויהיה מנחושת בחתך 50% בפס המוליך הראשי. בפס האפס יהיו חורים לכל אורך הפס, עבור חיבורי הכבלים. בכל עמודה יהיו לפחות 5 חורים בקוטר "3/4". פס האפס יותקן על מבודדי תמיכה לאורך כל הלוח. פס הארקה יותקן לכל אורך הלוח ויהיה מנחושת בחתך מעריך של 6X50 ממ"ר. בפס הארקה יהיו חורים לכל אורך הפס, עבור חיבורי המוליכים. בכל עמודה יהיו לפחות 5 חורים הקוטר "3/4" וכן 4 חורים בקוטר "1/2". פסי הצבירה (פאזות ואפס), למעט הארקה, יהיו מוגנים בפני נגיעה.

08.3.7. חיווט ותעלות חיווט

כל חיווט הפיקוד יעשה באמצעות מוליכים גמישים בחתך 1.5 ממ"ר לפחות. מוליכים ממשני הזרם מבודדים לטמפרטורה של OC70. החיווט בתוך התא יעבר דרך תעלות פלסטיות מחורצות עם מכסה מתפרק. התעלות יהיו עם רזרבה של 50% לפחות. בתחתית הלוח, מלפנים, תותקן תעלה פלסטית מחורצת עם מכסה מתפרק. התעלה תותקן לאורך כל הלוח ותשמש למעבר חיווט בין התאים. המוליכים הגמישים יהיו עם שרוול לחיצה או הלחמה בנקודת החיבור. כל המוליכים ופסי הצבירה והגמישים יסומנו ב - 2 קצותיהם באמצעות סימניות פלסטיות ממוספרות. חיבור לציווד עם זרם של 63A ומעלה יהיה עם פסי צבירה גמישים ומבודדים. אין להקטין את חתך המוליכים בלוחות ביחס לנדרש בתקנות.

08.3.8. כיסויים

כל המקומות הגלויים למתח לאחר פתיחה/פרוק של דלת - פסי החיבור ופסי הצבירה בתוך הלוח, וכן נקודות החיבור על הדלתות - יכוסו בכיסוי פרספקס שקוף מחוזק באמצעות ברגים. על כל כיסוי כזה יופיע שלט אזהרה. בלוחות בהם יש מעבר של כבלים מלמעלה לתחתית הלוח, יש להתקין מחיצות מחומר מבודד - שיחצצו בין הכבלים לבין פסי צבירה וחלקים חיים אחרים.

08.3.9. מקום שמור

כל מבני הלוחות יתוכננו כך שיכללו % 30 מקום שמור להתקנת אביזרים בעתיד ומחווטים. במידה ויידרש להתקין ציוד שמור, נושא זה יוגדר בנפרד.

08.3.10. שלטים

יש לדאוג לשלוט מתאים בחזית הלוח על הדלתות. השלטים ייעשו מבקליט "סנדוויץ" חרוטים שחור-לבן או כל צבע אחר לפי המערכות, על פי הנחיות בתכניות והמפקח. אלה יחוזקו ע"י ברגים או באמצעות מסמרות או דבק מתאים כך שיהיו יציבים ולא תהיה סכנה לנפילתם. כל האביזרים בתוך הארונות (כגון קונטקטורים, ממסרים וכד'), ישולטו גם הם, בשלטי "סנדוויץ" (כל אביזר בשלט נפרד). השילוט יעשה בהתאם לרשימת השלטים שתעשה ע"י המזמין. כל השילוט יהיה בשפה עברית.

08.3.10.1. השלטים יהיו לפי הפירוט הבא:

- שלט אחד לכל לוח המציין את מספר הלוח, מקור ההזנה ונתוני הכבל המזין.
- שלט אחד לכל תא המציין את מספר התא.
- שלט לכל אבזר בתוך הלוח.
- שלט נוסף לכל אבזר המותקן עם גישה מבחוץ.
- שלטי אזהרה "מתח זר" או "מתח לפי מפקק ראשי" בכל המקומות בהם קיים מתח לפני מפקק ראשי או מתח זר.

השילוט יעשה בהתאם לרשימת שילוט בתוכן על ידי הקבלן ותאושר על ידי המזמין. לא תשולם תוספת בגין גודל השלטים שיידרש על ידי המזמין.

08.3.10.2. צבעי השלטים:

- | | |
|-----------------|------------------------------------|
| • מתח רשת | - לבן על רקע שחור |
| • מתח גנרטור | - לבן על רקע צהוב |
| • מתח U.P.S. | - לבן על רקע כחול |
| • חיווי | - שחור על רקע לבן |
| • אזהרה | - לבן על רקע אדום |
| • מפסקים ראשיים | - גודל כתב לפחות כפול, על רקע אדום |

08.3.10.3. על פסי הצבירה המזינים מפסקים ראשיים ומא"זים לפיקוד מסוימים על פי תכנית ייצור, - על כל פס בנפרד ובנוסף שלט על כיסוי הגנת הפסים:
 • "אזהרה - מתח לפני מפקק ראשי".

08.3.11. חיווט - כללי

מפסקים ראשיים יחוברו למפסקי זרם משניים באמצעות פסי צבירה או פסי צבירה מבודדים או ע"י חוטים מבודדים ב-PVC תמיד בחתך המתאים בהתאם לזרם הנומינלי אך בכל מקרה חתכי החוטים בלוחות לא יהיו פחות מ- 1.5 ממ"ר. חיווט הפיקוד יעשה ע"י חוטי נחושת גמישים בחתך 1.5 ממ"ר בצבעים כמפורט להלן:

- פקוד ל- VAC220 בצבע אדום.
 - פקוד ל- "0" (MP) - בצבע כחול.
 - פקוד להארקה - בצבע צהוב - ירוק.
 - פקוד למתח נמוך - בצבע אפור משולט.
- החיבורים לכל (שלוש הפאזות) בין מפסקי זרם משניים, מגעונים ומתקנים יעשה ע"י חוטים מבודדים ב-PVC. בחתך המתאים לזרם הנומינלי.
 צבעי הבידוד של חוטים אלו יהיו בהתאם לחוק החשמל - 1954 פרסום עדכני בק"ת 5656 מיום 26.1.1995 ועל פי ת"י 547 חלק 1.
- החיבורים בין מפסקי הזרם המשניים לבין המהדקים יעשו ע"י חוטים מבודדים

מפי.וי.סי. בחתך המתאים לזרם הנומינלי. חבור חוטים קשיחים לאביזרים השונים (כגון מאמ"תים, מהדקים, קונטקטורים) יעשה ע"י גלוי קצה החוט, הכנסתו למקום המתאים והדוק בורג החיבור. הבורג יהיה מסוג לחץ שטח ולא נקודתי. חוטים גמישים יחוברו ע"י הלחמת גידי קצה החוט הגלוי או ע"י לחיצת לחצניות מתאימות. כל החיווט לפקוד ולמכשירי מדידה ולנורות הסימון אשר יותקנו על דלתות של לוחות פח יבוצע ע"י חוטים גמישים, אשר ייקשרו ביחד ליצירת "צמה" אחידה. יש במקרה זה לדאוג לעודף מסוים באורך החוטים על מנת למנוע הפרעות עם פתיחת הדלת. חוטים שחתכם קטן מ- 4 ממ"ר המותקנים בתוך לוחות עשויים פח, יוכנסו לתוך תעלות פלסטיות מיוחדות עם פתחים לכל האורך. כל חוט וחוט יסומן בנקודת החיבור בשני קצותיו! - ע"י שרוולית PVC. ממוספרת. הסימון על החוט צריך להיות זהה לסימון שעל נקודת החיבור (מסי מעגל, מסי מהדק וכד').

08.3.12. התקנת ציוד וכניסות

- 08.3.12.1 כל ההתקנות של הציוד יעשו על פלטות פח מגלוון בעובי 3 מ"מ.
 08.3.12.2 כל ההתקנות יעשו כך שניתן יהיה לפרק כל אביזר ללא צורך בגישה לאום.
 08.3.12.3 שנאי הזרם יותקנו על פסי הצבירה כך שתתאפשר גישה נוחה לשנאי הזרם.
 08.3.12.4 כל מכשירי המדידה ואביזרי ההפעלה יותקנו בחזית הלוח על דלתות התאים.
 08.3.12.5 ללוחות החודרים אליהם קווים מלמעלה, יבוצע בדופן עליונה פתח מתאים עם כיסוי של שכבת גומי בעובי 5 מ"מ.
 08.3.12.6 חדירת הכבלים תבוצע דרך שכבת הגומי.

08.3.13. פיקוח

- 08.3.13.1 הפיקוח לפני ובמהלך ביצוע הלוחות יעשה ע"י נציגו המוסמך של המזמין, "המפקח". היצרן יספק טרם תחילת הייצור למפקח 3 עותקים של תכניות מכאניות ותכניות חיווט לאישור. האישור יינתן על גבי תוכניות היצרן לביצוע.
 08.3.13.2 כמו כן, על היצרן לספק רשימה מפורטת של האביזרים אשר יותקנו ויחווטו בתוך הלוחות, לאישורו של הבודק.
 08.3.13.3 תכניות הייצור יכילו תמיד את מפת המהדקים של לוח החשמל.
אין להתחיל בביצוע הלוח אלא לאחר קבלת אישור בכתב מהמפקח.
 08.3.13.4 על היצרן לדווח למפקח על כל שלב משלבי ביצוע העבודה (גמר מסגרות, טרם צביעה, לאחר צביעה וכד'). היצרן מתחייב בזאת לאפשר למפקח, בכל עת שנראה לו, לבקר במפעל ולהיווכח אישית על מצב הביצוע. לאחר גמר ביצוע של לוח או מספר לוחות, תעשה בדיקה סופית במקום בנוכחות המפקח ובמידת הצורך בנוכחות נציג המתכנן. כל תקלה שתתגלה במהלך בדיקה זו תתוקן מיד ע"י היצרן ללא כל תוספת מחיר.

08.3.14. אחריות

אחריות היצרן למוצרים ולעבודה היא למשך 12 חודשים מיום חיבורם לרשת.

08.4. גופי תאורה

08.4.1. כללי

הדרישות המפורטות להלן באות להוסיף על המפורט בפרק 0808 של המפרט הכללי. כל הגופים יסופקו לשטח מורכבים במלואם מחוטים ובדוקים. תיתכן אספקה בנפרד של גופי תאורה מסוימים על פי פסיקת המפקח.

08.4.2. ספק גופי התאורה

- 08.4.2.1. ספק גופי התאורה לקבלן יהיה בעל ניסיון מתאים, בעל ידע הנדסי ומערכת ליווי טכנית לשמירת איכות המוצר.
- 08.4.2.2. הספק יאושר מראש ובכתב ע"י המפקח.
- 08.4.2.3. הציוד שיסופק יהיה ציוד מוכר, שעמד בניסיון, עם חלפים בארץ, מהמדף.
- 08.4.2.4. הקבלן יספק עם הצעתו 2 סטים מלאים של קטלוגים מפורטים ודפי הסבר טכניים.
- 08.4.2.5. כל הציוד יעמוד לרשות המזמין וקבלן החשמל. עובד מקצועי בעל ידע, ידריך ויפקח על התקנת הציוד בפרויקט.

08.4.3. דוגמאות

הקבלן ו/או הספק יגישו לאישור אדריכלי, לאישור המתכנן והמפקח דוגמה מכל סוג של גופי התאורה, הלוגים, פרופילי תאורה ואבזרי גמר. הציוד יוגש לאישור לפני הרכישה ובעוד מועד, לאור הצפי לזמן אספקה ממושך. דוגמא המאושרת תישאר בידי המפקח עד להספקת כל הגופים. ציוד שלא יאושר יוחלף ע"י הקבלן על חשבוננו.

08.4.4. תוצרת ודגמים - קביעת "שווה ערך"

כל הציוד המפורט להלן לרבות גופי תאורה, נורות, אבזרי גמר וכו' - יסופק ויתקן בהתאם לדגם ולתוצרת המפורטים בתכניות, במפרטים ובכתב הכמויות. זכותו של הקבלן לספק גם ציוד שווה ערך ו/או חלופה - ובתנאי שאושר ע"י המהנדס. על מנת להסיר ספק - ציוד שווה ערך או חלופה יישקל מבחינת התכונות הבאות:

- תכונות תפקודיות, חשמליות, מכאניות, צורניות.
- הציוד שווה ערך יהיה בעל תו תקן או תו השגחה של מכון התקנים ויסופקו ע"י ספק מוכר כמפורט.
- הקביעה הסופית של מידת התאמת הציוד המוצע ע"י הקבלן לדרישות (במידה ולא יוצע ציוד מהתוצרת המצוינת) - תשמר למפקח.
- קביעתו תהיה סופית וללא עוררים.

08.4.4.1. אפיון צורני

יאושר ע"י האדריכל והמתכנן לגבי צבע, טיב החומרים גימור חיצוני, מידות וכו'. הקבלן יגיש למתכנן במשרדו דוגמאות מהגוף המבוקש והגוף המוצע לשם השוואה בפועל.

08.4.4.2. אפיון התפקוד

- יאושר ע"י המתכנן. הקבלן יגיש נתוני מעבדה מוסמכת הכוללים:
- השוואה פוטומטרית באמצעות עקומות.
 - רמת CUT-OFF הנדרשת (אם נדרש עפ"י המקרה).
 - טמפרטורת האור (O K) של הנורה ומקדם מסירת הצבע Ra / CRI INDEX.
 - התאמה לתקן אירופי או בינלאומי, למשל ת"י, IES, CIBSE, DIN, UTE, CIE.

08.4.4.3. חלופה לציוד המוצע

אם לדעת הקבלן יש יתרון מסחרי לטובת המזמין בחלופה המוצעת לציוד, תלווה הצעת החלופה במסמכים טכניים והשוואה כספיות ורמת הנחה המוצעת.

08.4.5. צביעה

צביעת גופי התאורה הפלורוצנטיים תהיה באבקת אפוקסי קלוייה בתנור. גוון הצע לפי

בחירת האדריכל והצביעה תהיה פנים וחוץ גופי תאורה אחרים יצבעו בשיטה כנ"ל בגוון לבחירת האדריכל.

08.4.6. בתי נורה

08.4.6.1. לשפופרות פלורוצנט - סיבוביים מטיפוס "חריץ עמוק" ומתוצרת BJB. גשרי בתי הנורה הפלורוצנטיים ירותכו לגוף.

08.4.6.2. לנורות PL - מתוצרת BJB.

08.4.7. מהדקים

המהדקים יהיו מטיפוס של הדוק משטח (לא הדוק נקודה באמצעות בורג) ויחזקו למבנה הגוף. גופי תאורה שקועים בתקרות תותב יחוברו באמצעות כבל עם מהדקי שקע תקע.

08.4.8. נטלים לגופי תאורה פלורוצנטיים .ו- PL

הנטלים לגופים פלאורוסצנטיים יהיו עם 5 שנים אחריות. רמת הרעש במישור אופקי תהא "B". לכל שפופרת יותקן נטל נפרד. הנטלים יהיו מתוצרת יצרן הגופים או מתוצרת "עין השופט" או "שיינגוט".

08.4.9. מתנעים

כל המתנעים לנורות פלאורוסצנט יהיו "אלקטרוניים", אם לא צוין אחרת במפורש בכתב כמויות.

08.4.10. קבלים

יהיו יבשים מטיפוס בעל הפסדים נמוכים. כל גופי התאורה הפלורוסצנטיים וגופי תאורת הפריקה יהיו בעל כופל הספק משופר ל- 0.92 לפחות.

08.4.11. חיווט

08.4.11.1. לנורות לבון והצפה עם בידוד טפולון או אסבסט.

08.4.11.2. לשפופרות הפלורוסצנט מטיפוס ט.

08.4.11.3. חתך המוליכים 1.5 ממ"ר.

08.4.11.4. המוליכים בגופים הפלורוסצנטיים יחזקו באמצעות חבקים הקבועים לגוף.

08.4.12. מכסי גופים פלורוסצנטיים מטיפוס "פס-אמריקאי"

חיזוק המכסה לגוף יהיה באמצעות מחזיקים פלסטיים קפיציים. המכסה יחובר לגוף באמצעות 2 חוטי ניילון שזורים באורך של 50 ס"מ.

08.4.13. נורות - כללי

08.4.13.1. שפופרות פלאורוסצנט 58W, 36W, 18W יהיו מתוצרת "סילבניה" - קנדה או "אוסרם" או "תורן" או "פיליפס".

08.4.13.2. שפופרות פלאורוסצנט מטיפוס PL יהיו מתוצרת "אוסרם" או "פיליפס".

08.4.14. גופי תאורה "הרמטי-פיבר"

08.4.14.1. גופים אלו יכילו בתוכם את המרכיבים ברמה כמתואר לעיל.

08.4.14.2. מעטפת הגופים תהיה מפוליאסטר משוריין (פיברגלס) עם כסוי שקוף

מפוליקרבונוט ואטם בין הבסיס לכיסוי. כניסות הכבלים תהינה דרך מעבר "אנטיגרווין". אין לקבוע ברגים או לחורר הדפנות.

08.4.15. גופי תאורת חירום - עצמאיים, חד או דו-תכליתיים

גופי תאורת חירום יהיו גופים עם מערכות מצברים ומטענים מקומיים. הגופים שיסופקו יתאימו לדרישות הטכניות המפורטות להלן:

- 08.4.15.1. הממיר יעבוד ללא רעש הנשמע לאוזן.
- 08.4.15.2. המצבר יהיה של ניקל-קדמיום עם תאים מאוזנים.
- 08.4.15.3. המטען יבטיח יציאה של המצבר ממצב של פריקת יתר במקרה של פריקה ארוכה וידאג להחזיר למצבר את הקיבול הנומינלי שלו.
- 08.4.15.4. המצבר יהיה בעל הגנה נגד פריקת יתר.
- 08.4.15.5. המערכת תהיה מוגנת נגד קלקול במקרה של שבירת הנורה או חוסר נורה או נורה שרופה.
- 08.4.15.6. יחידות החירום יהיו לעבודה של 2 שעות בעצמה של 50% ויכילו נורות פלורסצנטיות.
- 08.4.15.7. גוף התאורה יהיה מצויד במפסק שיאפשר הפסקת הנורה בצורה ידנית ונורת LED על הדופן החיצונית שלה גוף במקום בולט לעין.

גופים פלאורסצנטיים בהם מותקנות יחידות כאלו יסופקו כאשר היחידות מותקנות ומחוטות בתוכם.
כל האמור לעיל תקף גם לגבי גופי תאורה עם נורות PL המסופקים עם יחידות חירום אינטגרליות.

08.4.16. גופי תאורה שקועים בתקרות תותב

- 08.4.16.1. הגופים יחוזקו לתקרת הבטון. אין לחזק הגופים לקונסטרוקציות התקרה.
- 08.4.16.2. הפתחים בתקרות, עבור הגופים, יבוצעו ע"י קבלן התקרות אולם יתואמו ע"י קבלן החשמל.
- 08.4.16.3. במידה ואמבטיות תאורה יסופקו ע"י קבלן התקרות, קבלן החשמל אחראי לתאם עם קבלן התקרות את הצורה המתאימה של האמבטיות שתתאמה לסוג הגוף המותקן בתוכן. במיוחד יש לתת תשומת לב להתקנת לוברים, רפלקטורים ופירוקם לאחזקה.

08.4.17. אחריות לגופים ונורות

- 08.4.17.1. אחריות הקבלן לגופים ולציוד ההדלקה - תהיה שנה מיום קבלת המתקן ע"י המפקח.
- 08.4.17.2. משך אחריות הקבלן לנורות המדד מיום קבלת העבודות ע"י המזמין או מיום הפעלת התאורה - לפי המועד המאוחר:
 - לנורות פלורסצנטיות 9W-18W, 36W, 58W שנה מיום ההפעלה.
 - לנורות PL שנה מיום ההפעלה.

08.5. שיטות המדידה

כללי

מדידת מתקני החשמל והתשתיות תבוצע על פי הסעיפים בתת פרק מס' 0800.00 לרבות מס' 0800.02, 0800.03, 0800.04 במפרט הכללי. בדיקת המתקן כאמור בסעיף 0800.02 תהיה על חשבון הקבלן.

בחישוב מחירי עבודות החשמל יש לכלול את כל עבודות העזר ללא תשלום נפרד כל זאת על פי המצוין בתוכניות או המשתמע מהן, כולל דרישות ע"י הפיקוח שידרשו סוגי עבודות: חישוב חריצים, חדרים, מעברים, התקנת שרולים, סתימת החריצים והחורים שנחצבו במלט 1:3 (הסתימה עד פני הטיח) בכל מקום שאלה לא הוכנו מראש. העבודות יבוצעו

מכרז 3/14 - תחנת כיבוי אש - גן יבנה

בתקרות, קירות, קורות, עמודים ורצפות, הכול לשביעות רצונו המלאה של המפקח. הקבלן אחראי להזמין את בדיקת חברת החשמל ובזק ולשאת, כאמור, בכל ההוצאות הכרוכות בביצוע הבדיקה כולל תשלום עבור הבדיקה עצמה עד לקבלת המתקן בשלמותו.

08.5.1. על הקבלן מקבל העבודה יהיה לאשר התקנת כל הציוד והאביזרים המסופקים על ידו לביצוע עבודה זאת בכתב מאת המפקח באתר.

הערה כללית:

על הקבלן מקבל העבודה יהיה לאשר מראש התקנת כל הציוד והאביזרים המסופקים על ידו לביצוע עבודה זאת בכתב מאת המזמין. כל הציוד והאביזרים המסופקים במסגרת נקודות סופיות, יהיו מסדרת "MOSAIC" מתוצרת "לגרנד".

08.5.2 תכולת המחירים

פרט אם צוין אחרת במפורש, כוללים המחירים אספקה, התקנה וחיבור וכן בדיקה והפעלת כל חלקי המתקן השונים גם אם סופקו ע"י אחרים והותקנו ע"י הקבלן. הכול כאמור בסעיף 0800.02 במפרט הכללי. תיאור העבודה בכתב הכמויות הוא כללי בלבד, המחיר יתייחס לגבי כל המצוין במסמכי ההסכם.

מחירי היחידה המוצגים בסעיפי כתב הכמויות יחשבו ככוללים את ערך:

- כל העבודה הדרושה לשם ביצוע בהתאם לתנאי החוזה.
- כל החומרים (ובכלל זה מוצרים לסוגיהם וחומרי עזר הנכללים בעבודה ושאינם נכללים בה) והפחת שלהם.
- השימוש בכלי עבודה, מכשירים, מכונות, פיגומים, דרכים זמניות וכד'.
- הובלת כל החומרים כלי עבודה וכו' אל מקום העבודה, ובכלל זה העמסתם ופריקתם וכן הובלת עובדים למקום העבודה וממנו.
- אחסנת החומרים, הכלים, המכונות וכד' ושמירתם וכן שמירת העבודות שבוצעו.
- המסים הסוציאליים, הוצאות הביטוח וכו'.
- הוצאותיו הכלליות של הקבלן (הן ישירות והן העקיפות ובכלל זה הוצאותיו המוקדמות והמקורות).
- ההוצאות האחרות, מאיזה סוג שהוא, אשר תנאי החוזה מחייבים אותן.
- רווחי הקבלן.

08.5.3 תיאומים

מחירי העבודה בהסכם זה כוללים גם את התשלום עבור כל התיאומים השונים הנחוצים לשם ביצוע המתקן ולא תשולם כל תוספת כספית בגין פעולות תיאום אלו, ללא הבדל אם התיאום הוא עם קבלנים אחרים, או עם גורם מתכנן או רשות כלשהי.

08.5.4 תכניות

ידוע לקבלן כי בעת חתימת החוזה ישנן תכניות למכרז שיעודכנו ויושלמו עד לשלב הביצוע או הייצור. תוכניות ומפרטים שיתווספו במשך העבודה לשם הבהרות ופרטי ביצוע ייחשבו כאילו הופיעו בהסכם והנם כלולים במחירי ההצעה שעליהם התחייב הקבלן.

08.5.5 עבודות נוספות וחריגים

כל שינוי ועבודה נוספת שלא מוזכרת במפרטים ובכמויות ואינם נובעים מהאמור בהם יבוצעו על ידי הקבלן רק לאחר קבלת הוראה מפורשת מאת המפקח ורישומם ביומן העבודה. עבודות אלו ישולמו לפי אחת השיטות:

- ניתוח מחירי עלות בתוספת רווח מוסכם.
- מחירון "דקל" בסעיף המתאים בהנחה של 15%.
- חשבונות קבלני משנה או ספקים.
- סעיפים דומים בכתב הכמויות.

הכל לפי בחירת המפקח.

08.5.6. צינורות

עפ"י סעיף 0800.04 במפרט הכללי הבינמשרדי.

- צינורות כפיפים (רק אם לא כלולים במסגרת נקודות), כוללים גם: קופסאות הסתעפות ומעבר סטנדרטיות וכן חוטי השחלה מניילון בקוטר 3 מ"מ באותם מקומות שלא מושחלים בהם מוליכים.
- בצינורות בקוטר 36 מ"מ ומעלה המחיר כולל חוט השחלה בקוטר 6 מ"מ.
- צינורות פלסטיים קשיחים מסוג "כ" (קשיח-כבד) כוללים במחיריהם גם: קופסאות הסתעפות ומעבר פלסטיות משוריינות מגולוונות, חוטי השחלה כנ"ל קשתות סטנדרטיות ומיוחדות לפי הצורך.
- צינורות מגולוונים כוללים גם: תיקונים בצבע עשיר אבץ, קופסאות מיציקת אלומיניום ופח, תרמילים סופיים, חוטי השחלה כנ"ל קשתות, מופות, ניפלים וכו'.
- כל הצינורות ההזנה יכללו חוט משיכה גם לאחר השחלת הכבלים.
- אין להשתמש בצינור בקוטר קטן מ-20 מ"מ
- אין להשתמש בצינור שרשורי במבנה
- על הקבלן לתאם את תוואי הצנרת עם פרטי הקונסטרוקציה והאדריכלות
- כל קופסאות המעבר וההסתעפות, תהיינה כדוגמה קופסאות גויס או א.ד.ע. פלסט מאושר ע"י המתכנן, כולל מכסה המחוזק באמצעות ברגים.

08.5.7. כבלים

העבודה תבוצע על פי פרק 0803 במפרט.

כל הכבלים יהיו מנחושת עם בידוד XLPE - N2XY.

כל הכבלים יהיו מסוג "כבה מאליו" - FR-J (FLAME RETARDANT), כולל סימן מוטבע על המעטה החיצוני.
עפ"י סעיף 0800.15 במפרט הכללי הבינמשרדי.

08.5.8. לוחות חשמל

עפ"י סעיף 0800.32 במפרט הכללי הבינמשרדי. לוחות חשמל כוללים במחיריהם גם: הגשת תוכניות יצור ומבנה עד לקבלת אישור מהנדס החשמל והאדריכל, פסי צבירה מנחושת, שילוט "סנדוויץ" חרוט לכל האביזרים בנפרד, מקומות שמורים והכנות עבורם.

08.5.9. הארקה

עפ"י סעיף 0800.33 במפרט הכללי הבינמשרדי.

08.5.10. הארקת יסוד

העבודה תבוצע על פי פרק 0804 במפרט.

עפ"י סעיפים 0800.34, 0800.35 במפרט הכללי הבינמשרדי.

- העבודה תבוצע בהתאם לתקנות החשמל (הארקת יסוד) תשמ"א 1981 קובץ התקנות 4271.
- הקבלן נדרש לבדוק מיד לאחר ביצוע הארקות את ההתנגדות הכוללת של ההארקה ולדווח למהנדס היועץ על התוצאות. עפ"י התוצאות יחליט המהנדס היועץ על הצורך בתוספת של אלקטרודות.
- הארקה תתבסס על הארקת איפוס (TN-C-S).
- כל הכבלים יהיו מנחושת וכל הפסים (פלחים) מפלדה מגולוונת.
- כולל גם קופסאות הגנה של משוריינות עבור הקוצים כמסומן בתכניות.
- כולל ריתוך של טבעת גישור מברזלי בניין בקוטר 12 מ"מ לפחות או לחליפין פס מגולוון בחתך 4*40 מ"מ. ברזלי טבעת הגישור יסופקו ויותקנו ע"י הקבלן. טבעת

מכרז 3/14 - תחנת כיבוי אש – גן יבנה

הגישור תותקן בשכבת בטון רזה בכל מקום שבו התואי עובר באזורים בהם קיים בידוד בין היציקה והאדמה

- כולל את כל חיבורי ההארקה מפס השוואת הפוטנציאלים לשירותים השונים (צינור מים, צינור אויר דחוס, תיבות טלפון וכו'). חיבור ללוחות החשמל השונים בין הקומות כל המוליכים צינורות מגן מהדקים שלטים וגשר וכדומה כלולים במחיר, הכול על פי התקנים המעודכנים ותקנות חברת החשמל המקבלת את המבנה לחיבור חשמלי.

08.5.11 נקודות מאור

עפ"י סעיף 0800.40 במפרט הכללי הבינמשרדי.
באופן עקרוני הנקודה כוללת את ביצוע העבודות הבאות ואספקת כל החומרים כולל שילוט וחומרי עזר: (כל הציוד יהיה מתוצרת אחת).

- הצנרת והחוטים מהנקודה ועד הלוח ממנו ניזונה הנקודה, חציבה, חישוב מעברים בקירות, כולל תיבות מעבר וחיבורים חלקה במפסק, כולל חיווט כפי שיפורט בכתב הכמויות, כבלים לא ימדדו בנפרד), צנרת "פנ" ירוק, כולל מפסקים; יחיד, כפול או לחצן מואר מותקן עה"ט או תחה"ט ללא תוספת. כל גוף תאורה יחשב כנקודת תאורה. לא תינתן תוספת עבור גוף תאורה הנדלק ממספר נקודות ו/או מספר גופים המודלקים ממפסק אחד.
- סימון הכבל ע"י דסקיות כולל רקיעת הסימון עליה (הסימון ו/או המספור בהתאם לתוכניות), כולל קשירת הדסקיות לכבל ע"י חוט נחושת מבודד בחתך 2.5 מ"מ, הקשורה קרוב לכניסת הכבל, ללא תשלום נוסף.
- התקנת הנורה על בסיס חרסינה לנורות ליבון, וו תלייה כנדרש בחוק.
- הפעלה וניסוי.
- נקודת מאור כוללת את כבל ההזנה מהנקודה ועד הלוח.
- נקודת מאור תחשב זהה לכל צורת התקנה: עה"ט, תחה"ט ו/או בריהוט.

08.5.12 נקודות בתי תקע

עפ"י סעיף 0800.42 במפרט הבינמשרדי, כולל צינורות 16 מ"מ ("פנ") לפחות מהלוח ועד בית התקע.
נקודות בתי תקע תסווגנה לפי חתך המוליכים וטיפוס בית התקע:

- חיבור חשמלי וחיבור להארקה בתוך השקע.
- הפעלה וניסוי בתיאום עם המפקח במקום.
- הנקודה תכלול את כבל ההזנה מהנקודה ועד הלוח.
- נקודת בתי תקע תהא זהה לכל צורת התקנה: עה"ט תחה"ט ו/או בריהוט.

08.5.13 נקודה למזגן אויר

תסווג כנקודת חיבור קיר, כולל חישוב, אולם במקום אביזר בית תקע, תכלול הנקודה נקודת חיבור בריטי למזגן חד פאזי, מפסק פקט מוגן IP55 למעבה, כולל צנרת הקישור, למעבה וצינור 16 מ"מ לנקודת הפעלה/תרמוסטט ללא הציוד, בגובה 1.60 מ'. בכל צורת התקנה: עה"ט תחה"ט ו/או בריהוט.
בנקודות מזגן תלת פאזיות ההזנה למזגן מבוצעת למעבה החיצוני ולא למפוח. על כן תכלול הנקודה יח' חיבור תלת פאזית חיצונית מוגנת IP55 כולל מנתק, במקום שקע פנימי.

08.5.14 נקודות מוצא לטלפונים, לטלוויזיה, גילוי אש, מחשבים ומערכת כריזה

לפי סעיפים 0800.51, 0800.52, 0800.53, 0800.54, 0800.56 ו- 0800.55 בהתאמה. מחיר הנקודות כולל: (כל הציוד יהא מתוצרת המאושרת ע"י המפקח באתר ו/או המזמין).

- צנרת 20 מ"מ, 25 מ"מ, 32 מ"מ, 40 מ"מ ו/או 50 מ"מ מסוג "כבה מאליו" "פנ" ונושא תו תקן בהתאם לתוכניות.
- הצנרת תותקן תחה"ט, ביציקה או בריצוף.
- השחלת חוט משיכה ו/או חוט טלפון תקני של בזק ו/או כבל קואקסיאלי תקני, (שיסופקו ע"י הקבלן ללא תוספת מחיר) מהנקודה ועד לתה"מ ו/או תה"ר, הכול לפי סוג המוצא.
- התקנה ואספקה של קופסאות מעבר.
- קוטר הצינורות יהיה בהתאם לתכניות.
- לא תשולם תוספת לנקודות עם צינורות בקטרים שונים.
- מחיר הנקודה יהא זהה לכל צורת התקנה: עה"ט תחה"ט ו/או בריהוט.

08.5.15. נקודות מוצא - הזנה כללית.

לפי סעיף 0800.42 לא כולל מוליכים/כבלים ואביזר קצה אך כולל את החצוב, את חיווט הנקודה חוט משיכה מניילון וקופסת חיבורים סופית אטומה כולל מכסה הנסגר בברגים.

08.5.16. חפירת תעלות: המחיר כולל חפירה ו/או חציבת תעלות לכבלים ו/או למובילים בכל סוג קרקע באמצעות כלים מכאניים ופנאומטיים במידת הצורך כולל ריפוד וכיסוי חול, מילוי החפירה סתימה והידוק בשכבות של 20 ס"מ עד לקבלת צפיפות מכסימלית לשיעור הדוק של 95% לפי MOD AASHTO. החזרת השטח לקדמותו וסילוק עודפי אדמה, העבודה כוללת אספקה והנחת סרט פלסטי לאזהרה. הכול לפי המפורט במפרט הטכני ובתכניות סטנדרטיות של המזמין. המדידה לפי מטר אורך.

08.5.17. פתיחת כביש קיים: פתיחת כביש קיים לצורך הנחת צינורות כולל חפירה/חציבה/ניסור/חיתוך ושבירת כביש אספלט או בטון (בקו ישר) בעזרת מכשירים מכאניים ופנאומטיים חפירה לעומק הדרוש מילוי החפירה הידוק וכיסוי בסרט פלסטי, תיקון הכביש כולל כל שכבות המצעים ואספלט הנדרשים או מתוכננים והחזרת המצב לקדמותו, הכול לפי המפורט במפרט הטכני. המדידה לפי מטר אורך.

08.5.18. פתיחת מדרכה/שביל: המחיר כולל פתיחת מדרכה/שביל קיימים לצורך הנחת צינורות ובכלל זה חפירה/חציבה בעזרת כלים או ידנית לעומק הדרוש, מילוי התעלה הידוק וכיסוי הנחת סרט פלסטי, תיקון המדרכה או השביל והחזרת המצב לקדמותו הכול כמפורט במפרט הטכני. המדידה לפי מטר אורך.

08.5.19. צינורות מגן מובילים לכבלים: המחיר כולל אספקת הצינור והנחתו בתעלה חפורה כולל כל האביזרים, חיבורים, אטמים, פקקים ומופות כולל אספקה והשחלת חוט ניילון שזור למשיכה 8 מ"מ לפי המפרט הטכני ולפי תכנית פרט סטנדרטית.

08.5.20. צינור פי.וי.סי: אספקה והנחת צינור בתעלה חפורה כולל כל האביזרים, חיבורים, אטמים, פקקים ומופות, כולל אספקה והשחלת חוט ניילון כמפורט בפריט תשלום 0800.04 עשוי חומר פי.וי.סי. בקוטר 4" ועובי דופן 3.2 מ"מ לפי ת"י 858.

08.5.21. צינורות: אספקה והנחת צינור כמפורט בפריט תשלום 0800.04 סוג החומר והמידות כמפורט בכתב הכמויות.

08.5.22. תאי מעבר: המחיר כולל הובלה, אספקה, חפירה והצבת תא ביקורת למעבר כביש כולל:

- 08.5.22.1 מכסה מבטון (מסגרת פלדה) לפי ת"י 489.
- 08.5.22.2 חוליות לתא המעבר עשוי צינור בטון טרומי לפי ת"י 658.
- 08.5.22.3 תקרה לתא מעבר.
- 08.5.22.4 הכנת צנרת כניסה לתאים.

העבודה כוללת חפירה, התקנת התא סתימות מילוי אדמה והידוק שכבת חצץ בתחתית התא הכל לפי תכניות פרט.

08.5.23 שילוט

הקבלן יבצע עפ"י הנחיית המפקח באתר, כל שילוט הקשור בעבודתו בין אם במישרין ובין אם בעקיפין באמצעות שלטי "סנדוויץ", דסקיות אלומיניום או שילוט חוץ הכול עפ"י דרישת המפקח וללא כל תוספת כספית כלשהי.

08.6 מפרט טכני לדיזל גנרטור

08.6.1 כללי

מפרט זה דן באספקה והתקנה של יחידת כוח דיזל גנרטור לאספקת זרם אלטרנטיבית בשעת חירום עבור מפוחי שחרור עשן במפעל פדקו-אזור תעשייה עמק חפר.

08.6.2 תיאור המתקן

הגנרטור 66 KVA – לעבודה מתמשכת - כולל כל הציוד ואביזרי העזר המלווה, העובר לתחנת הכבאות ויוצב בחדר המיועד עבורו. גנרטור יכלול מיכל דלק יומי אינטגרלי ומיכל דלק של 500 ליטר נוסף, מערכת התנעה אוטומטית, לוח חשמל ומצברים להתנעה, צנרת פליטה עד אל מחוץ לחדר, השתקה (בהתאם לדרישות המשרד לאיכות הסביבה – באחריות הקבלן) וקירור. היחידה אשר תסופק תהיה מורכבת, מחוברת, מושלמת ומחוברת ללוחות כולל אספקה והתקנה של כבלי חיבור אל הלוחות חשמל בחדר גנרטור ובמפעל ומוכנה לשימוש ותכלול את כל הרכיבים וציוד העזר בין אם נזכר במפרט הטכני וכתב הכמויות ובין אם לאו, אולם נדרש לפעולה תקינה ומושלמת של היחידה. את צינור הפליטה יש למקם ולכוון בזמן הביצוע בהתאם למציאות בתאום עם המפקח. על הקבלן להכין ולהגיש תוכניות עבודה והרכבה אשר תאושרנה קודם הביצוע ע"י המתכנן, המפקח והמהנדס של המפעל. תוכניות אלה תכלולנה את הצבת היחידה, מיקום הציוד לרבות לוח חשמל, צנרת פליטה ודלק, כבלים, מצברים וכו'. לא ייגש הקבלן לעבודה בטרם נמצאות בידי תוכניות כאלה חתומות ע"י כל הגורמים.

08.6.3 תיאור העבודה

- הובלה, אספקה והתקנה מערכת דיזל גנרטור בהתאם למפרט הטכני המצורף, ותורכב על היסוד, כולל התקנת כל האביזרים המכאניים והחשמליים הדרושים להפעלתו הסדירה.
- כמו-כן כוללת העבודה את ההרכבה וחיבור של לוח הגנרטור אל מערכת הכוח, הפיקוד והבקרה החשמלית והמכנית, לרבות:
 - הספקה והתקנת מערכת אספקת דלק.
 - הספקה, הרכבה וחיבור כל האביזרים הדרושים לעבודה תקינה של הדיזל גנרטור.
 - הספקתם וחיבורם של כבלי הכוח וכבלי הפיקוד והבקרה הדרושים לחיבור המערכת אל לוח החשמל הראשיים של כל מבנה. כן יכלול המחיר חיבור של כבלי מערכת הבקרה אשר מותקנת במבנה הראשי ומסופקת ע"י אחרים.
 - חיבור ללוח חשמל למפסיקים מחליפים גנרטור - חח"י.
 - הספקה והתקנת מערכת מצברים לפי ספציפיקציה של היצרן. המצברים יותקנו על מבנה מעץ צבוע בצבע אפוקסי מכל צדדיו, כולל כסוי מתאים. כמו-כן, חיבור המצברים יאפשרו לפחות 5 התנעות אחת אחרי השנייה.

- בדיקה ומסירת המתקן בצורה תקינה עם רישיון של משרד האנרגיה, מכון התקנים, חברת החשמל, תוכניות מעודכנות ויתר המסמכים הדרושים לצורך זה.
- הספקת סט כלים לטיפול במערכת.

08.6.4. תנאים כלליים לאספקת והתקנת הדיזל גנראטור

- על הקבלן להוכיח שהוא מומחה בעל ניסיון רב בעבודות העומדות לביצוע בהתאם למכרז זה, וכי נמצאים ברשותו כל הכלים והמכשירים הדרושים לעבודה זו.
- העבודה תוצא לפועל לפי התקנים הישראליים, או בהעדרם, לפי תקני ארץ המוצא של הדיזל-גנראטורים.
- כל הציוד וחומרי העזר לביצוע העבודה האמורה יסופקו על-ידי הקבלן. חומרי העזר כוללים: חומרי חשמל, חומרי מתכת, חומרי אינסטלציה, מלט, חצץ, חול או כל חומר אחר הדרוש להשלמת העבודה.
- הקבלן יהיה אחראי לאחסנתו ושמירתו של הדיזל גנראטור וכל חומרי העזר אשר ישתמש בהם בהרכבה, עד מסירתם ליד המזמין.
- הקבלן יהיה אחראי לכך שהעבודה תוצא לפועל לפי הוראות ההרכבה של כל ספקי מערכות הדיזל-גנראטור והוא יהיה האחראי הישיר למסירת המתקן כולו במצב עבודה תקין, נקי ומסודר, ובצורה תקינה. אחריות הקבלן כוללת הרצת המיתקנים תחת עומס מלא.
- הקבלן יאשר כי הוא בדק באופן יסודי ונהירים לו היטב דרכי ההעמסה, ההובלה והפריקה של כל הציוד המכאני והחשמלי והוא מקבל את האחריות להובלתו התקינה, של כל הציוד אשר יובא מחוץ לארץ וכן להובלה תקינה של כל הציוד אשר יקנה או ירכוש בארץ או יספק ממחסנים הנמצאים בארץ.
- ההרכבה המכאנית, של הציוד תכלול את הרכבת צינורות המפלט והמשתיק על אביזריו, התקנת מיכל דלק יומי וחבור לדיזל ומערכת הדלק, הכול ליצירת יחידות עבודה מושלמות לפעולה אוטומטית.
- המפקח יקבע את הניסיונות שעל הקבלן לבצע עם גמר ההתקנות בכדי להיווכח כי כל המערכת האוטומטית פועלת בצורה תקינה - פעולות אלה תכלולנה בין היתר:
 - הפעלת הדיזל גנראטור ידנית.
 - בדיקת והפעלת מערכת הדלק.
 - הפעלת כל המערכות ידנית ובאופן אוטומטי.
 - בדיקת והפעלה דיזל גנראטור במשטר החלפה אוטומטית בין הגנראטורים ובין חברת החשמל

08.6.5. יחידת גנרטור עבור:

- דלק: סולר - בתוך חדר הגנראטור יותקן מיכל דלק בקיבולת אשר תאפשר הפעלת היחידה ברציפות במשך 10 שעות בעומס מלא. מילוי הדלק יעשה ישירות לתוך המכל ע"י מכלים ניידים.
- צינור פליטה: יותקן צינור פליטה בעל קוטר מומלץ ע"י היצרן. צינור הפליטה והמשתיק הגנרטור יבודד.
- התנעה: הגנראטור יותנע באופן ידני או אוטומטי עפ"י דרישה. תותקן מערכת מצברים עם מטען שישולב בלוח. המצברים יותקנו על כן עץ צבוע בצבע המונע פגיעות בעץ ע"י החומצות.
- לוח החשמל: לוח החשמל יותקן כיחידה נפרדת על הגנראטור. הלוח יכלול את המפסק הראשי מכשירי הפיקוד והבקרה הדרושים לפיקוח תקין על עבודת הגנראטור לרבות מדי זרם, מתח ותדירות, שעות עבודה, טעינת מצברים, נורות תקלה וכד'.
- מנוע: דיזל תעשייתי תוצרת: Cummins
- הספק: כ- 66KVA/ 53KW
- מתח: 3PH 400/230V חיבור כוכב עם נקודת אפס מוארקת.
- מהירות סיבובים: 1500 סל"ד במקדם הספק 0.8
- תדירות: 50 חרץ.
- יתרת זרם: בגבולות של 10% לשעת חירום.
- קירור: קירור מים.

- דלק: סולר - בתוך חדר הגנרטור יותקן מיכל דלק בקיבולת אשר תאפשר הפעלת היחידה ברציפות במשך 10 שעות בעומס מלא. מילוי הדלק יעשה ישירות לתוך המכל ע"י מכלים ניידים.
- צינור פליטה: יותקן צינור פליטה בעל קוטר מומלץ ע"י היצרן. צינור הפליטה והמשתיק הגנרטור יבודד.
- התנעה: הגנרטור יותנע באופן ידני או אוטומטי עפ"י דרישה. תותקן מערכת מצברים מסוג DUTY HEAVY בקיבולת של 180א"ש עם מטען שישולב בלוח. המצברים יותקנו על כן עץ צבוע בצבע המונע פגיעות בעץ ע"י החומצות.
- לוח החשמל: לוח החשמל יותקן כיחידה נפרדת על הגנרטור. הלוח יכלול את המפסק הראשי מכשירי הפיקוד והבקרה הדרושים לפיקוח תקין על עבודת הגנרטור לרבות מדי זרם, מתח ותדירות, שעות עבודה, טעינת מצברים, נורות תקלה וכד'.

08.6.6. אישור שלבי העבודה

כל שלב משלבי העבודה יתבצע תוך תיאום ואישור של המפקח. אישור כזה לא יהיה בכוחו לגרוע במאומה מאחריותו המלאה והבלעדית של הקבלן לשלב שאושר ו/או לעבודה במצב הסופי המושלם ו/או לכל חלק ממנה - האישור הנ"ל יינתן בכתב.

08.6.7. הרכבה

- על הקבלן לגשת לביצוע הרכבת הגנרטור רק לאחר שהתוכניות ימצאו בידיו ולאחר שיאושרו ע"י המתכנן והמפקח:
 - תוכנית סכמאטית של חיבורי הצנרת.
 - תוכניות היסודות וההרכבה.
 - הוראות שימוש ופונקציות של מערכות הגנרטור.
 - תוכנית מקום הגנרטור.

צינורות וחיבורים

- כל הצינורות והחיבורים למיניהם יהיו חדשים, חסרי פגמים וליקויים מכל סוג שהוא. צינורות מגולוונים יחוברו ביניהם באמצעות הברגה וצינורות פלדה שחורים באמצעות ריתוך. טיב החיבורים בכל מקרה כמפורט להלן:

חיבורי הברגה

- ההברגה תהיה קונית וארכה תקינה לפי תקן ב.ס.פ. החיבור יבוצע תוך ניצול מלא של ההברגה לכל ארכה. לפני החיבור יש לעטוף את ההברגה בסרט פלסטי מטפלון יש להקפיד על חיתוך נקי של צינורות, לפצור בסכין את סף החיתוך שבתוך הצינור ולהרחיק ממנו כל שארית החיתוך.

חיבורי ריתוך

- חיבורי ריתוך יבוצעו באמצעות ריתוך חשמלי וע"י בעלי מקצוע מומחים. יש להכין את שטחי הריתוך בצורת V לנקותם מלכלוך ו/או חלודה לפני ביצוע עבודות הריתוך. הניקוי צריך להיעשות בצורה יסודית עד לגילוי פני המתכת הנקייה. הריתוך יהיה רצוף וללא הפסקות. בגמר הריתוך של שכבה אחת ולפני ביצוע השכבה השנייה יש לנקות את פני הריתוך עד להופעת המתכת הנקייה. אין להתחיל בריתוך בשכבה נוספת לפני השלמת הקודמת לחלוטין. במידה ויתגלו מקומות ריתוך פגומים יש לתקנם ע"י הרחקת שכבת הריתוך הפגומה באמצעות השחזה וביצוע שכבת ריתוך חדשה.

צביעה

- את כל חלקי הברזל הדורשים צביעה יש לנקות היטב מחלודה, לכלוך, אבק, שומן והשטחים המיועדים לצביעה יהיו יבשים. את השטחים יש למרוח בבסיס ולאחר מכן יש לצבוע בשתי שכבות של צבע יסוד, שכבה אחת של צבע מקשר ושתי שכבות סופיות של צבע עליון. כל הצבעים יהיו צבעים מוגמרים מתוצרת מוכנה מהסוג המשובח ביותר ויסופקו בפחיות סגורות סגירה מקורית ומסומנות בתוויות היצרן. יש לדאוג לכך שהצבע יחדור היטב לתוך השטח הצבוע. הצבע יבוצע באמצעות מברשות. אין להתחיל בשכבה חדשה בטרם התייבשה השכבה הקודמת. שכבת הצבע הסופית תבוצע בתנאים חיצוניים מתאימים באוויר יבש וחופשי מאבק. השכבה הסופית תהיה חלקה לחלוטין

ללא כל סימני מברשת וכד'. הצביעה צריכה להיעשות בכיוון שתי וערב ויש לדאוג לכיסוי מלא ואחיד. שטחי מגע סמויים לעין, ישר בין שני אלמנטים המחברים ביניהם כגון: שטחי אלמנטים מחוברים באמצעות ברגים - יצבעו בצבע יסוד בלבד.

- מערכת הפליטה
מערכת הפליטה תורכב מצינורות שחורים מחוברים ע"י ריתוך ואגנים. כל מערכת הפליטה תהיה תמוכה בצורה יציבה כדי לא לגרום ללחץ על החיבורים הגמישים. המערכת תהיה צבועה בצבע שיעמוד בפני החום אשר בצינור הפליטה. גוון הצבע יותאם לסביבה. קוטר הצינור יהיה לפי המלצת יצרן היחידות ותוך התחשבות באורך צינור הפליטה.
- מערכת הדלק היומי
ליחידת הדיזל מיכל דלק יומי שיסופק ע"י הקבלן. המכל יותקן בחדר הגנרטור בצורה יציבה באמצעות סמוכות מתאימות. במיכל יותקן מראה גובה. כל הקווים יהיו מצינורות נחושת. חיבור הצינורות למיכל ולמגופים יעשה ע"י הברגה. החיבור לכניסות הקיימות בדיזל, יעשה ע"י צינורות גמישים עם הברגות.
- לוח חשמל גנרטור
לוח חשמל שיסופק, יותקן ויחובר ע"י הקבלן עם כבלי פיקוד אל הדיזל - גנרטור בהתאם לתוכנית החיבורים של יצרן הציוד. העבודה תכלול גם חיבור מנוע המאוורר ומאוורר להפעלה התקינה של היחידה. כמו כן יחבר הקבלן את לוח הגנרטור ללוח החשמל הראשי של מפעל. החיבור יעשה ע"י כבלים שיסופקו ע"י הקבלן. העבודה תכלול כל החיזוקים הדרושים להעמדת הלוחות בצורה יציבה.

- 08.6.8 בדיקה סופית ומסירת העבודה ע"י הקבלן
הקבלן ישמור בקפדנות על הוראות הרכבה וההפעלה של יצרן הדיזל - גנרטור. ההפעלה הראשונית של הציוד תעשה אך ורק בנוכחות נציג המזמין ואחרי בדיקה קפדנית של כל החיבורים החשמליים והמכאניים. הקבלן יבצע את כל ההכנות לקראת ההפעלה הראשונה בהתאם להוראות היצרן כגון: הורקת שמן שמור, מילוי שמנים בהתאם להוראות, שחרור אויר מהצנרת, מילוי מצברים וכו'. הקבלן יקפיד על כך שחיבור הגנרטור מבחינת סדר הפאזות יהיה זהה לסדר הפאזות של רשת חב' החשמל, ביצוע הבדיקות של ההפעלות האוטומטיות יעשה בעומס מלא ועל הקבלן לספק את הציוד הדרוש להעמסת הגנרטור, המפקח יקבע את הניסיונות שעל הקבלן לבצע עם גמר ההתקנות בכדי להיווכח כי כל המערכת האוטומטית פועלת בצורה תקינה - פעולות אלה תכלולנה בין היתר:
- הפעלת הדיזל גנרטור ידנית.
 - בדיקת והפעלת מערכת הדלק.
 - הפעלת כל המערכות ביד ובאופן אוטומטי.
 - בדיקת והפעלה דיזל גנרטור במשטר החלפה אוטומטית בין הגנרטורים ובין חברת החשמל
 - הדלק ל- 5 שעות עבודה והשמנים הדרושים להפעלת הציוד יסופקו ע"י הקבלן.

- 08.6.9 כללי- שיטת המדידה עבור גנרטור
הערה כללית: על הקבלן מקבל העבודה יהיה לאשר התקנת כל הציוד והאביזרים המסופקים על ידו לביצוע עבודה זאת בכתב מאת המפקח באתר.

- 08.6.9.1 תכולת המחירים
פרט אם צוין אחרת במפורש, כוללים המחירים הובלה ואספקה וכן בדיקה והפעלת כל חלקי המתקן השונים גם אם סופקו ע"י אחרים והותקנו ע"י הקבלן. הכול כאמור בסעיף 0800.02 במפרט הכללי. תיאור העבודה בכתב הכמויות הוא כללי בלבד, המחיר יתייחס לגבי כל המצוין במסמכי ההסכם.

- 08.6.9.2 תיאומים
מחירי העבודה בהסכם זה כוללים גם את התשלום עבור כל התיאומים השונים הנחוצים לשם ביצוע המתקן ולא תשלום כל תוספת כספית בגין פעולות תיאום אלו, ללא הבדל אם התאום הוא עם קבלנים אחרים, או עם גורם מתכנן או רשות כלשהי. תוכניות ומפרטים שיתווספו במשך העבודה לשם הבהרות ופרטי ביצוע ייחשבו כאילו הופיעו בהסכם והינם כלולים במחיר שעליו התחייב הקבלן.

08.6.9.3. מחירי היחידה המוצגים בסעיפי כתב הכמויות יחשבו ככוללים את ערך :

- כל העבודה הדרושה לשם ביצוע בהתאם לתנאי החוזה.
- כל החומרים (ובכלל זה מוצרים לסוגיהם וחומרי עזר הנכללים בעבודה ושאינם נכללים בה) והפחת שלהם.
- השימוש בכלי עבודה, מכשירים, מכונות, פיגומים, דרכים זמניות וכד'.
- הובלת כל החומרים כלי עבודה וכו' אל מקום העבודה, ובכלל זה העמסתם ופריקתם וכן הובלת עובדים למקום העבודה וממנו.
- אחסנת החומרים, הכלים, המכונות וכד' ושמירתם וכן שמירת העבודות שבוצעו.
- המסים הסוציאליים, הוצאות הביטוח וכו'.
- הוצאותיו הכלליות של הקבלן (הן ישירות והן העקיפות ובכלל זה הוצאותיו המוקדמות והמקדמיות).
- ההוצאות האחרות, מאיזה סוג שהוא, אשר תנאי החוזה מחייבים אותן.
- רווחי הקבלן.
- הספק מתבקש למלא את הנתונים הבאים : (הספקים לפי התקנים)

פרק 09 - עבודות טיח

09.01 דרישות כלליות

- 09.01.1 הטיח יהיה מוכן במפעל מתוצרת "תרמוקיר", "כרמית" או ש"ע. לא יותר להכין תערובת באתר. טיח למרחב מוגן יהיה בעל אישור פיקוד העורף.
- 09.01.2 כל הפינות המטויחות, אופקיות ואנכיות, יקבלו חיזוקי פינה ע"י מגן פינה מפח מגולוון + פינת הגנה מ-P.V.C לבן עמיד ב-UV תוצרת "PROTECTOR" או ש"ע, לכל אורך וגובה הפינה.
- 09.01.3 בחיבור בין אלמנטי בטון ובניה, אופקי ואנכי, תבוצע חבישה ע"י הנחת רצועת פיברגלס ברוחב מזערי של 15 ס"מ, כשהיא ספוגה בטיט צמנטי עם ערב אקרילי, לאורך תפר החיבור. החבישה תבוצע בשלב הכנה לטיח פנים וטיח חוץ. יש לדאוג לאשפרת ה"תחבושת" במשך יומיים לפחות.
- 09.01.4 קנטים וגליפים יהיו חדים וישרים לחלוטין ומישוריותם ונציבותם תיבדק בסרגל מכל צד של הפניה.
- 09.01.5 כיסוי טיח על חריצים שרוחבם 10 ס"מ או יותר ייעשה בעזרת רשת X.P.M מגולוונת עוברת משני צידי החריץ כמפורט במפרט הכללי.
- 09.01.6 גמר טיח במפגש עם שיפולי הריצוף יהיה בקו אופקי מעל השיפולים ובאופן שהשיפולים יבלטו במידה שווה לכל אורכם מפני הטיח.
- 09.01.7 המחיר כולל הכנת דוגמאות לסוגי הטיח השונים לפי דרישת המתכנן והדוגמאות תהיינה במידות של לפחות 2X2 מ'.
- 09.01.8 שכבת הרבצה (התזת צמנט תחתונה) תבוצע על קירות חדרים רטובים - כלול במחיר החיפוי.

09.02 אופני מדידה מיוחדים

- בניגוד לאמור במפרט הכללי, לא ימדדו בנפרד, ועלותם תהיה כלולה במחירי היחידה, של הסעיפים הבאים:
- א. טיח בחשפים וגליפים.
 - ב. יישום במעוגל ובשיפוע.
 - ג. חיזוק פינות כמפורט לעיל.
 - ד. רצועות פיברגלס ורשת X.P.M מגולוונת כמפורט לעיל.
 - ה. טיח ליד אלמנטים שונים (כלים סניטריים, מלבני חלונות, אביזרים שונים וכיו"ב)
 - ו. כיסוי חריצי אינסטלציה במערכות השונות ברצועת רשת מתוחה.
 - ז. כל עבודה אשר המפרט ו/או התכניות מחייבים את ביצועה ואיננה נמדדת בנפרד בסעיפי כתב הכמויות.

פרק 10 - עבודות ריצוף וחיפוי

בללי 10.01

- 10.01.1 סוג המרצפות/אריחים/חיפויים יהיה בהתאם לנדרש בכתב הכמויות ולפי בחירת המפקח.
כל הריצופים יעמדו בת"י 2279 החדש (אפריל 2005) למניעת החלקה ובכל התקנים הנדרשים מבחינת חוזק, ספיגות, עמידות בשחיקה, סטייה מהמידות למישוריות וכו'. האריחים יהיו מסומנים בתו התקן.
על הקבלן לספק אישור בכתב של כל יצרן מסוגי הריצוף והחיפוי השונים ואישור מכון התקנים או התחנה לחקר הבניה בטכניון המוכיח עמידותו של סוג הריצוף/חיפוי הספציפי בכל התקנים הנדרשים.
- 10.01.2 מידת כל המרצפות/אריחים תהיה זהה. יש להקפיד על סדרה אחידה של היצור (תאריך ייצור) לכל אזור בקומה שלמה או בחללים גדולים, אין לערבב סדרות שונות לאותו אריח. יש להקפיד גל גוון אחיד לכל המרצפות/אריחים. יש למיין את המרצפות לפני ביצוע הריצוף ולסלק כל מרצפת שאינה מתאימה בשל גודל, גוון או פגם.
- 10.01.3 צורת הנחת האריחים - לפי התכניות או לפי הנחיות המפקח.
- 10.01.4 יש לבטן צנרת חשמל ואינסטלציה לפני הריצוף.
- 10.01.5 במעבר בין סוגי ריצוף שונים ובמקום בו יש הפרש מפלסים, יסתיים הריצוף, בהעדר הוראה אחרת, בזויתן פליז ו/או אלומיניום שטוח 40/4 מ"מ מעוגן היטב.
- 10.01.6 הריצופים יבוצעו באלטרנטיבות הבאות:
- בהדבקה ישירה ע"ג הבטון. במידת הצורך יבצע הקבלן, על חשבונו, מדה מתפלסת ו/או שפכטל עד לקבלת משטח חלק מוכן להדבקה.
 - ע"ג חול מיוצב או סומסום + טיט בעובי 2 ס"מ, נטול סיד עם מוסף להגדלת העבידות. תכולת הצמנט בתערובת - 200 ק"ג למ"ק.
 - בחדרים רטובים (אזורים נמוכים) יבוצע הריצוף בהדבקה ע"ג בטון ב-30 מוחלק עם מוסף לאטימה בהתאם לסעיף 1008 במפרט הכללי (הכלול במחיר היחידה).
- תחום האלטרנטיבות בהתאם להוראות המפקח באתר, ללא שינוי במחירי היחידה.
- 10.01.7 מודגש בזאת שעבודות הריצוף והחיפוי כוללות דגשים, שילוב גוונים וצורות וכדומה, הכל לפי התוכניות ולפני הנחיות המפקח באתר.
- 10.01.8 על הקבלן לבצע שיפועים מתאימים לפני הנחיות המפקח.
- 10.01.9 על הקבלן להגיש לאישור המפקח מראש משטח לדוגמה, אשר יכלול אריחים ושיפולים מכל סוג שהוא.
האישור יכלול את:
- סוג האריחים.
 - אופן הביצוע, כולל: הכנת התשתית, החומרים, שיטת הביצוע, הרובה וכל הדרוש לביצוע העבודה.
- המשטח לדוגמה יהיה בשטח 12 מ"ר לפחות במקום המיועד לריצוף ויהווה חלק מהעבודה המיועדת לביצוע.
- 10.01.10 הקבלן יתן אחריות בכתב לתקופה של 10 שנים מיום אישור המפקח בכתב על גמר העבודה. הקבלן אף יעמיד ערבות למשך שלוש שנים מתום השלמת הפרויקט, לאחריותו על עבודות הריצוף. האחריות תכלול את כל מרכיבי הביצוע והחומרים כגון: עבודות הנחה והטיפול במשקים, האריחים וחומרי המליטה. האחריות תכלול את כל מרכיבי התפקוד הכלולים במפרט זה. הקבלן יתקן, על

חשבונו, את השטח שיקבע כפגום עפ"י חוות דעת של מומחה מטעם המזמין. התיקון יוכל לכלול החלפת הריצוף באזור מסוים או בשטח כולו. הקבלן מתחייב להתארגן ולבצע תיקונים תוך 10 ימי לוח ממועד משלוח ההודעה על גילוי פגמים או תוך 48 שעות במקרה של תקלה חמורה, עפ"י שיקול דעתו של המפקח.

10.01.11 הגנה על שטחים מרוצפים

על הקבלן להגן על משטחים מרוצפים מפני כל פגיעות באמצעות לוחות גבס ו/או שכבת הגנה מגליל קרטון גלי מודבקים ביניהם עד לגמר כל העבודות במבנה ו/או כל שיטת הגנה אחרת שתאושר ע"י המפקח וזאת ללא תוספת תשלום, אולם בכל מצב הקבלן הינו האחראי הבלעדי לכל פגיעה במרצפות.

10.02 ריצוף באריחי גרניט פורצלן

10.02.1 בהיעדר הוראה אחרת יהיו האריחים מסוג א' לפי טבלה 4 בת"י 314 (2) בגוון לפי בחירת המפקח.

10.02.2 צורת הנחת האריחים בהתאם לתכניות. על הקבלן לקחת בחשבון שילוב דוגמאות מיוחדות לרבות חיתוכים מדויקים בהתאם לתכניות.

10.02.3 הטיט להדבקה יהיה מסוג "סופר גמיש 100" של "כרמית" ו/או "פלסטומר 770" של "תרמוקיר" ו/או טיט מחול: צמנט (2: 1) + לטקס 460 (15% מכמות הצמנט) של "נגב טכנולוגיות" או ש"ע באישור המפקח. הטיט להדבקה ע"ג חול מיוצב יהיה מסוג "סופר טיט 181" של "כרמית" ו/או "ריצופית סופר" של "תרמוקיר" ו/או טיט מחול: צמנט (2: 1) + לטקס 460 (15% מכמות הצמנט) של "נגב טכנולוגיות" או ש"ע באישור המפקח.

10.02.4 הכנת האריחים להדבקה

לפני ביצוע ההדבקה מכינים מראש את האריחים המיועדים להדבקה. יש לשטוף את גב האריח במים ולשפשף במברשת כדי להסיר את האבק או את אבקות ה"חילוץ" מגב האריח. הסבר: אריחים תעשייתיים עשויים בכבישה בתבנית. לצורך חילוץ מהיר של האריח מן התבנית, משתמשים היצרנים באבקה "מחליקה" (כגון טלק למשל). אבקה זו, כשהיא נמצאת בכמויות גדולות על גב האריח, מפריעה במידה משמעותית לקשר שבין הדבק וגב האריח, ויש להסירה, לפני ההדבקה.

המצאות האבקה, ניכרת בקלות שכן ניתן לנגבה ביד. על מנת להסירה, יש לשטוף היטב את גב האריח, או לפחות לשפשף בערת מטלית רטובה, לפני יישום שכבת דבק כל שהיא. בזמן ההדבקה צריכים הלוחות להיות נקיים מאבק ויבשים. ניקוי האריחים יכלול גם את הפאות הניצבות המיועדות לקלוט את מילוי המישקים (רובה או כוחלה).

10.02.5 ריצוף בחדרים רטובים ומקלחות

הריצוף יעשה לאחר שכבת איטום כמפורט בפרק 05 לעיל. יש לרצף בשיפוע לכיוון מחסום הרצפה, יש לבצע הפרדה עם פס פליז מתחת לדלת הכניסה ובאזור המוגדר למקלחת ובהתאם לתוכניות האדריכלות. בכדי לבצע את השיפועים לפי תוכניות האדריכלות יש לבצע חיתוכים אלכסוניים, הכלולים במחיר היחידה.

10.02.6 מילוי מישקים

הנחת הריצוף תהיה בהתאם לכל התקנים הנדרשים עם שמירה על מישקים 3 מ"מ לפחות או בהתאם תוכניות. המישקים יהיו ממולאים בחומר כחול רובה אפוקסי תוצרת "MAPEI" או ש"ע. עומק החדרת ה"רובה" - עד שתיפגש עם הדבק שחדר למישק ולפחות 6 מ"מ. נדרש להשתמש בחומר מילוי מישקים, מוכן מראש ע"י היצרן, בגוון המוזמן. אין לאלתר ולהשתמש במגוון או פיגמנט, בשטח. לפני מילוי המישקים יש לסלק מהמישקים את הפסולת והדבק הקשוי לעומק 10 מ"מ. הפסולת תסולק ע"י שואב תעשייתי.

בשטחים גדולים של 6.0/6.0 מ' לפחות ו/או בהתאם לתוכניות האדריכלות, יש לבצע מישקי התפשטות ברוחב כ- 8-10 מ"מ ו/או כפי שיקבע ע"י המפקח בעזרת חומר גמיש על בסיס סיליקון בגוון שיקבע ע"י המפקח. התכנון של מיקום המישקים יובא לאישור האדריכל והמפקח.

10.03 חיפוי קירות באריחי קרמיקה וגרניט פורצלן

- 10.03.1 האריחים יהיו בעלי מידות אחידות וגוון אחיד, מסוג א' לפי טבלה 4 בת"י 314(2) בגוון לפי בחירת המפקח.
- 10.03.2 יישום האריחים יהיה בהתאם לסעיף 10065 במפרט הכללי. הדבקת האריחים תבוצע ע"ג טיח צמנטי בהתאם לסעיף 10065 במפרט הכללי בדבק מסוג שחלקריט 472 מתוצרת "שחל" או "גרנירפיד" תוצרת "נגב טכנולוגיות" ו/או דבק "C-7" מתוצרת "כרמית" או ש"ע. יישום הדבק בהתאם להוראות היצרן. הדבקת האריחים תעשה רק לאחר ניקוי הקירות והתייבשותם המלאה.
- 10.03.3 הכנת האריחים לחיפוי ומילוי המישקים - ראה סעיף 10.2 לעיל.
- 10.03.4 יש להקפיד על סתימת מרווחים בין אריחים לבין אלמנטים היוצאים מהקירות, כגון צינורות וברזים, על ידי אטימה אלסטומרית באישור המפקח, כן יש לסתום בחומר כנ"ל, את הרווח שבין שורת האריחים התחתונה לבין הרצפה.
- 10.03.5 בפינות יבוצע פרופיל גמר דגם "RONDEC" ו/או פרופילי נירוסטה כמפורט בתוכניות.

10.04 ריצוף באריחי אבן או שיש

- א. הזמנת הריצוף והחיפוי
- חיתוך אבני הריצוף יעשה אך ורק במפעל בהתאם לתוכניות החיתוך. בטרם אספקת חומרי הריצוף והחיפוי לאתר, על הקבלן להכין דוגמאות מאבני ריצוף, ציפוי וממדרגות לאישור האדריכל, ורק לאחר אישור הדוגמאות, יוכל הקבלן לבצע את ההזמנה והאספקה לאתר.
- ב. עבודות ריצוף באבן או שיש
1. מבנה החומר ותכונותיו
האבן שתאושר ע"י המפקח בעלת מבנה אחיד לא שכבתי, במינימום גידים חרסיתיים ואשר תעמוד ברמת שחיקה לא מעבר ל-2.0 מ"מ ל-440 סיבובים, רמת ספיגה לא מעל 1.0%, חוזק מיזערי ללחיצה (מגפ"ס) 60 חוזק מיזערי לכפיפה (מגפ"ס) 5, ומשקל מרחבי כ-2.600 ק"ג/מ"ק.
2. מידות וביצוע
מידות חומר הציפוי יהיו מדוייקות בלא כל סטיה בחיתוך. סטיות מותרות 1 מ"מ מקסימום, בעלי זווית מדוייקת בהתאם לדרישות, בלא כל "גרדים" על שטח פני הריצוף או על הקנט סביב היחידות. תיקבע שיטה למיון ע"י המפקח או האדריכל לפני הרכבת החומר.
3. סיבולות
הסיבולות במידות אריחי האבן לא יעלו על המפורט להלן:
אורך ורוחב 0.2 מ"מ
עובי 0.5 מ"מ
חריגה מניצבות 0.3 פרומיל מהמידה הארוכה ביותר של האריח. חריגה ממישוריות 0.25 פרומיל מהמידה הארוכה ביותר של האריח.
4. ליטושים
הליטושים הסופיים בעלי רמה ואיכות בהתאם לדרישות האדריכל, לא יורגשו כל סימני חיתוך, ליטוש או חומר לוואי על הריצוף, הליטושים

בשתי אפשרויות לפי בחירת האדריכל, האחת בליטוש מלא עד ברק סופי והשני בגמר מט HONED.
בליטוש המלא אין להשתמש בכל כימיקלים או מוספים לאחר קבלת ברק בליטושי האבן. הליטוש כולל חרוץ ומילוי בדבק שיש או אפוקסי לפי החלטת המפקח.

5. נתוני ביצוע החיפוי/ריצוף
טיט ההדבקה יהיה חול צמנט ביחס 3: 1 + תוספת ערב פולימרי מסוג פלניקירט מתוצרת MAPEI יבואן "נגב אלוני" או שו"ע, בכמות של 15% מכמות הצמנט שבתערובת. הביצוע לפי הוראות היצרן.

ג. מילוי מישקים
המישקים ינוקו משאריות טיט, פסולת ולכלוך וימולאו בחומר מסוג אולטרה קולור של נגב אלוני, או ברובה אפוקסית מסוג לטקריט, SP-100 או שו"ע, עודף החומר ינוקה ע"י מים, עם התקדמות העבודה, לפני ייבושו הסופי, הגוון לפי בחירת האדריכל מקטלוג החברה.

ד. תפרי התפשטות
תפרי התפשטות יחתכו עד טיט המצע או עד למשטח הקונסטרוקטיבי הנושא. מילוי תפרי ההתפשטות יהיו בחומר גמיש "נובה פיל" 570 או שו"ע.

ה. סילר על לוחות שיש/אבן
1. הסילר ייושם על כל משטחי האבן (הן על האבן בחיפוי קירות, הן על האבן בריצוף, הסילר ישמש הן לתוספת רק והן למניעת החלקה.
2. יישום הסילר לארח התייבשות האבן 0מספר ימים לאחר הריצוף (והחיפוי).
סוג הסילר, בהתאם להנחית יצרן האבן ואישור המפקח.
3. יישום הסילר וכמות החומר למ"ר בהתאם למפרטי היצרנים, אין לדרוך על אריחיה אבן, לאחר טיפול בסילר, במשך 3 ימים.
4. חצי שנה לאחר יישום הסילר יש לבצע טיפול ראשוני בהתאם להנחיות היצרנים.

ו. הגנה על שטחים מרוצפים
על הקבלן להגן על משטחים מרוצפים באבן מפני כל פגיעות באמצעות לוחות גבס או כל שיטת הגנה אחרת שתאושר ע"י המפקח וזאת ללא תוספת תשלום, אולם בכל מצב הקבלן הינו האחראי הבלעדי לכל פגיעה במרצפות.

ז. ביצוע הריצוף
על הקבלן להכין מספר דוגמאות ריצוף שונות מכל סוג חומר וצורה ובהתאם לנדרש בתוכניות הריצוף. הדוגמא ניתנת לשינוי ע"י האדריכל בהתאם לביצוע מספר דוגמאות ע"י הקבלן ועל חשבונו.

10.05 אופני מדידה ומחירים
בנוסף לאמור במפרט הכללי מחירי היחידה כוללים:
א. ניקיון וקיצוף כל הכתמים למיניהם, והבאת הריצוף למצב נקי ומסירה למזמין במצב נקי לחלוטין.
ב. ביטון צינורות, עיבוד מוצאי צנרת, מכסים וכו' וסתימה בתערובת מתאימה לסוג הריצוף על בסיס מלט לבן.
ג. שילוב גוונים ודוגמאות לפי התוכניות לרבות חיתוכים, הנחה באלכסון, כל ההתאמות למיניהן וכו'. לא תשולם תוספת עבור עיבוד פסים צרים, שטחים קטנים, מעוגלים וכו'.
ד. הכנת השטח לריצוף לרבות מדה מתפלסת, חול מיוצב, בטון ו/או בטון שיפועים כמפורט לעיל.

- ה. הכנת השטח לחיפוי לרבות טיח כמפורט לעיל.
- ו. סידור שיפועים, את ההשלמות ואת העיבוד סביב מחסומי הרצפה וכד' מותאמים לחומר מסביבם לרבות ניסור האריחים למידות מדויקות במיוחד במקומות בעלי צורה גיאומטרית מיוחדת וכן קידוחים במקומות הדרושים עבור אביזרי אינסטלציה, חשמל וכיו"ב.
- ז. ליטוש-הברקה ("פולישי") ודינוג ("ווקס") משטחי טרצו.
- ח. הגנה על הריצוף לרבות סילוק ההגנה לפני המסירה כלולה במחיר הריצוף.
- ט. ביצוע דוגמאות וגוונים לבחירת המפקח ופירוקם.
- י. יצירת מישקים ברזב מינימאלי של 3 מ"מ וסתימתם ברובה.
- יא. איטום במסטיק דו קומפוננטי, רובה גמישה ובטון פולימרי מסביב לכל מתקני התברואה ברצפה ובקירות.

פרק 11 - עבודות צביעה

כללי 11.01

- 11.01.1 כל הצבעים יהיו צבעים מוכנים מראש ויסופקו לאתר כשהם ארוזים באריזתם המקורית.
לא יתקבלו צבעים שתאריך ייצורם שנה ומעלה ממועד הצביעה.
- 11.01.2 הצביעה תבוצע בהקפדה על כל דרישות מפרטי היצרן לאותו צבע כולל סוג וכמות פריימר וחומרי הדילול הנדרשים. המפקח יהיה הקובע הבלעדי והסופי למספר השכבות שידרשו לקבלת גוון אחיד או כיסוי מלא. (בכל מקרה יבוצעו לפחות שלוש שכבות).
- 11.01.3 בחירת הגוונים תיעשה ע"י המפקח והיא כוללת את האפשרויות הבאות:
א. ערבוב גוונים שונים מאותו סוג צבע, תוספת בגוון וכיו"ב.
ב. בחירת גוונים שונים למרכיבי היחידה (למשל: מסגרת דלת או חלון בגוון שונה מהכנף או שני קירות, בגוון שונה זה מזה באותו חדר וכדו').
ג. בחירת גוונים שונים ליחידות השונות (למשל דלת החוזרת במבנה מספר פעמים - אין הכרח שכל הדלתות תהיינה באותו גוון).
- 11.01.4 חלקים שנקבע ע"י המפקח שאינם מיועדים לצביעה כגון פרזול, יפורקו ע"י בעלי המלאכה המתאימים, יאוחסנו ע"י הקבלן ויורכבו מחדש עם סיום הצביעה.
- 11.01.5 שכבות הגמר של הצבע יבוצעו אך ורק כשהמקום המיועד לצביעה נקי, יבש וחופשי מאבק. יש לקבל אישור המפקח לתנאי הצביעה לפני התחלת ביצוע שכבות הגמר.
- 11.01.6 לפני תחילת עבודות הצבע, על הקבלן להכין קטע לדוגמא צבוע, בגודל 1 מ"ר, מכל סוג צבע, לאישור המפקח. רק לאחר קבלת אישור בכתב עליו להמשיך בעבודה.
כל הגוונים - לפי בחירת המפקח. המפקח רשאי לדרוש מהקבלן מספר דוגמאות עד לקבלת הגוון המבוקש.
- 11.01.7 בגמר עבודות הצבע יש לנקות כתמי צבע מרצפות, חלונות, ארונות, קבועות סניטאריות וכיו"ב. המבנה יימסר נקי ומסודר לשביעות רצון המפקח.
- 11.01.8 מחירי היחידה יהיו זהים ליישום הן ע"ג טיח והן ע"ג לוחות גבס.

טיפול בצבעים 11.02

- 11.02.1 כל מערכות הצבעים והטיפול בהם יהיה לפי הוראות היצרן.
- 11.02.2 את הצבעים יש לשמור במיכלים סגורים היטב, במקומות מאווררים שאינם חשופים לקרני השמש, לעשן ולטמפרטורות גבוהות מדי.
- 11.02.3 כל צבע ידולל רק במדלל המומלץ לצבע המתאים ע"י היצרן.
- 11.02.4 במקרה של שימוש בצבעים דו-מרכיביים יש להקפיד על היחס הנכון בין החלקים בשעת ערבובם.
- 11.02.5 אין לבצע שום עבודות בגשם, טל ורטיבות.

בטיחות 11.03

- 11.03.1 כל כלי העבודה (מברשות, מרססים וכד') יהיו במצב תקין. כן יש לצייד את העובדים בציוד מגן וציוד כיבוי אש מתאים.

11.03.2 אסור לעשן בזמן עבודת הצביעה ובקרבת מקום שבו עובדים או מאחסנים צבעים או מדללים.

11.04 תיקוני צבע

11.04.1 ניקוי בעזרת מברשת פלדה מכנית וסילוק כל שאריות שומן ולכלוך אחר ע"י ממיס (טרפנטין טמבור) ברוחב 30 ס"מ סביב הפגם בצבע.

11.04.2 צביעה בצבע יסוד ובצבע עליון תתבצע עד לקבלת משטחים מישוריים אחידים ובעלי גוון אחיד.

11.05 באם לא יאמר אחר, עבודות הצביעה יבוצעו עד לגובה 10 ס"מ מעל לתקרות אקוסטיות. לפני תחילת ביצוע העבודה על הקבלן לברר מיקום הצורך בצביעה וגובה הצביעה הסופי. במידה והקבלן יצבע במקום שלא ידרש, שטחים אלו לא ימדדו ועלות הצביעה תהיה על חשבון הקבלן.

11.06 אופני מדידה מיוחדים

11.06.1 בנוסף לאמור במפרט הכללי, מחירי היחידה כוללים :

- א. ליטוש הקירות מגרגרי חול של שכבת השליכטה ועד לקבלת פני קירות חלקים ונקיים.
- ב. הגנה על כל פרטי הבנין והמערכות שנמצאות באזורי הצביעה כולל רצפות וחלונות ע"י כיסוי בברזנטים או בפוליאתיילן והורדת כל כתמי הצבע מרצפות, חלונות וכו', בגמר העבודה.
- ג. ניקוי שטח הפלדה באמצעות זרם חול בלחץ אויר.
- ד. הגנה על הצבע בעזרת כיסוי ניילון בועות או ש"ע עד גמר העבודה באתר וניקיון סופי.
- ה. שילוב גוונים ודוגמאות לפי בחירת המפקח.
- ו. הכנת דוגמאות עד לקבלת אישור המפקח.
- ז. תיקוני צבע שידרשו לאחר התקנות כלשהן או תיקונים כלשהם, שידרשו ע"י המפקח.

11.06.2 צביעת מוצרי נגרות ומסגרות כלולה בפרטים בפרקים המתאימים ואיננה נמדדת בנפרד.

פרק 12 - עבודות אלומיניום

- 12.01 כללי
 מודגש בזאת שעבודות האלומיניום יבוצעו אך ורק ע"י קבלן הכולל מפעל בעל תו-תקן ומחלקת תכנון בסגל החברה.
 ההרכבה תתבצע ע"י צוות עובדים יומיים של הקבלן ולא ע"י קבוצות קבלניות.
- 12.02 תוכניות ביצוע
- 12.02.1 על הקבלן להכין תכניות SHOP DRAWINGS לאישור המפקח. התכניות יבוצעו ע"י מומחה בתחום, הטעון אישור המפקח.
- 12.02.2 בנוסף יגיש הקבלן תוכניות עבודה מפורטות לאישורו של המפקח. תוכניות העבודה לאישור תהיינה ברמת פירוט הנדרשת ע"י מכון התקנים לשרטוטי תו תקן.
- 12.02.3 לאחר אישור התוכניות ע"י המפקח והכנסת שינויים בתוכניות במידה שיהיה צורך בכך, יוכל היצרן לגשת לייצור.
- 12.03 חומרים וציפויים
- 12.03.1 כל האביזרים יתאימו לדרישות הנקובות בת"י 1068 חלקים 1 ו-2, המתייחסים לחלונות אלומיניום.
- 12.03.2 פרופילי האלומיניום יתאימו לדרישות מפמ"כ של מכון התקנים, בעובי 2 מ"מ לפחות. דרישות העובי הן דרישות מינימום והעובי יקבע עפ"י מידת הכפף המותרת לפחים כמוגדר בדרישות התפקוד של מפרט זה.
- 12.03.3 רמת גימור
- א. פרופילים
 פרופילי אלומיניום במעטפת הבניין יהיו בגמר צבוע בתנור בהתאם לרשימות.
- ב. אמצעי חיבור
 ברגים, אומים, מסגרות דסקיות וכן אמצעי חיבור אחרים יהיו עשויים פלדלת אל חלד בלתי מגנטית, אלומיניום או חומרים בלתי מחלידים אחרים המתאימים לאלומיניום מבחינת הרכבם הכימי, כך שלא ייווצר תא חשמלי. כמו כן, הם יהיו בעלי חוזק מכני המתאים ליעודם.
- ג. אמצעי עיגון
 אמצעי העיגון של המסגרות יהיו עשויים אלומיניום, או פלדת אלחלד או חומרים בלתי מחלידים אחרים, בהתחשב בסביבה הקורוזיבית בה נמצא הבניין.
- ד. אביזרים ופרזול
 האביזרים והפרזול יהיו מאלומיניום מאולגן טבעי או פלדה בלתי מחלידה בגמר מופרש כמפורט, שאינו מזיק לאלומיניום ואינו ניזוק על ידו. האביזרים והפרזול יתאימו לדרישות התקנים ויאושרו ע"י המפקח.
- ה. סרגלי זיגוג
 הסרגלים לקביעת השמשה במגרעת הזיגוג יהיו במקומות ובמידות המצוינים בתוכניות.
 הסרגלים יהיו בצבע המסגרת, חתוכים בהתאמה לחיבור פינות האגף, חיבור ישר בצורה מדויקת ונקייה ומחוזקים במקומם בלחיצה.
- ו. הזכוכית

הזכוכית תהיה מסוג טריפקס בהתאם למפורט בתוכניות. הזכוכית בה ייעשה שימוש תתאים לדרישות ת"י 1099 ות"י 938.

12.04 אופני מדידה ותכולת מחירים

- 12.04.1 בנוסף לאמור במפרט המיוחד מחירי היחידה כוללים גם :
- א. תוכניות ייצור ותוכניות התקנה לכל האלמנטים.
 - ב. דוגמאות לכל האלמנטים.
 - ג. הפרדה בין אלומיניום לפח ע"י חומר בידוד כדוגמת פלציב.
 - ד. כל הבדיקות כנדרש.
 - ה. כל הפרזול כנדרש.
 - ו. כל הנדרש בהתאם להנחיות יועץ האקוסטיקה.
 - ז. כל האמור במפרט המיוחד וברשימת האלומיניום וכל הנדרש ע"י היצרן עד לקבלת מוצר מושלם.
 - ח. כל עבודות הסיתות, החציבה, ההתאמה למבנה וכיוצ"ב, הקשורות בהרכבת חלקי האלומיניום אשר נובעים מאי התאמת המבנה וכן גם כל התיקונים שלכל חלקי הבניין שניזוקו בעת ההרכבה.
 - ט. מנעול רב מפתח (מאסטר קיי) וגינרל מסטרקיי.

12.04.2 שינוי מידות בגבולות $\pm 10\%$ בכל כיוון לא יהווה עילה לשינוי במחיר היחידה.

פרק 15 - מתקני מיזוג אוויר

15.00 תאור העבודה

כללי

התחנה ממוקמת בעיר גן יבנה. המבנה בן קומה אחת בשטח הולל כ- 500 מ"ר והוא מורכב מסככת כבאות, חדרים טכניים וחדרי מגורים של כבאים. רק חדרי מגורים יהיו ממוזגים. בסככה תותקן מערכת שאבת עשן מאגוז של כבאות.

תאור המערכת

- במסגרת הפרויקט זה יבוצעו העבודות הבאות:
- התקנת מזגנים מפוצלים עיליים, רגילים עם מעבים על הגג של המבנה.
 - אוורור שירותים – טבעי ללא אמצעים מכאניים.
 - החימום יבוצע ע"י משאבת חום במזגנים מפוצלים בחדרים.
 - התקנת מערת האוורור יעודית ליניקת אוויר מרכבי כיבוי.
 - ר' נספח א' מצורף למפרט זה.

15.01 נתונים אקלימיים

תנאי אקלים חיצוני

בקיץ:

תרמומטר יבש לתכנון 35°C (95°F)

תרמומטר יבש קיצוני (*) 42°C (107.6 °F)

תרמומטר לח לתכנון 26.0°C (78.8°F)

תרמומטר לח קיצוני (*) 26.5°C (79.7°F)

בחורף:

תרמומטר יבש לתכנון 5.5°C (41.9°F)

תרמומטר יבש קיצוני (*) 3.5°C (38.3°F)

תנאי פנים לתכנון

בקיץ 23±2°C תרמומטר יבש וללא בקרת/שמירת לחות יחסית.

בחורף 21±2°C תרמומטר יבש וללא בקרת/שמירת לחות יחסית.

בתנאי קיצון המערכות ימשיכו לפעול כסדרן אם כי בתפוקה חלקית.

15.02 תחום הפרק והתקנים

פרק זה מתייחס לעבודות אוורור, חימום, ומזוג אוויר הנקראים להלן בשם הכולל "עבודות מזוג אוויר".

כל העבודות, החומרים והמוצרים יתאימו לדרישות המפרט הבין משרדי פרק 15, המפרט המיוחד והתקנים העדכניים (השייכים לביצוע עבודות אלה) כמפורט להלן:

- א. דרישות התקנים הישראליים.
 - ב. מדריך האגודה האמריקאית של מהנדסי חימום, קירור ומזוג אוויר ASHRAE על כל פרקיו.
 - ג. מדריך האגודה האמריקאית של קבלני עבודות פח SMACNA.
 - ד. הוראות האגודה האמריקאית להגנה בפני אש NFPA.
- הכוונה היא לדרישות המופיעות בהוצאה (REVISION) האחרונה של כל תקן או פרסום של אגודות ורשויות אלה.

15.03 תכניות עבודה קטלוגי ומפרטי ציוד

בנוסף לאמור במפרט הכללי יספק הקבלן ללא כל תשלום נוסף תכניות עבודה, קטלוגים ומפרטי ציוד ב-4 עותקים בצורה מסודרת ויגישם לאשור המהנדס לפי נוהלי אישור שיקבעו בתחילת העבודה.

לאחר שהמהנדס יבדוק את המסמכים הוא יחזיר עותק אחד מכל מסמך לקבלן באחת מ-3 רמות:

מאושר - ניתן להתחיל בבצוע העבודה ו/או הזמנת החומרים וציוד.

מאושר בהתאם להערות - ניתן להתחיל בביצוע העבודה ו/או הזמנת החומרים בכפיפות להערות הרשומות (אם אינן מפריעות לפעולות אלה) ובמקביל לתקן את המסמכים ולהעבירם לאישור סופי במידת הצורך.

לא מאושר - אין להתחיל בביצוע העבודה ו/או הזמנת החומרים, ולהכין המסמכים לבדיקה ואישור חוזרים.

אישור המהנדס לתכניות העבודה ו/או הציוד אינו משחרר את הקבלן מאחריותו לטיב הציוד, התאמתו לתפקידו ולפעולתו התקינה במערכת.

להלן רשימת התכניות והמסמכים שעל הקבלן להכין לבדיקה ואישור:

1. תכניות עבודה להרכבת צנרת ותעלות בבניין.

2. דפים קטלוגיים ומפרטי ציוד ליחידות מיזוג אוויר.

כל התכניות יהיו על גבי גיליונות בגודל תקני (A-0, A-1, A-2) בהתאם לצורך שעליהם יוסיף הקבלן את פרטיו ובין היתר את שם מהנדס הפרויקט שגם יאשר את התכניות. כל התוכניות יהיו ממוחשבות באמצעות תוכנת אוטוקד בגרסתה העדכנית.

עם קבלת צו התחלת העבודה יעביר הקבלן לאשור רשימות של כל הציוד המיובא שזמן אספקתו ארוך.

הכוונה היא שתהליך האישור יסתיים מוקדם ככל שניתן על מנת להבטיח שהעבודה תבוצע ללא פיגורים.

כל ההוצאות בגין העבודות המפורטות בסעיף זה, יחולו על הקבלן והיו כלולות במחיריו.

15.04 דוגמאות

הקבלן יספק, לפי דרישת המפקח, דוגמאות של חומרים, חלקי מלאכה ואביזרים, בטרם יזמין את המוצרים ובטרם החל בביצוע העבודה.

הקבלן יספק דוגמאות של חומרי הבידוד לצנרת, לתעלות וכן קטעי תעלות מבודדות, מפזרים ואביזרים נוספים כאמור לעיל, והוא לא יבצע שום הזמנה טרם אשרו האדריכל ו/או מתכנן מיזוג אוויר את כל הנ"ל.

הדוגמאות יישמרו במשרד המפקח עד לאחר גמר ביצוע המתקן וישמשו להשוואה בין הדוגמא החומרים והמלאכות המתבצעות.

15.05 טיב העבודה

כל העבודה תבוצע בצורה הטובה ביותר, נקיה ומקצועית ע"י בעלי מקצוע מנוסים בעבודתם. בדיקה סופית של העבודה והחומרים תיעשה בסוף העבודה, כל הבדיקות והביקורות האחרות הן זמניות. הבדיקות והאישורים אינם משחררים את הקבלן מאחריותו הבלעדית כנדרש במסמכי המפרט.

15.06 שינוע ציוד למקומו

מיד עם קבלת צו התחלת עבודה יקבל הקבלן סט תכניות אדריכלות וקונסטרוקציה על מנת להכיר את הבניין ביסודיות.

הקבלן יעבור על החומר וכמו כן יסייר בבניין ויוודא שדרכי שינוע הציוד, הצנרת התעלות אופני הרכבתם וכיו"ב ברורות לו.

הקבלן יוודא שכל הציוד עובר במעברי הבניין כפי שנראה בתוכניות.

הקבלן יתכנן את עבודתו לרבות בנין הציוד והכנסתו בחלקים למקומו המיועד לפי דרכי השינוע אלה.

15.07 מסירת המערכות

התנאים למסירת המערכות הם:

- הקבלן סיים את בצוע כל העבודות במערכת הנדונה.
 - הקבלן סיים את הבדיקות והוויסות של המערכת והכין מסמכים מתאימים עם תוצאות הבדיקות.
 - הקבלן ביצע את הרצת המתקנים.
 - הקבלן מילא את ההוראות בנושאי הדגמה והדרכה שדלעיל.
 - הקבלן הכין ומסר את ספרי המתקן כנדרש בסעיף 15.08.
- לאחר שמולאו התנאים הנ"ל יודיע הקבלן למפקח וזה יזמן את צוות הקבלה לבדיקות מסירה וקבלה.
- בעת המסירה יהיו נוכחים במקום מטעם הקבלן מהנדס הפרוייקט וטכנאים שעסקו בהתקנת והרצת המתקנים.

תאריך קבלת המתקן יקבע על ידי המפקח לאחר בצוע כל הטעון תיקון ע"י הקבלן וכפי שיבוא לידי ביטוי בדוחות בדיקות הקבלה.

15.08 מסמכים ותכניות - תיק הוראות הפעלה ואחזקה

לקראת מסירת המתקנים כנ"ל יגיש הקבלן למהנדס 5 עותקים של מערכות המסמכים בהתאם למפרט הכללי וכדלהלן:

1. תאור המתקנים.
 2. תאור מערכת הפיקוד עם כל ערכי הוויסות והכוונון של המערכת.
 3. הוראות אחזקה. הוראות אלה יחולקו לפי קבוצות: אחזקה יומית, שבועית, חודשית ועונתית כנדרש.
 4. ריכוז מדידות הפעלת המערכת (ספיקות אוויר, זרמים חשמליים וכו').
 5. רשימת חלקי חלוף מומלצת לצידוד מתבלה (מסננים, מסבים, וכו').
 6. תכניות עדות AS-MADE.
- לאחר ביצוע התיקונים במסמכים אלה לפי הערות המפקח ואשור המסמכים ע"י המהנדס, ימסור הקבלן את כל החומר שיקרא - ספר המתקן - לידי המפקח כשהוא ערוך בצורה נאה בתוך אוגדנים מתאימים, סה"כ חמישה עותקים. כפי שכבר נאמר לעיל תהיה מסירת ספר המתקן המסודר - תנאי לקבלת המתקן. בתהליך המסירה/קבלה יערוך הצוות חלק מהביקורות על פי מה שרשום במסמכים שבספר המתקן ובעיקר הוראות ההפעלה והתחזוקה. כל שרטוטי הייצור וההתקנה יכללו בספר המתקן כאשר הם מעודכנים "AS-MADE". התוכניות ימסרו הן בגיליונות שרטוט והן כקובצי DWG על גבי מדיה אופטית.

15.09 תקופת הבדק והשרות

משך תקופת הבדק יהיה כמפורט במפרט הכללי למשך תקופה של 12 חודשים וכמפורט להלן:

- א. פעמיים בשנה, לפני הקיץ ולפני החורף, יבדוק הקבלן את כל מערכות ההגנות וכיולי הבקרה של המערכת.
- ב. מספר הביקורים והטיפולים במערכת יהיה במשך תקופת השרות והאחריות בהתאם להנחיות תיק הוראות הפעלה ואחזקה, אך לא פחות מאשר 4 ביקורים במהלך השנה.

15.10 רשימת מסמכים וחומרים שעל הקבלן להגיש לאישור

מס'	לפני ביצוע העבודה	בעת הביצוע	בגמר העבודה
1.	תוכניות הרכבה לתעלות בבניין	דוגמא לקטעי תעלות מחוברים	תיק הוראות הפעלה ואחזקה
2.	דפים קטלוגיים של יחידות מיזוג אוויר	דוגמא של הלחמת צנרת נחושת	תוכניות עם סימון איזון כמויות אוויר בבניין

15.11 עבודות לפרק זה הקשורות למקצועות אחרים

1. אספקת חשמל (כוח), חד או תלת פזי (לפי תכניות), להזנת המזגנים.
2. התקנת צינור ריק Ø16mm עבור הפעלה ופיקוד בין מקום לוחית התפעול למקום מאייד של מזגן - עבור המזגנים שישופקו עם לוחית הפיקוד.
3. בסמוך למקומות בהם יותקנו מאיידים של מזגנים יוכן זקף ניקוז.

15.12 מזגנים מפוצלים עיליים ומיני-מרכזיים

מזגן מיני מרכזי

- הקבלן יספק ויתקין מזגנים מפוצלים ומיני מרכזיים בחדרים כנראה בתכניות.
1. יחידות מיזוג אוויר מטיפוס מזגן מיני מרכזי יהיו בהתאם למפרט הבין-משרדי דוגמת חברת אלקטרה.

מזגן מפוצל

1. יחידות מיזוג אוויר מטיפוס מזגן מפוצל יהיו בהתאם למפרט הבין-משרדי מסוג תלייה עילית, דוגמת חברת אלקטרה או אלקו דגם חד מאידי.

כללי

1. נתוני פעולת יחידת העיבוי יהיו כדלקמן:

40°F	טמפי איוד
120°F	טמפי עיבוי
(35°C) 95°F	טמפי סביבה
2. היחידה תכלול נחשון עיבוי ונחשון איוד בנוי מצינורות נחושת בקוטר 3/8" וצלעות אלומיניום מתאים לעבודת בטמפי סביבה מרבית של 45°C.
3. הפעלת המזגן, בחירת מהירות, בחירת אופן הפעלתו (קירור/חימום) יהיו בחדר ע"י לוחית שליטה כדוגמת תוצרת מיטב (לא שלט אל חוטי) כשהיא מותקנת על הקיר. למזגנים במשרדים הלחית תהיה מסוג START/STOP.
4. היחידה תכלול מערכת שמירת לחץ עיבוי בקירור אוויר על עיקרון שינוי מהירות סיבוב המאוורר.
5. למאייד של מזגן מיני מרכזי יותקן מפסק בטחון בצמוד ליחידה.
6. תעלות אוויר יתחברו אל מאייד של מזגן מיני מרכזי באמצעות מחברים גמישים.
7. הגנות המדחס תכלולנה לפחות הגנת טמפרטורה, לחץ עיבוי, לחץ יניקה, בין הדממה והפעלת המדחס תהיה השהיה של 3-5 דקות לפחות.
8. המזגנים יהיו מתאימים לדרישות המפרט הכללי ובעלי תו תקן של מכון התקנים הישראלי.
9. המזגנים יותאמו לקירור ולחימום כמשאבת חום (מעט מזגנים לחדרים ייעודיים שיהיו לקירור בלבד).
10. תפוקת המזגנים הנומינלית (בתנאי כניסת אוויר של 80°F תרמומטר יבש ו - 67°F תרמומטר לח) יהיו לפחות בהתאם לדגמים הרשומים בתכניות.
11. מחיר המזגן כולל את שני חלקיו, הרכבתו, צנרת קירור עד למרחק 2.5 מ' בין היחידות ומסגרת פרופילים לנשיאת יחידת העיבוי כנראה בתוכנית. המסגרת תהיה מוצר חרושתי סטנדרטי מגולוונת בחום בעובי של 100 מיקרון לפחות. המסגרת תתאים לתליית המזגן על קיר חיצוני של המבנה.
12. עבור צנרת מעל 2.5 מ' הראשונים ישולם בנפרד.
13. בסמוך למקום התקנת המעבה יותקן מפסק בטחון, מוגן גשם.
14. היחידה תכלול מבודדי רעידות להצבת המעבה ותליית המאייד המיני מרכזי.
15. מזגנים של חדרי ייעודיים יהיו לקירור בלבד ויתאימו לפעולת קירור תקינה ורציפה גם בחורף.

15.13 צנרת קירור מנחושת

- כל צנרת הקירור בין יחידות העיבוי תהיה עשויה מצינורות נחושת קשיחים דגם "L" עם אביזרים מוכנים בחיבורי הלחמת כסף. הצנרת תבוצע בהתאם למפרט הכללי לפי כל כללי המקצוע.
- הצנרת תהיה מבודדת בבידוד ארמפלקס בעובי 19 מ"מ לפחות עם כיבוי סילפס וציפוי הגנה כנגד קרינת UV. הבידוד יבוצע בהתאם להוראות יצרן הבידוד ע"י השחלה לפני הלחמות קצות הצנרת.
- מערכת הצנרת והאביזרים יבדקו אחרי ההרכבה ללחץ של כ- 600 PSI לבדיקת נזילות. לפני מילוי המערכת בקרר מסוג R-410A יבצע הקבלן ואקום במערכת הצנרת והנחשונים בהתאם לנדרש במפרט הבין משרדי וכמקובל במקצוע.
- בתחום המבנה צנרת הנחושת המבודדת, כבלי החשמל והפיקוד יותקנו בתעלת PVC, ומחוץ למבנה בתעלות פח מגולוון מסודרות כלול במחיר הצנרת.

15.14 תעלות אוויר ללחץ נמוך

- כל התעלות לאספקת אוויר בפרויקט תהיינה תעלות פח מגולוון מסוג תעלות לחץ נמוך. מבנה התעלות ואופן תלייתן יהיה בהתאם למפרט הכללי מדריך SMACNA התוכניות ותוכניות הסטנדרט הכרוכים בחוברת המפרט כחלק בלתי נפרד ממנה.

מידות התעלות המצוינות בתוכנית הן מידות הפח הכוללות את עובי הבידוד אם הוא פנימי או חיצוני.

איטום התעלות ייעשה באמצעות סיליקון וסרטי אטימה מאלומיניום ברוחב 10 ס"מ לפחות, שיודבקו על מחברי ה"שייב - לייסט" בתוך המבנה ותחבושת סילפס לתעלות מחוץ למבנה – הכל כולל במחיר התעלה ולא תשולם תוספת עבור האיטום.

15.15 תעלות גמישות

בין התעלות למפזרי האוויר יתקין הקבלן תעלות גמישות מותאמות לעבודה בלחץ סטטי של עד 3" עמוד מים, דוגמת DEC (3 שכבות) או שווה ערך מאושר. התעלות תהינה בעלות חתך עגול ומותאמות לממדי צווארון המפזר. התעלות תיוצרה ממכלול גרעין חוט פלדה מצופה בנייר אלומיניום גמיש, ובדוד חיצוני עם חסימת אדים בעובי 1". התעלות תהינה מוצר מושלם מבית חרושת מאושר מראש. חיבור התעלות באמצעות חבקים מתאימים עם הקפדה על אטימה מוחלטת. קצה הבידוד ייאטם ע"י סרט אלומיניום דביק למניעת נשירת חלקיקים. אורך מקסימלי לתעלה 4 מטר. יש להתקין התעלות מתוחות במידת האפשר לפי הוראות היצרן.

15.16 מפזרים גרילים ואביזרי תעלות

כל האביזרים המפזרים והגרילים יהיו בהתאם למפרט הכללי והתכניות. האביזרים יהיו מוצר מוגמר של יצרן מוכר ומאושר מראש ע"י המפקח. תריסי וויסות ממונעים או ידניים יהיו מופעלים באמצעות גלגלי שיניים כדוגמת תוצרת יעד מפזרים.

מדפי אש - בכל מקום שבו התעלה עוברת דרך קיר-אש או מחיצת אש לפי הגדרת יועץ הבטיחות, כמצוין בתכניות, יתקין הקבלן מדף אש.

מדף האש יהיו מתוצרת ודגם המאושרים לפי תקן U.L-555 ארה"ב וכדוגמת PREFCO או שווה ערך ומתאימים לעמידה באש למשך שעתיים לפחות.

המדפים יהיו מדגם רב להבי עם קפיץ, וממונעים עם נתיכי חום דו-מתכת המגיבים לעליית טמפרטורה.

בתעלה יינתן פתח ומכסה מיוחד המאפשר גישה נוחה לטיפול במנוע ובנתיך הנמצא בתוך התעלה. המכסה יהיה דוגמת המכסים המיוצרים ע"י חברת מטל-פרס או שווה ערך.

רוחב פתח הגישה יהיה 40 ס"מ לפחות או ברוחב מכסימלי אפשרי בתעלה. מחיר המדף יכלול את הפתח והמכסה וחיווט המדף עד ללוח החשמל.

15.17 בידוד תרמי אקוסטי לתעלות

בידוד תרמי האקוסטי בתעלות יסופק ויודבק בתעלות מיזוג אוויר כנראה בתוכניות בהתאם למפרט הכללי מדריך SMACNA ותוכנית הסטנדרט STD-601 הכרוכה בחוברת המפרט כחלק בלתי נפרד ממנה.

עובי הבידוד בתוך הבניין יהיה 1" לפחות. מחוץ למבנה הבידוד יהיה תרמי מסיבי זכוכית ובעובי 2". ציפוי בידוד צמר הזכוכית יהיה

צפוי נאופרן בעל גמישות מתאימה למניעת היווצרות סדקים וקרעים כתוצאה מכפוף המזרן. על הבידוד החיצוני תבוצע עטיפת פח מגן צבוע בעובי 0.6 מ"מ.

15.18 גליון וצביעה

כל התמיכות המותקנות על גג הבניין ובחוץ, יהיו מגולוונות בשיטת הטבילה ובעובי של 60 מיקרון לפחות.

תמיכות לתעלות בתוך המבנה יהיו צבועים במערכת צבע סינתטי (יסוד ועליון) בעובי של 50 מיקרון לפחות.

כל ההכנות לטיפול השטח לפני הצביעה ומערכות הצבע יהיו בהתאם למפרט הכללי והוראות יצרן הצבעים.

מערכות הצביעה יוגשו לאישור לפני הביצוע.

15.19 הגנה על ציוד וחלקים

כל הציוד, האביזרים וכן תעלות, ארובות, צנרת וכד', יותקנו בהתאמה מלאה לדרישות תקנות הבטיחות העדכניות. כל החלקים הנעים, גלגלי רצועה, רצועות, מצמדים, ברגים בולטים וכו' יצוידו במגינים מתאימים למנוע פגיעות באנשים בזמן פעולתם.

הציוד המותקן בחדר המכונות ובמקומות השונים וכן הציוד המאוחסן במחסנים, בבתי מלאכה ובאתר הבנייה, יוגן בצורה מתאימה מפני לכלוך ופגיעות. במיוחד יוקפד על הגנת

הציוד המותקן או המאוחסן באתר בזמן הבנייה; ציוד זה ייעטף בעטיפת ברזנט או פלסטיק כל עוד קיימת סכנה של פגיעה מפסולת בנין.
 כל העבודה, ציוד וחומרים של הקבלן, או שהקבלן מספק, חייבים להיות מוגנים בפני לכלוך, פגיעה וכו' במשך העבודה והרכבה עד למסירה הסופית. על הקבלן לתקן כל נזק לציוד שיגרם כתוצאה מאי מלוי התנאי הזה, בין אם הוא נגרם ישירות ובין אם הוא נגרם בלתי ישירות ע"י פועלי הקבלן או ע"י אחרים.
 כל קצות התעלות והצנרת צריכים להיות סגורים ע"י פקקים או סגירות אחרות במשך ההתקנה, ובעיקר עם גמר יום העבודה. הקבלן חייב לכסות את הציוד באמצעות מכסים, יריעות פוליאאתילן או בצורה אחרת שתבטיח הגנה נגד לכלוך, צבע, טיח וחומרי בנין אחרים כלשהם, וכן לנקוט בכל האמצעים להגנה מפני פגיעה.
 מנהל העבודה של הקבלן צריך לברר את סוגי העבודה העומדים להתבצע ע"י אחרים במקום העבודות ולהגן על הציוד בהתאם. על הקבלן לתקן או להחליף ציוד שניזוק כפי שיוורה המפקח.

15.20 מכשירי מדידה

מכשירי המדידה שיותקנו במערכת יהיו בהתאם למפרט הכללי וכמצוין להלן:
 כל מכשירי וויסות המערכת שהקבלן ישתמש בעת עבודתו יהיו מכוילים ובעלי תעודת כיול מתאימה וברת תוקף.
 תעודות הכיול יוצגו בפני המפקח לפי בקשתו.
 בגמר עבודות הוויסות של המערכת יישארו המכשירים בידי הקבלן.

15.21 סימון המערכת

סימון המערכת יהיה לכל פרטיה בהתאם למפרט הכללי וכלהלן:
 מעבים ומאיידים יסומנו במספר סידורי תואם כנראה בתכניות ו/או בתיק המתקן.
 מערכת חשמל ופיקוד - כל כבל יסומן בדסקית ממוספרת בשני צדדיו (בלוח האביזר המחובר). כל לוחית הפעלה תשולט לפי היחידה המתאימה מעל התקרה ועל התקרה תסומן לוחית מתאימה.
 כל גיד פיקוד בלוח ימוספר בהתאם לסימונים בתוכנית.
 כל אביזר כוח ופיקוד יסומן ע"י שלט מתאים כמסומן בתכניות.
 פסי מהדקים ימוספרו בהתאם לתוכנית.

15.22 עבודות חשמל של מערכת מזוג אוויר

עם קבלת העבודה על הקבלן להכין את תוואי החיווט, המעברים, השרוולים, הצינורות, הפתחים, השקעים וכו', הדרושים לשם העברת כבלים, קופסאות הסתעפות, בתאום עם שאר המערכות במבנה.
 מערכות החשמל המשרתות את מתקני מיזוג האוויר תתאמנה לדרישות פרק 08 במפרט הכללי למתקני חשמל, לתקנים המתאימים, לחוקים ולתקנות.
 הקבלן יספק וירכיב את כל מערכות החשמל הקשורות לאוורור ומזוג אוויר החל מהמקום בו נגמרת עבודת קבלן החשמל, לאמור החל מחיבור כבלי הזנה אל ציוד מזוג האוויר.
 קבלן החשמל יניח כבלי הזנה עד לציוד מיזוג האוויר. החבורים הסופיים אל הציוד יעשו על ידי קבלן מזוג האוויר.
 כל כבלי החשמל יהיו מסוג כבה מאליו ובעלי בידוד כפול תקני והתוואי שלהם מתואם עם קבלן חשמל.

הארקות

כל מערך תעלות, צינורות וציוד מזוג האוויר והקירור חייב להיות מוארק בערך אקוי-פוטנציאלי של מסת האדמה.
 הקבלן יחבר את מערך התעלות, צינורות ומנועי ציוד מזוג האוויר והקירור וכל ציוד מתכתי אחר הכלול בהיקף עבודתו, לחיבורים באמצעות מוליכי הארקה אל פסי השוואת פוטנציאלים שיבוצעו ע"י קבלנים אחרים.
 המוליכים חייבים להיות רציפים. הקשר בין קטעי תעלות פח ו/או צינורות שבהם מותקנים מחברים גמישים והקשר בין תעלות וצנרת אל ציוד המותקן על גבי בולמי רעידות יבוצע באמצעות מוליכי נחושת, נעלי כבל וגישור מתאים - כך שתהיה רציפות גלוונית בין כל חלקי המתכת וכל פוטנציאל אלקטרוסטטי שעלול להיווצר - יוארק.
 כל מוליך הארקה שיחובר אל פס השוואת פוטנציאלים יצויד בתווית מ-P.V.C עם חריטה שתציין את האלמנט אותו הוא מאריך.
 מערכת ההארקות תהיה מושלמת ותענה על דרישות חוק החשמל, עדכון מרץ 1982 תקנות החשמל (הארקות יסוד).

15.23 תפעול, פקוד ובקרה**מזגנים בחדרים**

בכל חדר בו יותקן מזגן עילי או מיני מרכזי עם לוחית פיקוד קירית- הפעלת המזגן, בחירת מהירות, בחירת אופן הפעלתו (קירור/חימום) יהיו ע"י הלוחית. הקבלן יבצע התאמות הנדרשות בפיקוד המזגן לשילוב הלוחית ונטרול שלט רחק (במידה ונדרש), הכל כולל במחיר היחידה של כל מזגן.

מערכת יניקה יעודית מרכזי כיבוי

ר' תיאור בנספח א' המצורף למפרט זה.

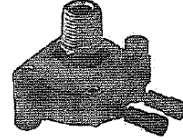
15.24 אופני מדידה למערכות מיזוג אויר

1. הכמויות של תעלות אויר ואביזרים ניתנו בכתב הכמויות באומדן, ותקבענה סופית על פי המדידה בגמר העבודה.
2. מדידה ומחירים
- I. פרטי כל המערכת הכלולים בעבודה זו ימדדו על פי המפרט הכללי פרק 15 כפי שנאמר בסעיף 1500.00 - אופני המדידה של מתקני מיזוג אויר.
- II. המזגנים, יחידות מיני-מרכזיות, מערכות החשמל, הבקרה והאינסטלציה ימדדו כמכלולים שלמים (קומפלט) כמצוין ברשימת הכמויות.
3. כל הסעיפים שבכתב הכמויות כוללים את כל האמור במפרט המיוחד, ואת כל העבודות המשלימות חיווט, פיקוד והפעלה ועבודות התיאום הנדרשות כחלק ממחירי הסעיפים.
4. מחיר מפזרי האוויר (בכל גודל שנידרש) כוללים בין השאר קופסאת פח מבודד, שתשמש כמתאם לחיבור תעלה גמישה אל המפזר, ופסי קשירה ממתכת (2 לכל מפזר) אל נקודת עיגון בתקרה.
5. במידה שמפזר יותקן על ידי תעלת פח יקוזז 40% ממחיר המפזר, והשטוצר יימדד לפי מ"ר תעלה.
6. מחיר תעלות שרשוריות (גמישות) בכל קוטר שנידרש כולל בין השאר מתאם פח עגול + מדף ויסות הניתן לנעילה. מתאם זה ייתקן על תעלת פח ראשית.
7. מחיר לוחות החשמל בכתב כמויות כולל בין השאר, את כל אביזרי הכח והפיקוד, הבקרה והחיווי כנדרש במפרט המיוחד, להפעלת יחידות הקירור וציוד נילוה כמו מדפים ממנעים.
- מובהר בזאת שלא תאושר כל תוספת כספית במידה שהספק הלוח בפועל, גדול מזה שבכ"כ.
8. מחיר סעיפי אינסטלציה חשמלית בכ"כ כנ"ל.
9. מעמד למעבה כולל בין השאר את כל הנדרש (חומר, עבודה, אביזרי עזר) להעמדת המעמד על גג המבנה, כנדרש בתוכניות.
10. חציבות מעברים לצנרת גז או לתעלות (במידה שלא הוכנו במהלך הבנייה) כולל במחירי הציוד, ולא ישולם על כך בנפרד.
11. כנ"ל איטום מעברי צנרת ותעלות בקירות ע"י רוזטה צבועה וחומרי בידוד ואטימה.

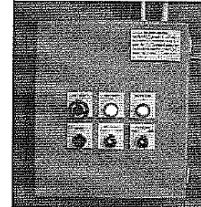
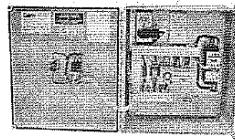
נספח א' מפרט טכני למערכת שאיבת עשן מאגוז

להלן עיקרי האפיונים למערכות כדוגמת תוצרת MAGNEGRIP: www.magnegrip.com

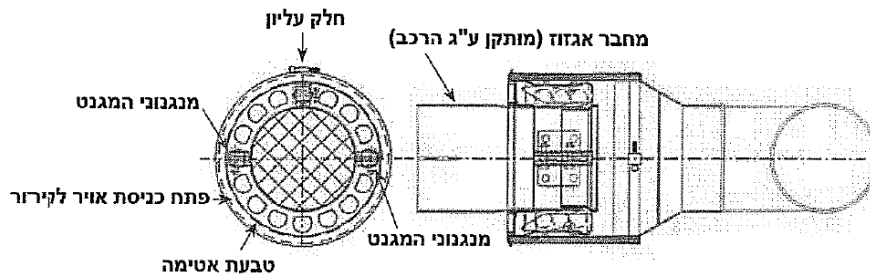
- שאיבה של **100% פליטה** מתוך המוסך.
- תיישן זיהוי לחץ מותקן ע"ג כל אחד מצינורות השאיבה ומפעיל/משבית באופן אלחוטי את המערכת כולה.
תיישן הלחץ:
ייחודי בעל ממברנת "ניאופראן".
טווח פעילות: -40 עד 250 צלזיוס
רגישות לתחילת עבודה: 0.05 INCH H₂O
אחריות יצרן למנגנון מכאני: 100,000,000 הפעלות.
החיישן: אופן הרכבתו עם המודול האלחוטי ע"ג "ברך" הצינור:



- **לוח הפיקוד בעל תקשורת אלחוטית:**
מופעל ומנוטרל ע"י חיישני הלחץ על קווי היניקה.
מותאם להתקנה בתחנות כיבוי אש לפי תקנים אמריקאים.
בעל מנגנון נעילה.
מאפשר גם הפעלה ידנית של המערכת.
מאפשר כיבוי חרום.
מציג חייווי למצב פעיל.



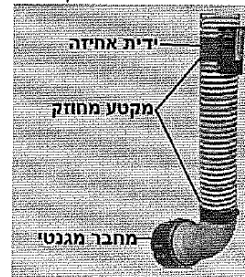
- מחבר יניקה מגנטי ייחודי :
המחבר המגנטי היחיד שמאפשר יניקה של 100% מפליטת הרכב!
ניסיון מוכח מזה 18 שנים בתחנות כיבוי אש
חלקי המנגנון ואופר הפעולה :



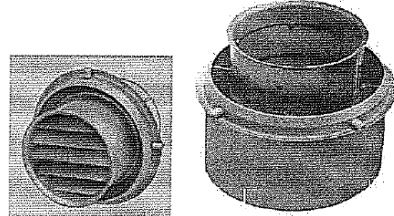
מנגנונים מוגני פטנט מאפשרים כניסה של אויר לקירור האגוז אך אינם מאפשרים פליטה של עשן גם במקרה של האצה גבוהה מאד של סלייד המנוע ואפילו **במקרים של הפסקת חשמל**.
מפרק החיבור : בין המנגנון המגנטי לצינור השאיבה הינו מיציקת אלומיניום בפרופיל ייחודי שמאפשר זרימה מקסימאלית של עשן.
המפרק קל משקל- מוגן משריטות או נוקים חיצוניים ויעיל ב40% ממתכת בהתמודדות עם חום גבוהה.



- זרוע הגישה אל הרכב :
60 הסנטימטרים של הצינור שמחובר אל המחבר המגנטי הינם קשיחים במיוחד.
אורך זה בנוי מצינור בעל 5 שכבות לשמירה על החלק הפגיע לאורך זמן.
ידיית גישה בראש מקטע זה מאפשרת למפעיל חיבור המערכת **במצב עמידה ללא מאמץ**.



• מחבר אגוזו מוגן פטנט



מורכב כדרך קבע ע"ג אגוזו הכבאית.
 מותאם גם לאגוזים חדשים בקוטר 6"-7".
 מאפשר כניסה של אויר חיצוני.
 עומד בתקן האיטום של 100% איטום.

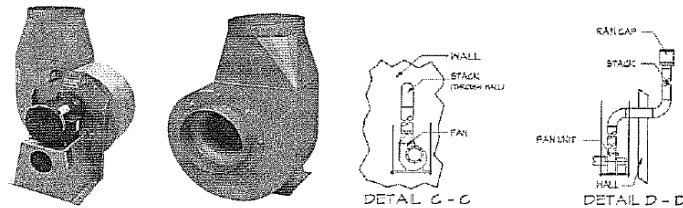
• מפרק 90 מעלות לעגינת הצינור – (ע"ג מפרק זה מותקן חיישן הלחץ באופן מוגן)



מפרק 90 מעלות ייחודי
 מאפשר עגינה נוחה
 ובטיחותית של כבל המאזנת
 מונע תקלות שכיחות כגון:
 מערכת הצינור
 הסתבכות הכבל בצינור
 גלגול הצינור
 "ברירת" הצינור בעת יציאה
 מהמוסך

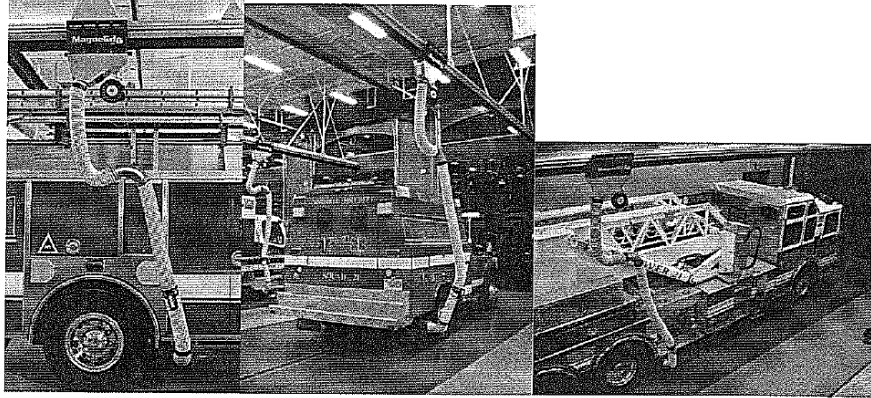
• מפוח יניקה:

מפוחי היניקה כדוגמת תוצרת MAGNEGRIP הינם מסוג מורכב בריתוך ובעלי רמת איזון והספקים גבוהים במיוחד.
 המפוח מאפשר קליטה של 100% עשן ע"י תפוקה מקסימאלית מיידית בהפעלה (מעמדת אחת או מספר עמדות) ושמידה על הספק מקסימאלי ורעש נמוך ביחס למערכות מתחרות לפי הגדרות יצרן



מערכת SSRM – צינור מתכוונן ע"ג מסילה אחידה עם מאזנת.
הסבר על המערכת ומרכיביה:

Straight Suction Rail (SSR) Exhaust Removal System



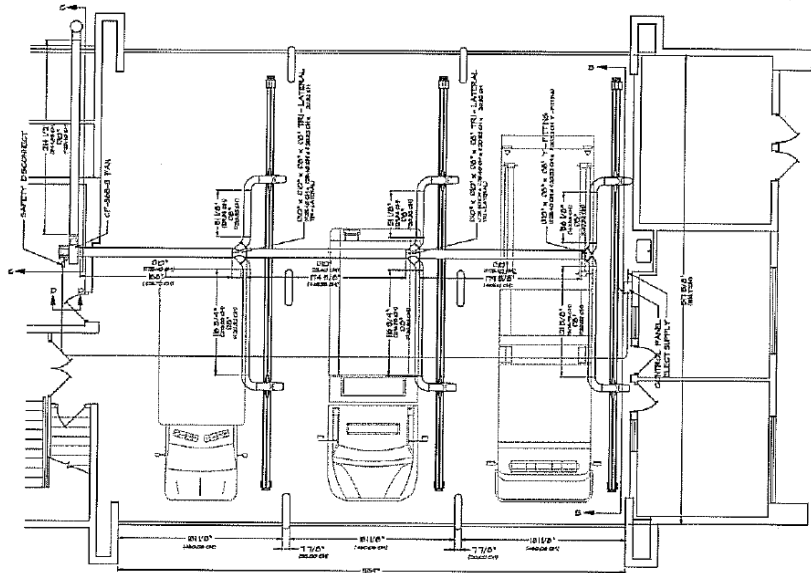
המערכת חוסכת במקום ומותאמת לתחנות בעלות מספר רכבים בטור.
כך ניתן לספק פתרונות פינוי עשן עד 4 רכבים בטור.
המערכת כוללת אורך מינימאלי של צינורות גמישים ושימוש במסילת אלומיניום עילית.

בזמן תנועת הכבאית, הצינור והמאזנת מלווים את תנועת הכבאית אל מחוץ לתחנה עד לפגיעה במון הגומי (המאזנת פוגעת במגן הגומי ע"ג המסילה העליונה)
בשלב זה הצינור נגרר עם הרכב אל מחוץ למבנה ושם מתנתק באופן אוטומטי.

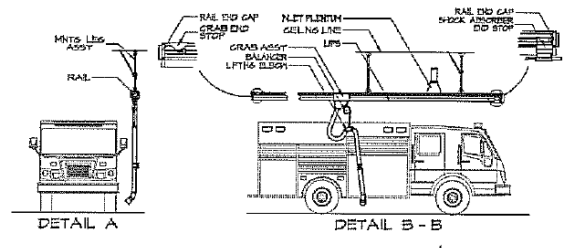
3 עמדות עבודה – אתר גן יבנה
מרכיבי המערכת:

- 3 מחברי אגוז לכבאיות
- 3 יחידות יניקה הכוללות – מחבר מגנטי- צינור שאיבה- מאזנת צינור- תעלת מאזנת צינור.
- 1 מפות יניקה תלת פאזי מספק כח יניקה של 525 CFM לכל צינור (14,866 ליטר לדקה)
מפרט מפות: 1,575 CFM, 3,450 סיבובים לדקה, 3 כוחות סוס.
- לוח פיקוד עם שידור אלחוטי
- 3 סנסורי לחץ עם מודול אלחוטי
- צנרת מגולוונת אל מחוץ למבנה וארוכה מוגנת גשם בקצה.

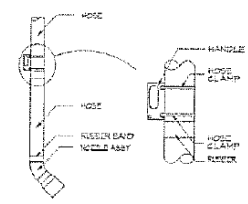
• שרטוט ומידות לפי תוכניות האתר :



אופן החיבור לכבאית : אגוז בצדו השמאלי של הרקב

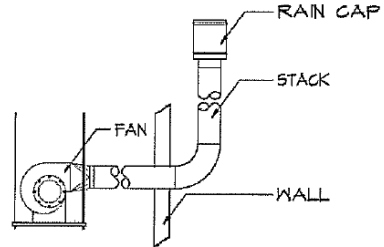


יחידות חיבור לכבאית :

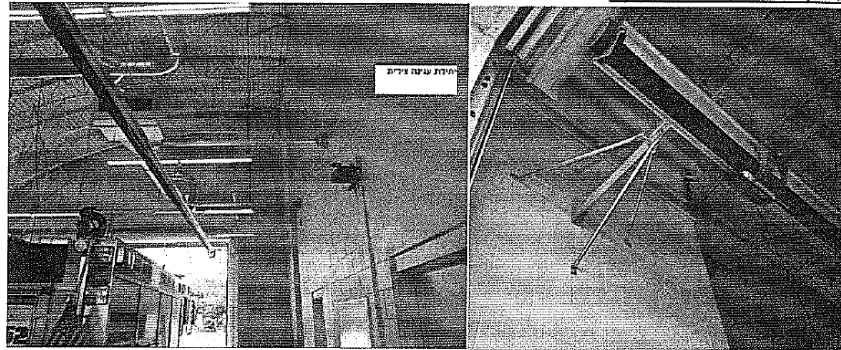


מיקום ארובת הפליטה:

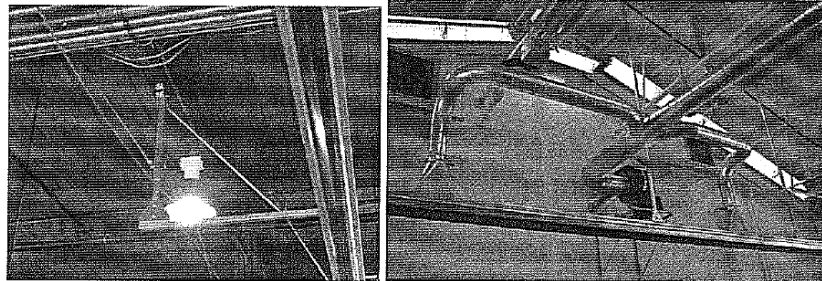
- ביציאה ממבנה הכבאיות בהפרש הגובה של גגות המבנים: (יסוכם סופית לאחר פגישה)



**שיטת עיגון תוחלט בפגישה לאחר ביקור באתר:
עיגון לצד לקורות הבניין:**



עיגון לתקרת המבנה:



פרק 22 - אלמנטים מתועשים בבנין

22.01 תקרות אקוסטיות ו/או תותב

22.01.1 דרישות כלליות

- א. כל התקרות יעמדו בת"י 5103 החדש (אוקטובר 2005) ולתקן רעידות אדמה וכן בדרישות עמידות אש לפי ת"י 921, ומסומנות בתו התקן.
- ב. הקבלן יהיה קבלן מאושר בעל ניסיון ומוניטין בהרכבת תקרות אקוסטיות, מאושר ע"י המפקח.
- ג. הקבלן ימציא לאישור המפקח תוכניות ביצוע המראות את שיטת התליה, העיגון והחיבור וכן שלבי שילוב אביזרי חשמל, מיזוג אויר ומערכות אחרות. על הקבלן האחריות לתאום מלא של ביצוע התקרה בכל שלב ושלב. שלבי התקרה יחלו רק לאחר אישור המפקח כי המערכות האלקטרו-מכניות שמעל התקרה בוצעו ונבדקו.
- ד. על הקבלן להגיש, על חשבונו, תוכניות לתליית התקרה ולקבל את אישור המפקח. הקבלן יגיש חישוב סטטי לאישור המפקח. התוכניות יאושרו גם במכון התקנים.
- ה. חומרי התקרה יובאו לאתר באריזות המקוריות סגורות עם סימון ברור של שם היצרן ויאוחסנו במקום יבש ומוגן.
- ו. מפלס התקרה יסומן לכל אורך הקירות, הקורות והעמודים שעימם באה התקרה במגע. הסימון יעשה בצידוד מקצועי ויאושר ע"י המפקח.
- ז. כל הפלטות בתקרות יהיו מחוזקים בקליפונים עליונים כנגד רעידות אדמה.
- ח. במרחב מוגן יבוצעו חיזוקים ע"פ דרישות פיקוד העורף.

22.01.2 תקרות אקוסטיות עשויות אריחים ומגשים מפח, מחוררים ו/או אטומים

- א. על הקבלן לספק ולהתקין באזורים שונים בבנין בהתאם לתכניות, תקרות אקוסטיות עשויות אריחים ומגשי פח מגלוונים, מחוררים (אקוסטיים) ו/או אטומים. לכל מגש תהיה "כתף" בגובה 40 מ"מ לפחות, עם כיפוף פנימי של 10 מ"מ לצורך חיזוק המגש.
- ב. אחוז החירור באריחים ובמגשים המחוררים יהיה 26%. החירור יהיה מיקרו פלוס בקוטר 2 מ"מ.
- ג. הפח יהיה צבוע בצבע מוכן (PRE-PAINT) משני הצדדים. הצביעה של הפח תיעשה בתנור. הצבע החיצוני יהיה מטיפוס סיליקון פוליאסטר בעובי 80 מיקרון, בגוון RAL לפי בחירת המפקח. הצד הפנימי של הפחים ייצבע בצבע להגנה. הצבע יהיה עמיד לכיפופים ללא סדקים.
- ד. המגשים ייתלו מהתקרה הקונסטרוקטיבית באמצעות קונסטרוקציה מתאימה עשויה מפח מגולוון ומוטות הברגה.
- ה. קונסטרוקציה העוזר תתלה במרחקים שלא יעלו על 1.20 מטר. הלוחות ייקבעו בנפרד בצורה שתאפשר פירוק קל של התקרה בלי שייגרם נזק לאלמנט עצמו או לסמוכים אליו. כיוון ומיקום הלוחות ייקבע לפי התכנית ולפי הוראות המפקח. מגשי הפח יהיו בעלי דפנות צד מורמים לצורך הקשחת המגשים.

החיבורים בין הלוחות יהיו נקיים ובצורה שלא תגלה כל פרופיל חיבור או אמצעים אחרים כשלוחות צמודים אחד לשני.

- ו. בתוך התקרות האקוסטיות המחוררות תודבק יריעה מפחיתת רעשים ל-NRC 0.75.
- ז. עבודות התקרה האקוסטית תכלולנה גם אספקה והתקנת פרופילי מעבר לאורך קירות, מחיצות, סינרים וכד', וסביב גופי תאורה ומפזרי אויר. הקונסטרוקציה תהיה בצבע קלוי בתנור בגוון RAL התואם את התקרה עצמה ו/או בצבע שחור. יש להקפיד על חיבורים נאותים של הפרופילים (אחד למשנהו) וכן על חיתוכי זוויות (גרונג) מדויקים בהחלט.
- ח. התקרות תכלולנה חיתוך פתחים, חורים ואלמנטים אחרים כנדרש. כל **החיתוכים יבוצעו במפעל, לא יותר לבצע חיתוכים באתר.**
- ט. יש להקפיד על נוחיות בפירוק המגשים בכל מקום על מנת לאפשר גישה נוחה לחלל שמעל לתקרה. חלוקת המגשים, קוים מנחים ופרטי קצה יבוצעו לפי הנחיות המפקח.
- י. מעל התקרות המחוררות יונחו מזרונים צמר סלעים בעובי 25 מ"מ ובמשקל מרחבי 60 ק"ג/מ"מ² ו/או מילוי צמר זכוכית בעובי 25 מ"מ ובמשקל מרחבי 24 ק"ג/מ"מ², כולל ציפוי שקיות פוליאטילן כבה מאליו בעובי 30 מיקרון.
- יא. כל התקרות התותבות פריקות מודולריות (מאריחים או מגשים) במרחב המוגן יבוצעו כפוף להצעות תקן ישראל 5103 - חלק 4 מאוקטובר 2010 - תקרות תותבות פריקות: כללי תכן והתקנה במקלטים ובמרחבים מוגנים. בין היתר תשומת הקבלן מופנית לדרישת התקן להתקנת תפסי אחיזה בין האריחים או מגשים ופרופילים הנושאים. כל הנ"ל כלול במחיר היחידה.

22.01.3 תקרות מינרליות

- א. תקרות אקוסטיות וציפויים אקוסטיים יהיו מלוחות מינרליים (צמר זכוכית דחוס) ו/או פיברגלס מאושרים ע"י המפקח, ובהתאם למפורט בתוכניות ובכתב הכמויות.
- ב. האריחים יהיו מטופלים בצבע מסוג "AKUTEXT" (סילקוני) לרבות החלק העליון. השוליים יהיו מוקשים בסיליקון. החלק הגלוי של הלוחות יהיה צבוע בצבע אקרילי יצוק. כל האריחים לאחר עיבוד ליד קורות ופתחים יעברו טיפול זהה של הקשחת השוליים.
- ג. האריחים ייתלו מהתקרה הקונסטרוקטיבית באמצעות קונסטרוקציה מתאימה עשויה מפח מגולוון ומוטות הברגה.
- ד. קונסטרוקציה העזר תתלה במרחקים שלא יעלו על 1.20 מטר. הלוחות ייקבעו בנפרד בצורה שתאפשר פירוק קל של התקרה בלי שייגרם נזק לאלמנט עצמו או לסמוכים אליו. כיוון ומיקום הלוחות ייקבע לפי התכנית ולפי הוראות המפקח. מגשי הפח יהיו בעלי דפנות צד מורמים לצורך הקשחת המגשים. החיבורים בין הלוחות יהיו נקיים ובצורה שלא תגלה כל פרופיל חיבור או אמצעים אחרים כשלוחות צמודים אחד לשני.
- ה. עבודות התקרה האקוסטית תכלולנה גם אספקה והתקנת פרופילי גמר לאורך קירות, מחיצות וכד', וסביב גופי תאורה ומפזרי אויר. הפרופילים (L + Z) חייבים באישור מוקדם של המפקח ויהיו בצבע קלוי בתנור בגוון RAL התואם את התקרה עצמה. יש להקפיד על חיבורים נאותים של

הפרופילים (אחד למשנהו) וכן על חיתוכי זוויות (גרונג) מדויקים בהחלט.
הפרופילים (L+Z) יהיו בעובי של 2 מ"מ.

ו. התקרות תכלולנה חיתוך פתחים, חורים ואלמנטים אחרים כנדרש.

22.01.4 תקרות וסינורים מלוחות גבס

- א. לוחות הגבס יהיו בעובי 12.5 מ"מ. הלוחות יהיו אטומים בהתאם לתוכניות.
- ב. השלד יקבע ע"י מהנדס מטעם הקבלן עם הדגשה לגבי ההנחיות לאמצעי התליה והחיבור לתקרה הקונסטרוקטיבית.
יש להשתמש בקונסטרוקציה מקורית של אורבונד מסוג F-47.
בקרניזים המעוגלים יש להשתמש בחומרי שלד ולוחות גבס מתאימים.
השלד לתקרות המחוררות יהיו ע"פ פרטי ומפרטי היצרן.
- ג. בתקרות הגבס יעשו כל ההכנות עבור הרכבת גופי תאורה, ספרינקלרים, גלאים, גרילים למיזוג אויר וכיו"ב.
בקרניזים דקורטיביים יש להקפיד על הרכבת פינות מגן חיצוניות מפס פלדה מגולוונת בפינה אופקית ואנכית.
- ד. במידת הצורך, יתוכנן ויבוצע ע"י הקבלן ועל חשבונו, חיזוקים סמויים לקרניזי תאורה לצורך נשיאת הגופים. פרט החיזוק יאושר ע"י האדריכל וכלול במחירי היחידה.
- ה. גמר כל התקרות יהיה בשפכטל עד לקבלת משטח מוחלק מוכן לצבע. מודגש בזה שכל התקרות יבוצעו בהתאם למפורט וכן להנחיות האדריכל.
- ו. תקרות גבס רציף במרחבים מוגנים יבוצעו כפוף לתקן ישראלי 5103 חלק 1,2,3 מאוקטובר 2010.

22.02 דוגמאות

- 22.02.1 על הקבלן להכין דוגמא אחת מכל סוג של מחיצה, ציפוי, תקרה, רצפה וכו', המורכבים במסגרת עבודותיו, ולקבוע אותם במקומות עליו יורה המפקח. הדוגמאות תהיינה במידות ובצורה שיקבעו על ידי המפקח ותכלולנה גם את תעלות התאורה.
- 22.02.2 הדוגמאות תהיינה מושלמות מכל הבחינות ותשקפנה במדויק: את דרישות המפקח, את הוראות המפרט הטכני ואת תכניות העבודה כפי שאושרו על ידי המפקח.
- 22.02.3 הביצוע הכולל של העבודות ייעשה אך ורק לאחר אישור סופי של הדוגמאות על ידי המפקח והכללת השינויים, כפי שידרשו.
- 22.02.4 גווני הצבע של התקרות יקבעו ויאושרו על ידי המפקח.
- 22.02.5 בנוסף לכל האמור לעיל על הקבלן לקבל אישור המפקח לדוגמאות ולכל האביזרים האחרים שיש בדעתו להשתמש בהם, בעת ביצוע התקרות: סרגלי גמר, ברגים, פחים, אביזרי אקוסטיקה, וכו'.

הקירות החיצוניים יחופו באמצעות לוחות : פונדרמקס תוצרת אוסטריה מסוג : MAX Compact (מקס קומפקט).
 הלוחות מיוצרים על פי התקן הבינלאומי EN 438 type EDF עבור אפליקציות של חיפוי קירות ומרפסות לטווח ארוך, עם הגנה מוגברת כנגד פגעי מזג האוויר, אש וקרנה אולטרה סגולית (UV).

- הלוחות הינם לבידים המיוצרים מגליונות נייר שלמים ורציפים (Cratt Paper) בלחץ גבוה ומחוזקים על ידי תערובת שרפים פנוליים שונים בטכנולוגיות מן המתקדמות באירופה ובעולם..
- הלוחות מטופלים בהקשחה כפולה ע"י שרפים פוליורטנים אקריליים שעמידים בפני פגעי מזג האוויר (שמש, גשם, רוחות וכו').
- הלוחות מאופיינים על ידי עמידות גבוהה במספר פרמטרים כימיים ופיזיקליים.
- ליבת הלוח עשויה מניירות שלמים ורציפים ולא פתיתי נייר או סיבי נייר דחוסים שונים (לא יתקבלו לוחות מפתיתי נייר דחוסים).
- עובי הלוח FunderMax בשיטת התקנה סמויה בהדבקה החל מ - 6 מ"מ
- הלוחות עמידים בפני קרינת UV ולוחות ועומדים בתקנים : EN ISO 4892-3 1500 h EN 20105-A02 . עם 10 שנות אחריות לכתמים ודהייה.
- בכדי לקיים סעיף האחריות יש לבצע עבודות בלוחות פונדרמקס ע"י מתקין מורשה מטעם הספק ו/או מתקין חיפוי שקיבל הנחיות מהספק לביצוע העבודות.
- לוחות FunderMax (פונדרמקס) ייחתכו ויעבדו במפעלי החברה בטכנולוגיית CNC ע"פ הוראות היצרן לעיבוד ברמת גמר מדויק לקנטים ופאזות ללא גרדים , על מנת למנוע חיתוכים ועיבודים באתר הבנייה.
- הגוון והציפוי החיצוני של לוחות FunderMax הינו זהה משני צידי הלוח.
- **10% מכמות החיפויים של הפרויקט יסופק, פנל חיפוי בעיצוב גרפי ע"פ דרישות מתכנן /אדריכל, באיכות הדפסה גבוהה במיוחד עד DPI1200, ועמידות לאורך שנים.**
- התפשטות/התכווצות מקסימאלית של הלוחות בעקבות שינויי הלחות - 2 מ"מ לכל מטר אורך.
- גוון צבע הלוח- נייר צבע רציף (להבדיל מצביעה מכאנית חיפוי) המספק הגנה נוספת לעמידות הצבע.
- הלוחות הינם בעלות תכונות scratching resistance (עמידות בפני שריטות) בדרגה 3 לפי תקן EN 438.2 .
- קל לניקוי מלכלוך סביבתי טבעי וצבעי גרפיטי.

הלוחות יעמדו בתקנים הבאים :

מת"י תקן אש 755 :

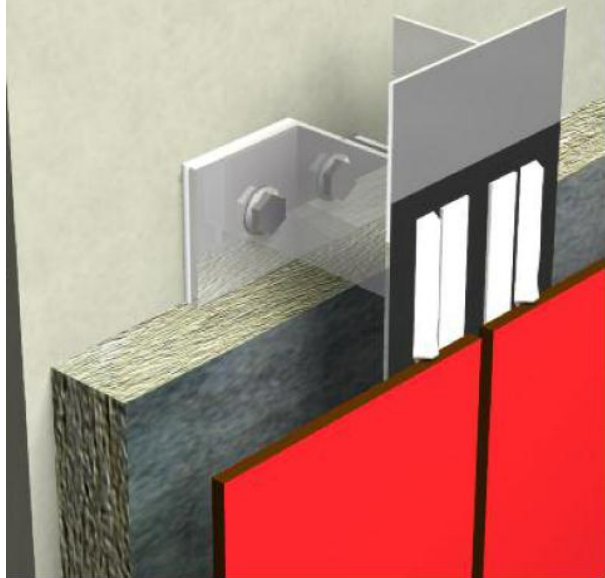
דרגת התלקחות	(5) V
צפיפות עשן	4
עיוות צורה	3

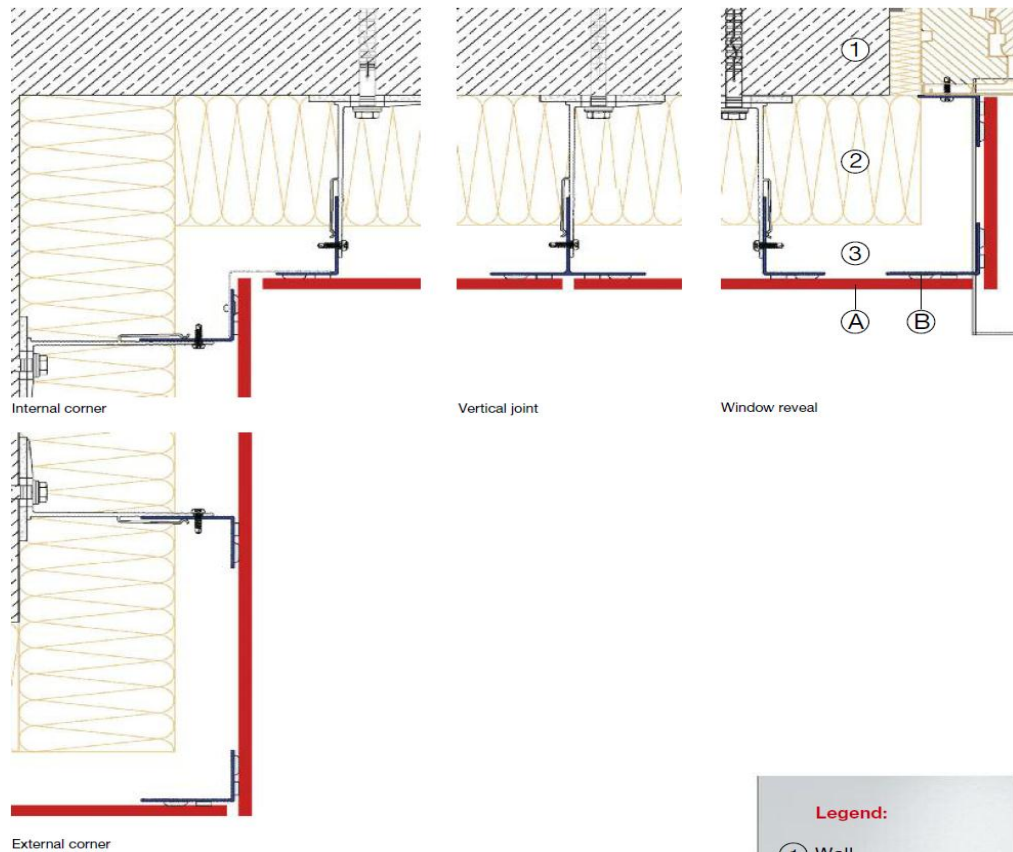
תכונת פיזיקאליות ותקנים בינלאומיים :

- Apparent density EN ISO 1183-1 1.45 Kg/m³
- Modulus of elasticity EN 438 9500 N/mm²
- Tensile Strength EN 438 80 N/mm²
- Dimensional stability at elevated temperatures for 6 mm thickness
0.15% EN 438 lengthwise %
- Crosswise 0,25 %
- Dimensional alteration in climate change EN 438 lengthwise % ≤ 0,15
- Artificial weathering EN ISO 4892-2 3000h EN20105-A02 grayscale 4-5
- UV-light resistance EN ISO 4892-3 1500 h EN20105-A02 grayscale 4-5

- Impact resistant
- Bending resistant
- Frost insensitive
- Heat insensitive
- Free from heavy metals

פרט החיבור בחיפוי חוץ - בהדבקה יהיה על פי התיאור הבא:





All profiles and fastenings are shown in this brochure are planning-suggestions and not part of the FunderMax delivery programme.

22.04 אופני מדידה ותשלום מיוחדים

22.04.1 אלמנטי גבס (מחיצות, תקרות, סינורים וכו')

- בנוסף לאמור במפרט הכללי, מחירי היחידה כוללים גם את הנאמר להלן:
- א. קונסטרוקציות נשיאה לרבות תכנונם ואישור מכון התקנים (במידת הצורך).
 - ב. קונסטרוקצית חיזוק כולל אלמנטים מיוחדים כמפורט לעיל לרבות תכנונם כולל פרופילי R.H.S.
 - ג. עיבוד פתחים כנדרש.
 - ד. את כל האיטומים למיניהם לרבות איטום סביב תעלות וצינורות בצמר זכוכית + מרק לפי פרט אקוסטיקה.
 - ה. כל החיזוקים והחיבורים, קונסטרוקצית העזר, חיזוקים דיאגונליים, חיזוקים לרעידות אדמה, חומרי העזר למיניהם וכל הנדרש להתקנה מושלמת.
 - ו. את כל האיטומים למיניהם כנגד מעברי אש לפי הנחיות יועץ הבטיחות ואיטום סביב תעלות וצינורות בצמר זכוכית + מרק לפי פרט אקוסטיקה.
 - ז. כל הדוגמאות הדרושות בגודל ובחומרים אמיתיים ובמידות כפי שידרוש המפקח ו/או האדריכל ועד אישור סופי ע"י המפקח ו/או האדריכל.

- ח. כל הבדיקות והדגימות שידרוש המפקח וכל ההוצאות הכרוכות בהן והנובעות מהן, לרבות בדיקת אקוסטיות, הוצאות תיקון כל ליקוי שיתגלה בהן וכל שינוי שיידרש.
- ט. עיבוד במעוגל ובשיפוע.
- י. פרופילי פינות.
- יא. שפכטל.
- המדידה תהיה במ"ר נטו בניכוי כל הפתחים למיניהם, בכל גודל שהוא. מדידת תקרות וסינורי גבס תהיה בפרישה עד לגובה 10 ס"מ מעל תקרות אקוסטיות.

22.04.2 תקרות אקוסטיות

- בנוסף לאמור במפרט הכללי, מחירי היחידה כוללים גם את הנאמר להלן:
- א. קונסטרוקציות נשיאה לרבות תכנונם ואישור מכון התקנים.
- ב. הכנות לתעלות ומפזרי מיזוג אויר, גלאי עשן וכיו"ב ולמערכות אחרות כנדרש.
- ג. חומרי עזר וכל המוצרים והאביזרים הדרושים לביצוע העבודה.
- ד. כל פרופילי הנשיאה מפח מגולוון לרבות פרופילי גמר ומעבר וכל החיזוקים כמפורט לעיל.
- ה. חיזוק התקרות כנגד רעידת אדמה הכלל עד לביצוע מושלם של העבודה בכפוף לדרישת התכניות ו/או האדריכל.
- ו. כל הדוגמאות הדרושות בגודל ובחומרים אמיתיים ובמידות כפי שידרוש המפקח ו/או האדריכל ועד אישור סופי ע"י המפקח ו/או האדריכל.
- ז. כל הבדיקות והדגימות שידרוש המפקח וכל ההוצאות הכרוכות בהן והנובעות מהן, לרבות בדיקת אקוסטיות, הוצאות תיקון כל ליקוי שיתגלה בהן וכל שינוי שיידרש.
- ח. כל עבודה אשר המפרט ו/או התכניות מחייבים את ביצועה ואיננה נמדדת בנפרד בסעיפי כתב הכמויות.
- המדידה של תקרות תהיה במ"ר נטו בניכוי כל הפתחים למיניהם, בכל גודל שהוא.

- 22.04.3 מחירי היחידה של כל העבודות בפרק זה (מחיצות, תקרות, ציפויים שונים וכו') כוללים פתיחת פתחים לצידוד מיזוג אויר, גופי תאורה, גילוי אש וכו' לרבות תאום הפתחים.

22.04.4 קונסטרוקצית נשיאה

- מודגש בזאת שמחירי היחידה של כל האלמנטים בפרק זה (מחיצות, תקרות, ציפויים וכו') מכל סוג שהוא) כוללים תכנון וביצוע של קונסטרוקצית הנשיאה. הקבלן יכין על חשבונו תוכניות מפורטות וחישוב סטטי מפורט ערוך על ידי מהנדס רשוי, לאישור המפקח. קונסטרוקצית הנשיאה תבוצע על פי התוכניות של הקבלן. כל הנ"ל על חשבונו הבלעדי של הקבלן.

פרק 23 - כלונסאות קדוחים ויצוקים באתר

המהווה השלמה שנאמר בפרק 23 במפרט הכללי מהדורה ראשונה 2000.

23.1 הנחיות לביצוע הכלונסאות

כל הכלונסאות יבוצעו ביבש, בהתאם להוראות פרק 23 במפרט הכללי של הועדה הבין-משרדית (כלונסאות קדוחים ויצוקים באתר).
הנחיות לביצוע הכלונסאות בשיטה יבשה ראה דו"ח יועץ קרקע.

23.2 בקרת איכות הכלונסאות

הנחיות לבדיקת הכלונסאות ראה דו"ח יועץ קרקע.
הבדיקות יעשו על ידי מעבדה שתבחר על ידי הקבלן ועל חשבון הקבלן.

ממצאי הבדיקות הסוניות יהוו ראייה בלעדית לטיב הכלונס. במקרה שהבדיקות יגלו ממצא חריג בכלונס כלשהו רשאי המפקח לדרוג כי בכלונס זה יבוצע קידוח גלעין בקוטר "3 לכל עומקו ו/או תעשה חפירה סביבו על מנת לאפשר בדיקות נוספות ו/או בחינה הסתכלותית של חלקו העליון.
בדיקות סוניות יבוצעו בכל הכלונסאות.

כל הבדיקות הנוספות הללו יהיו על חשבון הקבלן.

פרק 29 - עבודות יומיות (רג'י)

- 29.01 **אופני מדידה**
המדידה תיעשה רק עבור אותן עבודות שנרשמו ביומן עבודות יומיות בעת ביצוע העבודה ושיאושרו מראש ובכתב ע"י המפקח.
שעות העבודה תרשמנה ביומן בסיום אותו יום עבודה בו הועסקו האנשים, ותוגשנה באותו יום לאישור המפקח. הרשימה תכלול את הפרטים הבאים :
תאריך, שעות עבודה, שמות הפועלים ומקום ותאור העבודה המדויק.
עבור שעות נוספות לא תינתן כל תוספת ולצורך התשלום הן תחושבנה כשעות רגילות. התשלום יהיה עבור שעות עבודה בפועל נטו.
דו"ח לעבודות רג'י חתום ע"י המפקח, יצורף לחשבון וישמש אסמכתא לתשלום.
- 29.02 **כוח אדם**
יש לרשום ביומן העבודה רק את השעות שבהן עבדו הפועלים בפועל. מנהלי העבודה לא יירשמו במצבת כוח אדם וייחשבו ככלולים ברווח הקבלן.
- 29.03 **ציוד מכני**
אם העבודה היומית מחייבת את השימוש בציוד מכני, תשולם תמורתו בהתאם למחירים ובכפופות לתנאים האחרים לגבי אותו ציוד כמפורט בכתב הכמויות.
אם לא פורטו מחירים בכתב הכמויות, יהיה המחיר עפ"י מחירון "חשב" או "דקל" העדכני. (הנמוך מבניהם).
- 29.04 **חומרים**
כמויות החומרים שהושקעו בעבודה, לרבות פחת, הובלה וכיו"ב, טעונות אישורו בכתב של המפקח. אם יידרש, יספק הקבלן קבלות חתומות ע"י הספקים.
- 29.05 **פיגומים ודרכים**
הקבלן לא יהיה זכאי לכל תשלום תמורת פיגומים, דרכים, אמצעי עזר וכיו"ב, אלא אם כן הותקנו אלה במיוחד ובאופן בלעדי לצורכי העבודה היומית, ואושרו בהתאם ובכתב ע"י המפקח.
- 29.06 **תכולת מחירים לעבודות כוח אדם ברג'י (עבודות יומיות)**
המחירים לשעת העבודה ייחשבו ככוללים בין היתר את :
א. שכר היסוד וכל התוספות הנהוגות כגון : תוספת ותק, תוספת משפחה, תוספת יוקר.
ב. כל ההיטלים, המסים, הוצאות ביטוח הטבות סוציאליות.
ג. הסעת עובדים לשטח העבודה וממנו.
ד. זמני הנסיעה (לעבודה ומהעבודה).
ה. דמי שימוש בכלי עבודה, לרבות ציוד הקבלן (לרבות הובלת הכלים למקום העבודה וממנו).
ו. הוצאות הקשורות בהשגחת וניהול העבודה, הרישום והאחסנה.
ז. הוצאות כלליות, הן הישירות והן העקיפות של הקבלן.
ח. רווח הקבלן.
- 29.07 **תכולת מחירים לעבודות ציוד מכני**
המחירים לשעת עבודה המוצגים להלן ייחשבו ככוללים, בין השאר את :
שכר מפעיל הכלי, אחזקת הציוד, הובלתו למקום העבודה והחזרתו, דלק, שמן וחשמל הנדרשים להפעלת הציוד, מחיר הציוד והוצאות השוטפות עליו, כגון : ביטוח פחת ובלאי, הוצאות כלליות של הקבלן ורווחיו.

פרק 34 - מערכת גילוי אש/עשן

34.1. כללי

מטרת המערכת היא לגלות מייד את מקור האש, להזעיק את האנשים האחראים לנושא ולבצע את כל הפעולות העוזרות בזמן פריצת האש וזאת על מנת לגרום לאיתורה המהיר.

העבודה תבוצע בהתאם ל - NFPA, UL, FM, חוק החשמל, תקנים ישראליים, המפרט הבין משרדי פרק 08 ופרק 34 עבור מערכות לגילוי אש ותקן ישראלי 1220. העבודה מחולקת לשלושה שלבים:

- א. הנחת צינורות עם חוט משיכה בתוך המבנה.
 - ב. השתלת חוטים וכבלים בצינורות הנ"ל.
 - ג. התקנת הציוד לגילוי אש.
- הספק אחראי באופן בלעדי להתקנה והפעלת המערכת כולל תיאום עם כל הגורמים האחראים הפועלים בשטח.
 - הספק יגיש דוגמאות ומפרט מהציוד שהוא עומד להתקין לפי דרישת המזמין לצורך אישור.
 - הספק יסייר במקום העבודה לפני הגשת ההצעה ויציין את הערותיו בגוף ההצעה.
 - המזמין שומר לעצמו זכות להגדיל או להקטין את הכמויות לפי ראות עיניו. ללא כל זכות לתביעה נוספת מצד הספק לשינוי מחיר היחידה.
 - על הספק להמציא בהצעתו אישור מכון התקנים הישראלי, אישור הועדה לאנרגיה אטומית, להתקנה וטיפול בגלאי יוניזציה והמכונים הבינלאומיים המפורטים בהמשך. האישור חייב להתייחס לכל פרטי הציוד בנפרד וגם למערכת כולה.
 - אופן התקנת מערכת גילוי אש חייב לעמוד בדרישות מכון התקנים בהתאם לתקן הישראלי ת"י 1220 חלק 3 - מערכות גילוי אש: "הוראות התקנה כלליות".
 - על הספק למסור למזמין הוראות הפעלה, אחזקה של כל חלק של המתקן ולהתחייב בכתב, להספקת החלקים מערכת למשך כל תקופת השירות ולא פחות מ- 10 שנים.
 - הספק ימסור חוברת הוראות הפעלה ואחזקה בשפה העברית.
 - על הספק להגיש בהצעתו רשימת מקומות בהם התקין מערכת בהיקף דומה.

34.2.

דרישות טכניות ואפיון ציוד

כללי

הציוד המוצע יהיה המשוכלל ביותר של חברה בעלת ידע ומוניטין בנושא מערכות אזעקת אש. מחירי הציוד יכללו, הספקתו של הציוד, הובלתו, התקנתו בבניין ומסירת המערכת כשהיא מכוונת ופועלת כהלכה. עם גמר התקנת המערכת ימציא הספק על חשבונו תוכניות מעודכנות ומפורטות של הציוד והחיווט המותקנים בשטח וימסרם ב- 5 העתקים למזמין. התקנת הציוד תהיה מאושרת ע"י מכון התקנים.

המערכת תצויד בכל האמצעים אשר יאפשרו התאמה לארגון אזעקות שיקבע בשלב ביצוע ההתקנה באתר וזאת מבלי שתידרש תוספת מחיר על כך.

גלאי יוניזציה

הגלאי יהיה מבוסס על עקרון היוניזציה ויכלול נורת ציון אשר תהבהב עם הפעלת המערכת. הגלאי יכלול שני תאי יוניזציה.

הגלאי יהיה בנוי כך שיאפשר השהיית הפעלת המערכת ב- 30 שניות וזאת על מנת למנוע אזעקות שווא כתוצאה מעשן מיקרי.

הגלאי יתאים לדרישות תקן הישראלי ת"י 1220 חלק 1. התקנת וחיזוק הבסיס של הגלאי מעל לתקרה חייב להיות קשיח. ההתקנה תבוצע בתיאום מלא עם המזמין.

לחצני אזעקה

בנוסף לאזעקה האוטומטית באמצעות גלאים יש לאפשר לאנשים במקום להודיע למרכז הבקרה על פירוט שריפה ומיקומה באמצעות לחצנים. הפעלת הלחץ תיתן בלוח הבקרה של המערכת אינדיקציה של מקום השריפה. הלחצנים יהיו בצבע אדום בולט למרחק ויהיו סגורים במכסה של זכוכית דקה למניעת הפעלתם בשוגג. אחרי הפעלת הלחצן ישאר מעגל הלחצן במצב פעולה, עד לביטול האזעקה ע"י אנשים המוסמכים לכך.

מנורות סימון

המנורות תופעלנה במקביל עם המנורה בבסיס הגלאי. המנורות יורכבו על יד הכניסות. המנורות יהיו מטיפוס על הטיח. המנורות יצוידו בנורות עם זכוכית שקופה.

לוח פיקוד

לוח פיקוד משנה לגילוי אש בבנין יותקן על הקיר. הלוח יהיה עבור 16 אזורים ויהיה ממוחשב. לוח הפיקוד יכלול את המרכיבים העיקריים הבאים:

- יחידת ספק כוח.
- יח' מטען ומצברים.
- יח' פיקוד.
- יח' אזעקות.
- יציאות לאביזרי עזר ופיקוד.

הערה: כל היחידות יהיו מוגנות לקצר - נתק.
לוחות הפיקוד יתאימו לדרישות התקן הישראלי 1220 חלק 2.

יח' ספק כוח

יחידת ספק הכוח, מיועדת לאספקת הכוח הדרוש עבור מעגלי הפיקוד והבקרה. בנוסף לצידוד הספציפי להפעלה סדירה של המערכת יכיל הספק את האביזרים הבאים:

- נורית ציון למצב פעולה.
- נתיכים במעגלי כניסה ויציאה.

יחידה מטען ומצברים

יחידת המטען המיועדת לטעינה רצופה של המצברים לשעות חירום: היחידה מסוג מטען ציפה, תאפשר שני סוגי טעינה: טעינה איטית וטעינה מהירה אחד למשנהו תעשה אוטומטית, הכול בהתאם למצב המצברים וניצולם. המצברים יהיו מטיפוס אטום שאינם דורשים טיפול עבור 72 שעות העבודה כולל חישוב עומסים. כל תקלה במערכת המצברים תסומן גם בלוח הבקרה. תהיה בקורת מתמדת ע"י המערכת על מתח וקיבול המצברים.

יח' פיקוד

יח' הפיקוד תאפשר ביצוע הפעולות הבאות:

- א. הפעלת המערכת.
- ב. ביקורת תקינות שוטפת של מעגלי האזורים במשך 24 שעות ביממה.
- ג. אפשרות השתקת הפעמון במקרה של אזעקה.
- ד. אפשרות השתקת זמזם התקלה למקרה של תקלה במערכת.
- ה. הפעלת המערכת לצורך ניסויים. במצב זה תנותק מערכת אזעקה ותפעול החירום על מנת לאפשר בדיקת רכיבי המערכת.
- ו. אפשרות החזרת המערכת למצב פעולה רגילה לאחר ביטול האזעקה.
- ז. ניתן יהיה להעביר כל אזור בנפרד למצב בדיקה מבלי לפגוע בפעולה הרגילה של שאר האזורים. במצב הבדיקה יהיה סידור שיאפשר הבדיקה ע"י אדם אחד בלבד.
- ח. היחידה תאפשר משטר עבודה יום ולילה עם שעון. פיקוד ביום הפעלת אזעקה כללית תהיה עם השהיית הניתנת לכיוון, בלילה האזעקה תהיה מיידית.

ט. חייגן אוטומטי יחייג לקצין בטיחות תורן ומכבי אש לפי קביעת היחידה, החיבור יעשה על קו טלפון קיים כאשר החיוג יעקוף את השיחה הקיימת בקו.

יחידות אזעקה

- יחידות האזעקה משותפות לכל המעגלים וכוללות שני אמצעי אזעקה:
- פעמון אזעקה להתראה על שריפה, הפעמון יהיה מסוג אלקטרו מכני. הצלצול יהיה בעצמה של dB100 במרחק מטר בהתאם למפרט 34 סעיף 34010
- זמזם תקלה - להתראות תקלה, בקווים או ביחידות המערכת.
- יחידות האזעקה יתאימו לדרישות התקן הישראלי 1220 חלק 10

מוליכים. חיבורים והתקנות

הספק ישחיל ויחבר את כל המוליכים הדרושים למערכות השונות לפעולתן התקינה. המוליכים יושחלו בצינורות שיותקנו ע"י הספק או קבלן החשמל כפי שיוגדר במפרטים.

במחיר המוליכים והצינורות יכללו כל עבודות העזר וחומרי העזר הדרושים כגון: קופסאות, מהדקים, שרולים, סימון המוליכים וכדומה.

מחיר התקנת הגלאים יכלול כל עבודות חומרי העזר הדרושים בהתאם לשיטת התקנתה בכל מקום. הכול לפי הצורך.

ארגון האזעקה

הפעלת גלאי תגרום מיידית או לאחר שהייה (עם אפשרות ויסות), לפעולות הבאות:

- 1 צפירה עולה ויורדת בלוח הבקרה המקומי ובכל יתר הצופרים שבמערכת.
- 2 העברת אתראת אש למוקד אזעקה בחדר קצין תורן ובמוקד כבאות.
- 3 סימון האיזור בלוח הבקרה המקומי.
- 4 סימון הגלאי שפעל ע"י נורית סימון בגלאי.
- 5 הפעלת נוריות הסימון המקבילות לגלאי שפעל (אם ישנו).
- 6 הפעלת כל פעולות החירום, כגון:
 - * הפסקת מערכת החשמל.
 - * חיוג אוטומטי.
 - * אזעקת אש באמצעות מערכת צופרים.
- 7 בכל מקרה בו תופסק ידנית אחת מפעולות החירום לצרכי מתן שירות אחזקה, תדלק נורית סימון, שתיכבה עם החזרת המצב לקדמותו. הפעלת לחיץ יד תגרום מיד לפעולות כפי שצוינו לעיל, או חלקן אם נקבע כך.

שילוט וסימון

שילוט לוח הבקרה ולוחות משנה (עשוי מחומר פלסטי בר קיימא):

השילוט יבוצע באותיות דפוס עבריות קריאות ונראות היטב בתיאום עם המפקח. השילוט יהיה מלא וברור להבנה, בהתאמה למסומן בתכניות שימסרו למזמין. רשימת שלטים ותרשים מיקומם תוגש לאישור המזמין עם זיהוי הדדי בין הרשימה לתרשים. לפי דרישה יוסיף הקבלן שילוט כנדרש ע"י המזמין. רשימת סימוני הכבלים וסימוני המוליכים בקצותיהם תסופק עם התכניות.

שילוט חיבורים בלוח הבקרה:

כל המהדקים בלוח הבקרה יהיו מסומנים כך שניתן יהיה לזהות בצורה ברורה את כל המוליכים המתחברים אליהם.

שילוט הגלאים, נוריות סימון לחיצים או כל אביזר אחר שידרוש המזמין, ישלטו עם חומר פלסטי בר-קיימא.

34.3 תכולת המחירים

המחירים שצוינו בהצעה יכסו את המערכת על כל המרכיבים, אספקה, התקנה, תאומים, אישורי הרשויות, הפעלה, אינטגרציה, כיוולים, הדרכה, תיעוד מלא

למערכת ולכל רכיב, אחריות ושרות לשנה ראשונה, ערך תכנה והתאמתה לצרכי המזמין באתר, ערך חומרים מכניים וחשמליים, עבודה, הובלה, שמירה, אחסנה, ביטוחים, הוצאות לתשלומים סוציאליים, שימוש בכלים ומכשירי עבודה, בלאי לצידוד, פחת, מסים והיטלים, חלפים ומערכות כלי עבודה (שיישארו ברשות המזמין לאחר ההפעלה), הוצאות ישירות והוצאות עקיפות של הקבלן ומי שפועל בשמו, וכן כל הוצאה צפויה נוספת בחומרה ובתכנה ואת רווח הקבלן. הפרויקט הינו מבחינה זאת במתכונת של TURN-KEY PROJECT.

התקנה

"התקנה" פרושה התקנה וחיבור למערכת של כל פריט (לרבות ציוד מכל סוג, אביזרים, רשתות ותשתיות) בצורה בטוחה ומושלמת, בכל מקום באתר, בכל גובה, בכל זווית, בכל אופן, בכל שטח ובכל צורה כפי שיידרש לביצוע המערכת המלאה ותוך אספקה ושימוש שבידע, מכשור, כלי עבודה ועובדים בכל כמות שתידרש.

טעויות בהצעה

ההוצאות כולם תילקחנה על-ידי הקבלן בחשבון בעת עריכת הצעתו ויודגש כי לא תשולם כל תוספת או תשלום מיוחד בעבור דרישות המצוינות במסמך זה ואשר מכל סיבה שהיא לא נכללו בהצעת המחיר.

פרוט ההצעה

ההצעה תכלול התייחסות ומחירים נפרדים לגבי כל עניין, תכונה וכשירות כמפורט בנספחים. בדבר הזמנת האופציות במערכת תיפול החלטה סופית, על-ידי המזמין, לקראת הוצאת ההזמנה או לקראת הכנסת המערכת לשרות.

עבודות נוספות

אם יידרש הקבלן, לאחר קבלת ההזמנה הפורמלית, לבצע עבודות נוספות או לספק ציוד נוסף שאינו כלול או מצוין במסמך זה תוגש מטעמו הצעת מחיר לגבי כל עניין בנפרד תוך התייחסות והשוואת מחירים לציוד ולעבודות השייכות למערכת, אשר כן פורטו בהצעת המחיר והבסיסית (בתשובה למפרט זה).

הצעות חליפיות

במידה שהקבלן יכול להציע יותר מפתרון אחד למערכת (הנזכר במבוא), או אפשרויות שונות ליישום פתרון מסוים בעזרת סוגי ציוד ו/או רשתות שונות, על הקבלן להגיש מספר הצעות כמספר הפתרונות השונים כולל הצעות לפתרונות המשלבים מספר קונפיגורציות וסוגי ציוד.

שונות

אחריות שוטפת

הקבלן יהיה אחראי לפעילותה התקינה של המערכת על כל מרכיביה משך 12 (שנים עשר) חודש - או כפי שייקבע בסיכום עם המזמין, מיום הכנסה לשרות או קבלתה על-ידי המפקח - המועד המאוחר קובע. כל תקלה תתגלה, תתוקן על - ידי הקבלן ועל חשבונו, תוך 48 שעות לכל היותר. קבלתה הסופית של המערכת אינה משחררת את הקבלן מאחריות זו. על הקבלן לפרט בהצעתו את נוהל התחזוקה וזמני התגובה בתקופת האחריות ולאחר מכן בנושאי תקלות וחלוקת תכונות).

תכניות עבודה

התכניות המצורפות למכרז הן עקרוניות, המיועדות לצרכי תכנון בלבד ואינן מהוות תכניות עבודה הקבלן יכין תכניות עבודה מפורטות משלו שישמשו תכניות ביצוע עם אישורן על ידי המתכנן והמזמין.

הקבלן יגיש למזמין, במועד שיקבע המפקח, שתי מערכות של תיקי תכניות מפורטים שיכילו פרטים מלאים לגבי כל חלקי המערכת ופרטי העבודה הכרוכה בביצוע המטלות עליו, כמצוין ומוסבר במסמך זה. אישור התכניות על-ידי המזמין אינו גורע מאחריותו המלאה והבלעדית של הקבלן לפעולת המערכת ולעמידתה בתקן.

פרק 35 - מערכת כריזה

35.1 מערכת קשר פנים (אינטרקום) ממוחשב

35.1.1

תאור העבודה

העבודה המתוארת לעיל כוללת אספקה, התקנה חיבור והפעלה של מערכת קשר פנים (אינטרקום) בין חדרים שונים ונקודות אסטרטגיות שבמיתקן. המערכת המוצעת תהיה מתוצרת אחד היצרנים המפורטים לעיל. הבחינה על ידי המזמין ולא על ידי הקבלן. ההחלטה תיפול בהתאם להנחיות משרד הבריאות ומהנדס קופת חולים כללית.

המערכות תהיינה מתוצרת:

- "קומנד"
- "אקרמן"
- "נירה"
- "פיליפס"
- "ברקאי"

המערכת תהיה מורכבת ממרכזיה אלקטרונית החדשה הקשורה בסיב אופטי או דומה למערכות אינטרקום אחרות שקיימת במרפאה, ומשלוחות שתהיינה מגושרות לרכות על ידי מספר קבוע ומוגבל של גידים. הקשר בין הרכות יהיה בהתאם לדרישות התקשורת של קופת חולים כללית.

סוג הכבל המקשר וחתך המוליכים יקבע על פי אורכי הקווים, והוא יתאים להמלצות יצרן הציוד.

בכל מקרה לא יקטן חתך כל מוליך מ-0.5 מ"מ (לא כולל סיבים אופטיים), והמוליכים יהיו מאוגדים בכבל.

35.1.2

היקף העבודה

העבודה כוללת (פרט אם צוין אחרת):

אספקה, התקנה, חווט, חיבור, תיכנות, שילוט, הפעלה והדרכה של מערכת קשר פנים ממוחשבת, מושלמת ופועלת כאשר היא כוללת את כל אביזרי העזר הדרושים כגון:

קופסאות גב מיוחדות להתקנת הציוד בהתקנה סמויה או גלויה.
 ציוד אלקטרוני מכל סוג שהוא בין אם הוא משולב באביזר המופיע בכתב הכמויות ובין הוא בנפרד ממנו (אך הוא חיוני לפעולת האביזר/ה מערכת).
 תיבות חיבורים מקוריות.
 מחברים (פגים) הן בציוד מטלטל והן בציוד קבוע.
 נוריות בלחצנים מוארים או בציוד התראה ודומה.
 כבלים מסוככים או מפותלים עם זיהוי המוליכים לפי קוד צבעים כפי שיופיע בתוכניות "כפי שבוצע". בחתך ותכונות התואמות את דרישות יצרן הציוד.
 במקרים בהם משולבת במערכת האינטרקום גם מערכת פתיחת דלתות, כוללת המערכת גם מנעולים חשמליים, לרבות התאמתם בדלתות המתאימות ותאום העבודה עם יצרן/ספק הדלתות, שנאים או ספקים למנעולים אלה ודומה.
 שילוב המערכת במערכות אחרות (מרכזית טלפון, מערכת כריזה, טלוויזיה במעגל סגור, מערכת אלחוט וכיו"ב, במידת הצורך ודומה).
 המזמין עשוי להחליט על שילוב מערכת האינטרקום במערכת קריאת אחות – במקרה זה תהיה מערכת האינטרקום מיועדת לעבוד במשולב עם מערכת קריאת אחות, או להיות חלק אינטגרלי של מערכת זו.

- 35.1.3 צנרת**
צנרת נמדדת בסעיפים אחרים. האחריות הלאמתה לדרישות המערכת על הקבלן, ועליו להודיע למפקח על שינויים או התאמות (במידה ואכן הן דרושות). לסעיף זה משמעות רבה במיוחד במקרים הבאים:
- המפקח יאשר לקבלן להזמין המערכת בשלב מתקדם של הבניה, והצנרת שהוכנה על ידי הקבלן עצמו מחייבת שינויים ו/או התאמות למערכת שתוזמן. המזמין ירכוש (בעצמו או בעזרת הקבלן) את המערכת בשלב כלשהו, ויהיו צורך לבצע ההתאמות הנ"ל.
- 35.1.4 ספק המערכת**
המערכת תסופק ותותקן על ידי קבלן משנה בעל ניסיון קודם במתקנים מהטיפוס המתואר, בהיקף שווה או גדול יותר. המערכת על כל מרכיביה (להוציא הכבלים) תהיה מתוצרת יצרן אחד. המערכת לא תיוצר ו/או תפותח באופן מיוחד למטרה זו אלא תהווה מוצר סטנדרטי של החברה שמוצריה מוצעים להלן. במידה, ולמרות האמור לעי, מחייב המפרט המצורף שינויי קלים במערכות החברה, יצוין זאת מגיש ההצעה כבר בהצעתו, עוד בטרם זכה בעבודה. פירוט השינויים ילווה בהדגשת השוני מהדרישה המקורית או מהציוד הקיים ברשות המפקח לפסול שינויים אלה ולדרוש ציוד חליפי מקורי של היצרן בחו"ל או לחילופין לפסול ההצעה.
- 35.1.5 חומר טכני שיוגש יחד עם ההצעה**
בצמוד להצעתו יגיש מגיש ההצעה חומר טכני שהוכן ע"י יצרן הציוד, בו מתואר במפורט הציוד המוצע וביצעתי הקשר והפיקוד האפשריים במערכת. אין בהגשת חומר זה או אישור המערכת המוצעת פוטרת את מגיש ההצעה מאחריות לביצוע כל הנדרש במפרט וכתב כמויות זה.
- 35.1.6 שרות ואחריות**
הקבלן יהיה אחראי לתקופה של שנה לפעולתה התקינה של המערכת. בתקופה זו יתקן הקבלן את כל שירותי האחזקה המונעת והמתקנת כולל חומרים וזאת במחיר המפורט בהצעתו. היה והפעלת המערכת תתבצע בשלבים, תחל שנת האחריות עם סיום וקבלת כל חלק מערכת כמפורט לעיל. על הקבלן להבטיח מלאי חלקי חילוף לתקופה של 7 שנים מתום שנת האחריות הראשונה. מגיש ההצעה מתחייב לתת שירות למערכת, לפי רצון המזמין, לתקופה של שנה נוספת לאחר תום שנת האחריות ועד שבע שנים מתום תקופה האחריות, וזאת בכפוף לתנאים שיצוינו בהצעתו. תעודת אחריות מטעם מגישה ההצעה כמוה כתעודת אחריות מטעם יצרן הציוד. מגיש ההצעה יציג המסמכים הדרושים המראים על מינויו, מטעם יצרן הציוד כנציגו של יצרן הציוד בארץ, וזאת לפי דרישת המפקח.
- 35.1.7 חוט בין חלקי המערכת**
חיווט בין חלקי המערכת יעשה ע"י כבל רב גידי של זוגות מפותלים. במידה ויצרן הציוד ימליץ יכלול החוט גם סיכוך. סיכוך הכבל, במידה ויהיה כזה, יהיה מנחושת ולא ישמש כאחד ממוליכי האותות. כל החיבורים ע"י נעלי כבל בלחיצה, וזאת ע"י מכשיר מותאם לנעלי הכבל. כל כבל יסומן כמתואר במפרט הכללי. מספור זה יופיע, כאמור, בתוכניות שיוספקו ע"י הקבלן כמתואר לעיל. שיטת החוט תיקח בחשבון את אמינות המערכת כך שאזור החוט יחולק לאלומות משנה על מנת למנוע קריסת המערכת כולה במקרה של כשל באחד הכבלים.

35.1.8 חומר טכני שיוגש עם קבלת35.1.9 עבודה

שלושה שבועות לאחר קבלת העבודה (או במועד מאוחר יותר שיאושר ע"י המפקח בכתב) יגיש הקבלן תכניות חוות מפורטות, עם פירוט הציוד השונה שמיועד להתקנה בתא רוכן ציוד נוסף במידה וידרוש ליישום כל דרישות הקשר באתר. חומר זה, שיעודכן בשלב הסופי, ביחד עם ספרי הציוד, יהווה את "ספר המיתקן" של המערכת הנ"ל.

35.1.10 שילוט

כל מערכות המשנה השונות ישלטו באופן שיאפשר הפעלתן בבהירות ללא ידע מוקדם, באופן הבסיסי ההכרחי. השילוט יהיה בשפה העברית. השילוט יהיה מטיפוס "חרוט" עם מילוי צבע. שילוט מודפס רק עם הגנה של חומר שקוף קשיח.

35.1.11 מפרטים

במקרה של סתירה בין המפרט הכללי ומפרט זה קובע המפרט המיוחד. דרישה זו כוללת, גם אם לא קיים תקן כזה בארץ היוצר: כל הציוד יבודד בשיטה של בידוד כפול ויוצר מחומרים פלסטיים מעולים (ABS או שווה). הכבלים יעמדו בדרישות ת"י.

35.1.12 תכונות טכניות כלליות:

התכונות המפורטות להלן מתארות את היכולת הנדרשת מהמערכת. כל מרכיבי המערכת יותאם על ידי הקבלן לדרישות הקשר הספציפיות שלו. יחד עם זאת התכונות המובנות של המערכת לא תיפולנה מהמתואר בהמשך. כאשר מפורטת קיבולת בסיסית, הכוונה לתכולת סל הכרטיסים (במיוחד כרטיסי שלוחות וערוצי דיבור) וכל מרכיבי המערכת להבטחת פעולת המערכת בקיבולת זו. כאשר מפורטת קיבולת מרבית של פריט זה או אחר, הכוונה ליכולת של אותו פריט להתרחב עד למקסימום הנדרש, ללא צורך בהחלפת יחידה או מרכיבים בסיסיים אחרים שלה, אלא כרטיסי הרחבה בלבד. דרישות הקשר תהינה ניתנות להדרה בכל שלב של התקנת המערכת ותהינה ניתנות ליישום באמצעים של תוכנה או פעולות טכניות ברכזת, פעולות שאינן דורשות שינויים בציוד קצה או בחוות.

בין דרישות הקשר האופייניות וההכרחיות:

- אפשרות הגבלה לכל אחת מהשלוחות לגבי המנויים אליהם היא יכולה להתקשר. (מעגלי קשר).
- אפשרות למספר (3 לפחות) רמות היררכיה בקשר, כאשר הרמה העליונה יכולה להתקשר לכל המנויים.
- אפשרות לקריאת חירום בכל המנויים.
- אפשרות חיבור מערכות כריזה (רמקולים) למערכת האינטרקום, בתוספת מערכת הגברה מתאימה.
- אפשרות לקריאת חירום בכל המנויים.
- אפשרות חיבור מערכת כריזה (רמקולים) למערכת האינטרקום, בתוספת מערכת הגברה מתאימה.
- אפשרות שמיעת תחנות רדיו (בחירה בין שלוש לפחות) בכל אחת משלוחות המערכת, עם הדממה אוטומטית בעת קריאה משלוחה אחרת.
- אפשרות דיבור ללא מגע יד אדם.

- אפשרות לפרטיות. "פרטיות" פרושה שלא תתאפשר האזנה ללא ידיעת המנוי, ותהיה אפשרות לנהל אפשרות לנהל שיחה ללא מגע יד אדם (תוספת מערכת יד).
- אפשרות להעברת הקריאה לשוחה אחרת. (עקוב אחריל).
- יזמה לקריאה על ידי תחנה ראשית או תחנת משנה, על ידי משלוח צליל קריאה טורדני, מלווה באיתות אור מתחת לבורר המנוי המתאים, בכפוף לרמת השרות המותרת.
- איתות האור יהיה גם בתחנה הקוראת וגם בתחנה המקבלת. כל עוד לא נלחץ הבורר המתאים לתחנה, יהיה האור מהבהב. עם פתיחת קו הדיבור על ידי מקבל הקריאה, ייהפך האור לקבוע.
- המערכת תיבנה בשיטה של כוכה, עם חווט (עד שש חוטים) מהמרכזיה לכל שלוחה בנפרד.
- הקבלן רשאי להציע שיטה דיגיטלית לעיבוד הדיבור, והשימוש בזוג חוטים (או שני זוגות) משותפים לכל השלוחות, בתנאי שאיכות הדיבור ושאר התכונות הנדרשות לא יפלו מהנדרש.
- החיבור או ניתוק שלוחה מהרשת לא ישפיע על ביצוע שאר המערכת. ניתוק (פיסי) של שלוחה ימנע את צליל החיוג אליה.

35.1.13 פירוט הביצועים הנדרשים :

דרישות כלליות :

- המרכזייה תתמוך בקיבול של 24 תחנות קצה לפחות עם חלוקה מודולארית.
- המרכזייה תכלול אפשרות לשימוש ב-8 מעגלי דיבור לפחות בחלוקה מודולארית.
- המערכת תהיה מבוססת כולה על טכנולוגיה ספרתית כאשר הדיבור והמיתוג מומרים לקבצים דיגיטאליים ומאפשרים שימוש בטכנולוגיות מחשבים לפיקוד ולהפצה.
- תנאי נוסף והכרחי לדרישה זו היא עמידה באיכות הדבירו המפורטת. איכות דיבור שאינה עונה לנדרש תפסול את המערכת והקבלן יספק מערכת אנלוגית (במונח "אנלוגית" הכוונה לטכנולוגית עיבוד הצליל, ולא לטכנולוגית המיתוג), לרבות השינוי המתחייב בשיטת החווט. (במערכת אנלוגית יהיה החווט בשיטת "כוכב", בעוד שבשיטה הדיגיטאלית יהיה החווט טורי, עם כבל משותף למספר רב של שלוחות, בהתאם לתכנון השלוחות).
- הקשר בין יח' המיתוג יהיה באמצעות קווים פיזיים עם אופציה לסיב אופטי.
- יח' המיתוג תהינה מבוזרות וניתן יהיה לאחד ולשלב תכונות שונות ביניהן.
- החווט אל תחנות הקצה יהיה בזוג חוטים רגיל בלבד, כפוף להסתייגות שפורטה לעיל.

35.1.14 תחנות קצה

נדרשת האפשרות לספק מגוון של תחנות קצה לשימושים שונים הכולל:

- שלוחה משרדית רגילה עם רמקול להתקנה על השולחן או הקיר.
- שלוחה משרדית כנ"ל עם רמקול ושפורפרת.
- שלוחה משרדית בצורת אפרכסת ההופכת לשפורפרת.
- שלוחה משרדית בצורת אפרכסת ההופכת לשפורפרת עם הרמתה מהשולחן.
- שלוחה לדלת לכניסה.

- שלוחה תעשייתית עם לוח מקשים מלא.
- שלוחה תעשייתית עם לחצן בודד.
- שלוחה תעשייתית עם שפורפרת.
- שלוחה שטופה עם מגעי Touch מוגנת מים להתקנה בחדרי ניתוח או תנאי סביבה קשים.
- שלוחות רמקול בתיבת עץ דקורטיבית לקשר דו כיווני ללא אפשרות ליזום שיחה.
- שלוחות טלפון רגילה עם חיוג פולסים או חיוג טונים.
- שלוחות המאופיינות בסעיף הזן בקשר חולה אחות, במידה ויחלט על מערכת משולבת.
- בנוסף לכך ניתן יהיה ליצור קשר אל מערכות איתור אלחוטיות, מערכות קשר אלחוטיות, מערכות איתות, מערכת בקרה, מערכות רדיו סלולרי, מרכזיות אינטרקום דיגיטליות ואנלוגיות, מרכזיות טלפון ומאגרי הודעות אנלוגיות ודיגיטליות.

השלוחה הסטנדרטית תכלול:

- רמקול.
- לוח מקשים.
- צג.
- נורית הפועלת כאשר השלוחה בפעולה או מהבהבת במצב של הודעה ממתינה.
- מיקרופון קיבולי.
- וסת עצמה.
- שפורפרת עם עריסה ומיתוג.
- מפסק לבחירת סוג ההפעלה:
- אפשר קשר דיבור ישיר אל השלוחה.
- אפשר משלוח הודעות שונות אל השלוחה המתקשרת.
- אפשר קבלה ואגירה של קריאות משלוחות אחרות.
- פרטיות.
- עד 40 לחצנים לפעולות מתוכנתות מראש שניתן ליצור ע"י לחיצה על אחד מהם.
- לחצן ייעודי שישמש ל:
- חיבור השלוחה במצב "פרטיות".
- בחירת צליל חיוג שונה השלוחה הנקראת כאשר היא תפוסה, תוך הצגת מספר השלוחה הקוראת ע"ג הצג.
- למעבר ממצב דיבור Duplex למצב Simplex ידני כאשר הלחצן הופך למתג P.T.T.
- לחצן לניתוק הקשר בסוף השיחה.

תכונות כלליות נוספות:

□ דיבור ללא מגע יד : (Hands free)

- השלוחה תכלול מערכת מיקרופון ומערכת מיתוג המנתבת את כוון השיחה בהתאם לרמת הקול הנדגמת במיקרופון.
- במקומות רועשים בהם רמת הרעש הרקע היא גבוהה או כאשר יש צורך בניתוב ידני של כוון השיחה ניתן להשתמש במקש ייעודי למטרה זו.
- שחרור המקש מחזיר את המערכת למצב אוטומטי.
- בשימוש בשפורפרת, המערכת תפעל בצורה דו דרכית מלאה ללא מיתוג כוון השיחה.

- לחיצה על מקש ייעודי לפני חיוג המספר הנדרש תיצור צליל קריאה שונה בשלוחה הנקראת ותסב את תשומת הלב הנקר לכך שהשיחה היא סודית או שונה מקריאה רגילה.
- חיוג מקוצר ומאגר ממוחשב של פעולות תכנות יהיה ניתן ליצור באמצעות מקשים הייעודיים או באמצעות כל אחד מהמקשים בלוח (10 פעולות לפחות) ניתן יהיה להוסיף עד 40 פעולות כנ"ל בלוח חיצים נפרד. התכנות יעשה מהשלוחה כאשר מהות ההפעלה מופיעה ע"ג הצג.
- כאשר השלוחה הנקראת תפוסה כאשר השלוחה הקוראת נשארת במצב "קריאה". אם השלוחה התפוסה מתפנה בתוך כ- 30 שניות מיצירת הקריאה תנותב הקריאה אוטומטית לשלוחה הקוראת.
- כאשר שלוחה נקראת תפוסה או אינה עונה ניתן יהיה להשאיר הודעה בצורת מספר קוד על הצג ונורית הקשר תהבהב, בצורה זו ניתן להשאיר הודעות רבות הנאגרות בשלוחה.
- כאשר השלוחה מתפנה ניתן יהיה לקבל את כל הקריאות לפי סדר הגעתן.
- חיוג לחצן ייעודי יציג על הצג את מספרי השלוחות הקוראות ובאמצעות מקש נוסף ניתן לקבלן אותן אוטומטית או לבטלן באמצעות מקש אחר.
- קריאה כללית – אל כל השלוחות ניתן ליצור ע"י קוד ומסירת ההודעה.
- קריאה קבוצתית ניתן יהיה ליצור עד 99 קבוצות של שלוחות אשר הפניה אליהן תהיה בו זמנית באמצעות חיוג בודד. תכנות הקבוצות יעשה מיח' המיתוג.
- ניתן יהיה לתכנת כל שלוחה לאחד או יותר מתכונות הקבוצות הבאות:
 - א. אפשרות יצירת קריאה כללית או קבוצתית.
 - ב. מניעת אפשרות ליציאת קריאה כללית או קבוצתית.
 - ג. מניעת קבלת קריאה כללית או קבוצתית.

חיוג קבוצתי



קבוצת שלוחות (עד 10 בקבוצה) תוכלנה לקבל אפשרות לחיוג קבוצתי, כך שקריאה אל אחת שלוחות בקבוצה מאפשרת לכל שלוחה בקבוצה לענות לקריאה ולשחרר את יתר השלוחות שבקבוצה לקבלת קריאות נוספות.

שיחת התייעצות



תוך כדי שיחה בין 2 שלוחות ניתן יהיה להעביר שלוחה למצב "החזק" וליצור אל שלוחה נוספת לצורך התייעצות, בתום התייעצות ניתן לחזור אל השיחה המקורית.

העברת שיחות



כאשר בשלוחה נקראת יש צורך בהעברת הקריאה אל שלוחה אחרת ניתן יהיה להעביר את השיחה ע"י חיוג קוד ומספר השלוחה האחרת.

מתג לבחירת מצבי הפעלה



המתג יכלול 4 מצבים לפחות. **מצב 1** במצב זה קריאות אל השלוחה מתקבלות ע"י צליל קריאה קצר ודיבור ישיר, המענה לקריאה יכלול להתבצע ישירות בדיבור ללא צורך בלחיצה על מקש כלשהו.

מצב 2 במצב זה מקבלת השלוחה הקוראת אינפורמציה של שעת חזרה, תאריך הגעה או הודעה אחרת שהוכנה ע"י השלוחה הנקראת. כמו כן ניתן יהיה להעביר את הקריאה במצב זה אל שלוחה אחרת שנקבעה מראש. מצב זה משמש למענה או העברה כאשר המנוי הנקרא לא נמצא במקומו.

מצב 3 במצב זה נרשמות קריאות נכנסות שלא נענו לפי סדר הגעתן ונאגרות בזכרון השלוחה. במקביל מהבהבת נורית הקשר וקוד מופיע על המצג.

לטיפול בקריאות אלו ניתן יהיה לחייג קוד ולקבל את הקריאות לפי סדר הגעתן או לבטלן.

מצב 4 "פרטיות", במצב זה יתקבל צליל "תפוס" בשלוחה הקוראת. ניתן לענות לקריאה במצב זה על ידי לחיצה על מקש ייעודי או הרמת השפופרת.

ניתן יהיה בכל עת לקבל אינפורמציה על מצב התכונות המתוכננות של השלוחה ע"י הקשת הקוד.

35.1.15 צג דיגיטלי – דרישות מינימליות

- הצג יהיה בן 5 שדות מטיפוס LCD.
- במצב רגיעה מורה הצג על מספר השלוחה הקוראת.
- כאשר השלוחה במצב של איסוף שיחות יופיעו מספרי השלוחות על הצג במכשיר הנקרא וניתן לחייג אליהם לפי סדר הגעתן באמצעות קוד כאשר הצג מורה על מהות הפעולה.
- אינפורמציה מתוכנתת משלוחה אחרת ניתן לקבל ע"ג הצג בהקשת קוד.

35.1.16 תכונות סטנדרטיות מינימליות נדרשות לתכנות ממרכז המיתוג:

- אשר שלוחה עוברת מחדר לחדר ויש צורך לשמור על המספר המקורי ניתן יהיה באמצעות חיבור שלוחה רגילה אל מרכז המיתוג לבצע את פעולת התכנות.
- ניתן יהיה לתכנת הודעות בקוד מוסכם המבטאות מצבים מוסכמים כמו מחלה, היעדרות וכו'. כאשר מחייגים אל שלוחה כזו מופיע ע"ג הצג תאריך או שעת החזרה של המנוי.
- ניתן יהיה לבחור מספור חפשי לכל השלוחות במערכת, כך ניתן להתאים את מספרי השלוחות למספרי הטלפון או מספרי החדר ולשנותם בכל עת.
- תאופשר בחירה גמישה של מספרי שלוחות, קבוצות לקריאה קבוצתית, רמות שרות, רמות עדיפות ושירותים שונים.

35.1.17 תכנות באמצעות PC

- באמצעות PC סטנדרטי וכרטיס בקרה ניתן יהיה לתכנת, לשנות, לשלוט ולקבל אינפורמציה מפורטת על מהלך תפעול המערכת כולל רישום באמצעות מדפסת.
- באמצעות תכנת שרות ניתן לאתר ולתקן תקלות במערכת כולל גיבוי וטעינה מחדש של כל מרכזת.
- תכונות מיוחדות

35.1.18 הודעות מדוברות (מענה קולי)

- תהיה אפשרות להפעלה כמענה אלקטרוני כאשר בהעדר המנוי הנקרא בחדרו מקבלת כל שלוחה קוראת את ההודעה (15 שניות לפחות).

- ההודעה תישאר בזכרון למשך 24 שעות לפחות ותבטל לאחר מכן אוטומטית.
- ניתן יהיה בכל עת להוסיף או למחוק הודעה מסוג זה.
- תהיה אפשרות למנוע משלוחות תכונה זו ע"י חסימה במרכז המיתוג.

35.1.19 הודעות מדוברות (דואר קולי)

- כאשר המנוי אינו עונה לקריאה, ניתן יהיה להישאר לו הודעה אישית מדוברת.
- בתום ההקלטה ניתן יהיה לשמוע אותה בשלוחה הקוראת לצורך בקרה ואימות.
- תהיה אפשרות למנוע משלוחות מסוימות תכונה זו, ע"י חסימה במרכז המיתוג.
- ההקלטה תתבצע ע"ג כרטיס אלקטרוני עם זכרון ל-300 שניות הקלטה לפחות. ניתן יהיה לחבר כרטיסים נוספים מסוג זה למערכת ובכך להגדיל את נפח הזיכרון.

35.1.20 שידור תכניות מוסיקה ורדיו

- ניתן יהיה לשדר מספר ערוצים של תכניות רדיו ומוסיקה.
- השידורים יפסקו בשל מצב של שימוש בשלומה, הן לקריאה והן לקבלת שיחות. בתום השידורים יחזרו השידורים אל השלוחות.

35.1.21 קריאה למקלטי איתור אלחוטי

- הקריאה תתקבל במכשירי איתור עם צג דיגיטלי בצורת מספר השלוחה הקוראת.
- במכשירים ללא צג ניתן יהיה לקבל את השלוחה הקוראת ע"י חיוג קוד מכל תחנת קצה של המערכת.
- המערכת תטפל בעוד 4 קריאות כאלה בו זמנית.

35.1.22 קבלת קריאה אוטומטית במקלט איתור אלחוטי

- בהעדר מנוי בחדר, ניתן יהיה להעביר קריאות למכשיר איתור אלחוטי נישא.
- במכשירי איתור ללא צג, ניתן יהיה להגיע אל המנוי הקורא ע"י חיוג קוד מכל שלוחת אינטרקום במערכת.

35.1.23 שיחת ועידה

- כל שלושה משתתפים יוכלו ליצור שיחת ועידה ביניהם כאשר הדיבור הוא ללא מגע יד.
- יצירת הועידה תתבצע ע"י חיוג קוד השלוחה הנקראת, חיוג קוד השלוחה השלישית.
- כל משתתף יכול בכל עת לרדת משיחת הועידה ע"י הקשת קוד מתאים.

35.1.24 קשר קווי בין מרכזות באמצעות קווי קשר

- ניתן יהיה לקשר בין מרכזיות (קימות או עתידות) באמצעות קווי קשר קוויים.
- ניתן יהיה לצרף או להפריד את מספרי השלוחות במרכזיות המחוברות בקווי קישור כך שבכל אתר המספר יהיה מקומי והקשר בין המרכזיות יתבצע באמצעות קידומת.
- המרחק המקסימלי בין 2 מרכזיות מקושרות בצורה זו יהיה עד 1,500 מ' וכל קו קישור דו כיווני יצריך 4 זוגות קוויים בלבד.

35.1.25 קשר בין מרכזיות באמצעות קווי נל"ן

- ניתן יהיה לקשר בין מרכזות באמצעות קווי נל"ן.
- כאשר יש צורך בחיבור יותר מ-2 מרכזות ביניהם ניתן יהיה לשרשר את הקשר בין המרכזות דרך מרכזיות קיימות ובכך לחסוך את הקשר הנפרד בין כל מרכזות ומרכזות.

35.1.26 קשר בין מרכזיות באמצעות סיב אופטי

- ניתן יהיה לקשר בין מרכזיות באמצעות סיב אופטי אשר יאפשר מיזוג תכונות מלא בין מרכזיות.

35.1.27 קשר אל מרכזיות טלפונים (PBX)

- ניתן יהיה להתחבר למרכזית הטלפון המשרתת את המחלקה.
- חיבור זה יותנה באישור בממשק מתאים של יצרן המרכזיה.

35.1.28 חיבור טלפון אנלוגי רגיל

- ניתן יהיה לחבר כל מכשיר טלפון רגיל עם חיוג צלילים או פולסים למערכת.

35.1.29 חיבור למערכת כריזה

- ניתן יהיה לחבר את המערכת באמצעות כרטיס כריזה המאפשר לכרוז מכל שלוחה מורשה.

35.1.30 מגעי בקרה חיצוניים

- תהיה אפשרות להפעלת פעמונים במקומות רועשים, ממסרים לפתיחת דלתות או בקורות אחרות.

35.1.31 איכות הצליל

- רוחב הסרט של המערכת יהיה טוב מ-500 עד 8000 הרץ, בעוותים קטנים מ-2%. מובנות הדיבור תהיה ברמה הגבוהה ביותר הקימה והיא תהיה לשיקולו בלעדי של היועץ, לאחר הדגמת ביצועים. במקרה של חילוקי דעות לאיכות המובנת, יכריע המפקח, שיהיה פוסק אחרון.

35.1.32 מקור מתח וקימום

- המערכת תיזון מרשת החשמל, ותכיל את כל ספקי הכח הדרושים על מנת להפעיל את מערכותיה במתח שאינו עולה על 24 וולט, מבודד מרשת האספקה.
- המערכת תכיל התקנים פנימיים למניעת נפילתה בשעת הפסקת החשמל, לרבות מצבר נטען אטום ללא טיפול, ספק כח ומטען אוטומטי אלקטרוני ודומה, לפעולה עצמאית של 3 שעות.
- קימום המערכת, לאחר נפילתה כתוצאה מתקלה כלשהי, יהיה אוטומטי ללא צורך בהתערבות המשתמש. הקימום האוטומטי יהיה לאחר העלמות סיבת הנפילה. הנפלה תצוין בחווי מיוחד.

35.1.33 מעגלי דיבור

- מספר ערוצי הדיבור יהיה ביחס של 3.3:1 לכמות השלוחות הפעילות, לפחות, כאשר לא כלולות במניין השלוחות לצורך החישוב שלוחות "חיצוניות" טיפוס "דלת" או דומה.

35.1.34 איכות

- המערכת תהיה מהפיתוח העדכני והאמין ביותר הקיים בעולם למערכות קשר פנים אלקטרוניות ממוחשבות.

35.2 מערכת כריזת חירום והודעות**35.2.1 תיאור עקרוני של העבודה**

- 35.2.1.1 אספקת והתקנה של מערכת כריזה איכותית בתוך המבנה, על בסיס נקודות ותשתיות מוכנות על ידי קבלן חשמל ובתיאום.
- 35.2.1.2 התקשרות מלאה למערכת כריזה קיימת במרפאה.
- 35.2.1.3 ביצוע אינסטלציה למערכת כריזה בתקרה מונמכת על פי עיצוב אדריכלי.
- 35.2.1.4 אספקה, התקנה והפעלה, בכל שטח המטבח ובשטחים הכפופים לו על פי הגדרות ודרישות התקנים ומכבי האש של המערכת.
- 35.2.1.5 ביצוע מערכי בדיקות, ניסויים, הרצה ואישור המתקן על ידי המזמין וה .
- 35.2.1.6 הפעלה כולל אינטגרציה עם המערכות הנוספות הקיימות והמרוכזות במוקד המאויש (מרכז הבקרה ו/או הקבלה).
- 35.2.1.7 ביצוע מערכי בדיקות, ניסויים, הרצה ואישור המתקן.
- 35.2.1.8 מסירת המתקן, כולל ספרות מקורית וספרי ונוהלי הפעלה ותחזוקה בסיסית בעברית ובשפת המקור.
- 35.2.1.9 אחריות לפעילות תקינה של המתקן למשך 12 חודשים, כולל הדרכה בעברית.

35.2.2 דרישות פונקציונליות:

- 35.2.2.1 המערכת מיועדת לשידור איכותי של הודעות רגילות והודעות חירום רחבי הבניין.
- 35.2.2.2 ההודעות ישמעו באיכות טובה ובנאמנות מרובה באמצעות מערכת רמי קול אשר יותקנו בכל השטחים על פי דרישת הרשויות.
- 35.2.2.3 ההודעות הרגילות והודעות חירום תשודרנה באמצעות עמדות מיקרופון אשר יותקנו במקומות הבאים:
 - דלפק משרד קבלה.
 - חדרי רופאים.
 - בית מרקחת.
 - מקום נוסף שייקבע על ידי מהנדס קופת חולים.
- 35.2.2.4 המערכת מהווה תוספת למתקן הטלפונים והאינטרקום.

- המערכת תאפשר שידור לכל האזורים גם יחד או לכל אזור נבחר.
- בעמדת המיקרופון יהיו לחצני כריזת חירום לכל האזורים.
- חיווט יעשה בתוך צנרת ובתעלת תקשורת אשר הוכנה מראש, בכבלי שמע בחתך 0.7 מ"מ שזור ומלוּפּף על עצמו. במקומות בהם יועבר החיווט בתעלות, יועברו כבלי N2XY בחתך 1 ממ"ר, או כבלי "דרופ".
- הכבלים יהיו עם זיהוי, לכל אורכם ע"מ לשמור על קוטביות החיבורים.
- הכבלים יהיו בצבע מיוחד, שונה מכבלי המערכות האחרות (כחול או ירוק).
- על הקבלן להביא בחשבון את גובה התקרה ולדאוג לפיגומים לצורך התקנת הרמקולים והחיווט.
- מיד עם חתימת ההסכם יהיה על הקבלן לבדוק את התוכניות והצנרת

ולמעור הערותיו לגבי התאמתה לצרכיו. בסמוך לאחר מכן יהיה עליו להתחיל בהשחלת החיווט.

35.2.3. היקף המפרט

35.2.3.1. תיאור כללי של הצעת הקבלן שתוגש למזמין תכלול את המרכיבים הבאים:

- נוסח חוזה ומפרט חתומים על ידי הקבלן.
- כתב כמויות ממולא.
- רשימה סופית של הציוד המסופק
- תיאור מדויק של המערכות המוצעות על מרכיביהן השונים. (על הספק להגיש בהצעתו רשימת מקומות בהם התקין מערכת בהיקף דומה).
- מפרטים/ פירוטים טכניים של הציוד המסופק.
- התייחסות למפרטים המובאים - במקרה של שו"ע מוצע תוך ציון הבדלים נתונים טכניים חריגים ואפליקציות שונות כל דורש בדיקה לפני אישור שו"ע.
- לוח זמנים מחייב לביצוע העבודה, כולל תכנון, ייצור, אספקה, התקנה והרצה, מיום קבלת צו תחילת העבודה ועד לסיומה.
- פרק זמן של הצעת הקבלן תוקף ללא שינויים במחירים, בתנאי התשלום וכל תנאי אחר הכובלים אותו.

35.2.4. התחייבויות הקבלן

35.2.4.1. הכרת האתר עבודה

הקבלן מצהיר כי המפרט על כל פרטיו נהיר וברור לו, כי תכניות האתר מוכרות וברורות לו, כי ביקר באתר ובדק את כל התנאים הנוגעים לביצוע העבודה לרבות ממשקי תמסורת למערכת החיצונית (מרכזת הטלפונים ומקורות הקול השונים).

35.2.4.2. הבנת המפרט

הקבלן מצהיר, כי לא תהיה לו כל עילה, ועל כל לא יהיה זכאי לפיצוי כל-שהוא עקב אי-הבנת פרט מפרטי מפרט זה ותוכנו.

35.2.4.3. סמכות נציג הקבלן

הקבלן מאשר כי סיכומי נציגו עם גורמי היצרן, המזמין או היועץ והחלטות שנציגו יקבל עקב כך, יחייבו את הקבלן לכל דבר.

35.2.4.4. אחריות לאישורי הרשויות

הקבלן מתחייב להשיג והגיש למזמין במועדו ועל-פי לוי"ז של הפרויקט את כל האישורים, ההיתרים והרישיונות הדרושים ו/או שידרשו לביצוע העבודות המוטלות עליו - לרבות אישורי מכון התקנים לציוד ולכבלים ואישור לחיבור למרכזת הטלפונים במידה ותבוצע במקום. להשיג אישורים שרותי כבאות וכל גורם אחר נוסף שיידרש.

35.2.4.5. איכות העבודה

הקבלן מכריז כי ביצוע העבודה יהיה באופן היותר טוב והיא תעשה בכשרון, במומחיות, ביעילות ובנאמנות לשביעות רצון המזמין והיועץ ותעשה על-ידי בעלי מקצוע מעולים ובאמצעות חומרים, כלים ומכשירים משובחים. העבודה תהיה תואמת את כל התקנים הקיימים בישראל בענפי התקשורת המתח הנמוך (מ.נ.) ומתח נמוך מאוד (מנ"מ).

35.2.4.6. יכולת וגיבוי מקצועי

הקבלן מצהיר כי ברשותו כל הידע המקצועי, הנדרש על-מנת להוציא לפועל את העבודה לנאמר לעיל. היה ויידרש סיוע, עצה או עזרה כל שהיה מגורם חוץ בארץ או בחו"ל - לא יהסס הקבלן לעשות כן תוך מתן הודעה למזמין וליועץ ומבלי לפגוע בזכויות המזמין, ובדרישותיו הטכניות והתפעוליות ובלוח הזמנים. הכול יעשה על חשבונות של הקבלן ובמועד מוקדם ככל האפשר לגילוי הצורך בסיוע, בעזרה או בעצה.

35.2.4.7. אחריות לתאום העבודות

הקבלן יבצע את עבודת התקנת המערכת באתר, על כל מרכיביה (לרבות מסדים, מסגרות סעף, כונני ציוד, ארונות ניתוב, מוקדי שליטה, מגברים, רמקולים, מטענים, ספקים ומצברים), בתאום מלא עם כל גורם שיידרש, לרבות המפקח באתר, המזמין והיועץ. הקבלן אחראי לתאום כל שלב משלבי הביצוע.

35.2.4.8. אחריות המזמין

הקבלן לא יהיה אחראי בגין איחור במימוש התחייבויותיו אם האיחור, או המחדל נבעו מאי ביצוע התחייבות המזמין או איחורים של המזמין.

35.2.4.9. אחריות לפגיעה באתר

הקבלן ינקוט בכל האמצעים הדרושים ועל חשבונות כדי למנוע פגיעה כל שהיא באתר. כל פגיעה, אם תהיה, שלא אושרה על - ידי המזמין מראש ובכתב תתוקן על - ידי הקבלן במהירות ועל חשבונו ולשביעות רצון המזמין. פגיעה בבני אדם (עובדים, מבקרים ו/או אחרים) תבוטח על - ידי הקבלן לצורך תשלום דמי נזיקין ותביעות. המזמין והיועץ יהיו פטורים מכל תביעות בגין פגיעות ו/או נזקים שיגרמו בעקב פעולה או מחדל של הקבלן או של מי מעובדיו או הפועלים בשמו ועבורו.

35.2.4.10. הפרעה לעבודות באתר

הקבלן מתחייב לא לגרום כל הפרעה למהלך העבודה השוטף והתקין של קבלנים אחרים באתר על יחידותיו, לא הוא, לא עובדיו, או מי שיפעל בשמו.

35.2.4.11. שמירת ניקיון האתר

הקבלן אחראי לשמירת הניקיון בחדרי העבודה באתר ובסביבתם הקרובה הן בחדרי הציוד והן במקומות האכילה והשירותים, שיעמדו לשימוש או לשימוש עובדיו, משך ביצוע עבודות ההתקנה, הבדיקות, הכנסה לשרות ובתקופת האחריות.

35.2.4.12. חלפים

הקבלן מתחייב להחזיק ברשותו, לצורך אספקה מיידית, חלפים (מערכות תת-מערכות ויחידות קצה), רכיבים וחומרי תחזוקה אחרים וכן אמצעים וידע בתכנה לתקופה של 15 שנים לפחות מיום הכנסת המערכת לשרות אצל המזמין.

35.2.4.13. הרחבות

כן מתחייב הקבלן להחזיק ברשותו ציוד מתאים ומספיק לצורך הרחבת המערכת ו/או תת-המערכות שבה לתקופה של 15 שנים לפחות. הרחבות ו/או שינויים יתבצעו על-פי דרישות המזמין. הקבלן מתחייב לספק ציוד זה בזמן סביר.

35.2.4.14. שמירת סודיות

הקבלן מתחייב לשמור על סודיות מוחלטת של כל המסמכים הקשורים במפרט זה ולחייב בכך כל אדם שהקבלן יטיל עליו להכין הצעה, או חלק ממנה. אין הקבלן רשאי להעביר את מסמכי המפרט או להראותם לאדם שאינו עוסק במישרין בעיבוד ההצעה.

35.2.4.15. ניסיון מוכח

הקבלן יהיה בעל ניסיון מוכח בביצוע מערכות מהסוג ומהקיבול המוצע, באתרים בארץ. לא תתקבל הצעת מערכת שלא הותקנה והופעלה בהצלחה בארץ בקיבולים דומים ע"י המציע.

35.2.4.16. איסוף נתונים

על הקבלן לאסוף ולרכז את כל הנתונים, התנאים והתוכניות הקשורים לתכנון ולביצוע עבודתו, באופן ישיר ועצמאי, מכל גורמי הייעוץ, התכנון, התאום והביצוע בפרויקט, לרבות הקבלן שביצע את התשתיות. הקבלן יסתייע, במידת הצורך, במנהלת הפרויקט לקבלת הפרטים המנהליים אודות כל הנוגעים, כאמור.

35.2.4.17. אישור המזמין והאדריכל

הקבלן יקבלן אישור האדריכל והמזמין לכל פריטי הציוד הגלויים והנראים לעין האמורים להיות מותקנים ברחבי האתר. אין הקבלן רשאי לבצע הזמנת כל פריטי ציוד האמור לעיל טרם קבלן האישור. הקבלן יישא בכל העלויות המשתמעות מביטול הזמנת ציוד לא מאושר לרבות פיצוי המזמין על הפגיעה בהתקדמות העבודות באתר. הקבלן יציג את אישורי המזמין והאדריכל למפקח באתר, טרם תחילת העבודות.

35.2.4.18. תכולת המחירים

המחירים שיציגו בהצעה יכסו את המערכת על כל המרכיבים, אספקה, התקנה, תאומים, אישורי הרשויות, הפעלה, אינטגרציה, כיוולים, הדרכה, תיעוד מלא בשפה עברית למערכת ולכל רכיב, אחריות ושרות לשנה ראשונה, ערך תכנה והתאמתה לצרכי המזמין באתר, ערך חומרים מכניים וחשמליים, עבודה, הובלה, שמירה, אחסנה, ביטוחים, הוצאות לתשלומים סוציאליים, שימוש בכלים ומכשירי עבודה, בלאי לציוד, פחת, מסים והיטלים, חלפים ומערכות כלי עבודה (שיישארו ברשות המזמין לאחר ההפעלה), הוצאות ישירות והוצאות עקיפות של הקבלן ומי שפועל בשמו, וכן כל הוצאה צפויה נוספת בחומרה ובתכנה ואת רווח הקבלן. הפרויקט הינו מבחינה זאת במתכונת של TURN-KEY PROJECT.

35.2.4.19. התקנה

"התקנה" פרושה התקנה וחיבור למערכת של כל פריט (לרבות ציוד מכל סוג, אביזרים, רשתות ותשתיות) בצורה בטוחה ומושלמת, בכל מקום באתר, בכל גובה, בכל זווית, בכל אופן, בכל שטח ובכל צורה כפי שיידרש לביצוע המערכת המלאה ותוך אספקה ושימוש שבידע, מכשור, כלי עבודה ועובדים בכל כמות שתידרש.

35.2.4.20. טעויות בהצעה

ההוצאות כולם תילקחנה על-ידי הקבלן בחשבון בעת עריכת הצעתו ויודגש כי לא תשולם כל תוספת או תשלום מיוחד בעבור דרישות המצוינות במסמך זה ואשר מכל סיבה שהיא לא נכללו בהצעת המחיר.

35.2.4.21. פרוט ההצעה

ההצעה תכלול התייחסות ומחירים נפרדים לגבי כל עניין, תכונה וכשירות כמפורט בנספחים. בדבר הזמנת האופציות במערכת תיפול החלטה סופית, על-ידי המזמין,

לקראת הוצאת ההזמנה או לקראת הכנסת המערכת לשרות.

35.2.4.22. עבודות נוספות

אם יידרש הקבלן, לאחר קבלת ההזמנה הפורמלית, לבצע עבודות נוספות או לספק ציוד נוסף שאינו כלול או מצוין במסמך זה תוגש מטעמו הצעת מחיר לגבי כל עניין בנפרד תוך התייחסות והשוואת מחירים לציוד ולעבודות השייכות למערכת, אשר כן פורטו בהצעת המחיר והבסיסית (בתשובה למפרט זה).

35.2.4.23. הצעות חילופיות

במידה שהקבלן יכול להציע יותר מפתרון אחד למערכת (הנוכח במבוא), או אפשרויות שונות ליישום פתרון מסוים בעזרת סוגי ציוד ו/או רשתות שונות, על הקבלן להגיש מספר הצעות כמספר הפתרונות השונים כולל הצעות לפתרונות המשלבים מספר קונפיגורציות וסוגי ציוד.

35.2.4.24. שונות

אחריות שוטפת

הקבלן יהיה אחראי לפעילותה התקינה של המערכת על כל מרכיביה משך 12 (שנים עשר) חודש - או כפי שייקבע בסיכום עם המזמין, מיום הכנסה לשרות או קבלתה על-ידי היועץ - המועד המאוחר קובע. כל תקלה שתגלה, תתוקן על - ידי הקבלן ועל חשבונו, תוך 48 שעות לכל היותר. קבלתה הסופית של המערכת אינה משחררת את הקבלן מאחריות זו. על הקבלן לפרט בהצעתו את נוהל התחזוקה וזמני התגובה בתקופת האחריות ולאחר מכן בנושאי תקלות וחלוקת תכונות).

תכניות עבודה

התכניות המצורפות למכרז הן עקרוניות, המיועדות לצרכי תכנון בלבד ואינן מהוות תכניות עבודה הקבלן יכין תכניות עבודה מפורטות משלו שישמשו תכניות ביצוע עם אישורן על ידי המתכנן והמזמין.
הקבלן יגיש למזמין, במועד שיקבע בנספח ג', שתי מערכות של תיקי תכניות מפורטים שיכילו פרטים מלאים לגבי כל חלקי המערכת ופרטי העבודה הכרוכה בביצוע המטלות עליו, כמצוין ומוסבר במסמך זה. אישור התכניות על-ידי המזמין אינו גורע מאחריותו המלאה והבלעדית של הקבלן לפעולת המערכת ולעמידתה בתקן.

35.2.4.25. השלמת העבודה ותיק-מתקן

כאמור, על הקבלן להודיע למזמין בכתב אודות השלמת העבודה, ונטילת האחריות לתחזוקה השוטפת. למסמך זה יצרף הקבלן את תיק-המתקן ותכניות העדות (AS-MADE). תיק זה יכלול את כל התכניות, התרשימים, ההסברים בכתב והפרטים התפעוליים והטכניים המעודכנים, כפי שיידרשו על-ידי המזמין והיועץ. סימול הפריטים בתכניות אלו יהיו זהים לסימונים בשטח. תיק - המתקן יתבסס על תוכנת "Autocad" המשלבת תכנת שרטוט ומסד מידע טבלאי תואם. תיק מתקן יוכן לכל מערכת בנפרד ויכלול:

- פרטים מלאים של הקבלן ונותן השרות (שם, כתובת, טלפון, פקס, פלאפון, ביפר וכד') ונוהל הקריאה לנותן השרות בכל מצב.
- קובץ המתקן המלא עשוי ומוכן בתכנת "AUTOCAD" גרסה 12 לפחות). חבילת התייעוד תכלול את התייעוד המלא של העבודה ותהיה מאושרת ע"י המזמין והמתכנן.
- קבלן המבצע מספר מערכות יספק עותק אחד בלבד של חבילת התייעוד ויפריד בין המערכות ברמת השרטוטים, השכבות ומסד המידע.
- תכנית התקנה מעודכנת ומדויקת (מיקום ציוד מרכזי וציוד קצה, חיווט ושימוש בתשתיות על-גבי תכניות בקני"מ 1:50) לרבות פריסת ציוד וכבלים, שימוש בתשתיות, תכניות לוחות חיבורים וחיווט המלא, בהתאם לבצוע בשטח. התכניות תהיינה צבעוניות (בהפקת Color Plotting) - האלמנטים

הבנויים יהיו בצבע שחור והמערכות בצבעים בולטים אחרים. תישמר הפרדת צבעים בין רשתות בצבעים בולטים אחרים. תישמר הפרדת צבעים בין רשתות חיווט ציוד קצה מסוגים שונים וציוד מרכזי וסוגים שונים. עותק מכל תכנית יימסר גם על גבי דיסקט.

- רישום טבלאי של פריסת הציוד בחתך לפי סוג הציוד, המפרט את מיקום כל פריט (תואם לתכניות). המידע יסופק בדיסקט (ע"ג מסד המידע) וכן בעותק קשיח (מודפס).
- רשימת סוגי הציוד המותקן כולל מק"טים של כל פריט.
- פרוספקטים של הציוד שסופק כולל מפרטי ההתקנה והאחזקה (ניתן להגיש פריטים אלו באנגלית).
- תרשים מלבני ותרשים חיווט של המערכת על כל מרכיביה - יוגש ע"ג דיסקט וכן בהדפסה צבעונית.
- תרשים חיבורי קווים, לרבות חלוקה לענפים וקשר למערכות אחרות - יוגש ע"ג דיסקט וכן בהדפסה צבעונית.
- הוראות הפעלה בעברית למערכת המרכזית ולכל ציוד קצה וציוד שליטה ובקרה אופרטיבי.
- הוראות אחזקה דרג א' בעברית, לרבות טבלת זיהוי וטיפול בתקלות וכן הוראות לטיפול מונע ואחזקה שוטפת.
- רשימת חלקי החילוף סימונם וייעודם.
- כל תכנית ותרשים יכללו מקרא.
- אישור הקבלן בכתב, לעמידת המערכת בדרישות המפרט - לאחר גמר ביצוע הבדיקה הכוללת של כל הציוד המותקן באתר ופעולת המערכת המלאה.

35.2.4.26. בדיקת המזמין

הודעה על גמר ההתקנה תועבר בכתב על-ידי הקבלן למזמין בלוויית טיוטה של תיק המתקן. לאחר קבלת החומר יקבע מועד לבדיקות קבלה למערכת, שתערכנה בנוכחות הקבלן, המזמין והיועץ. המזמין אשר יהיה רשאי תוך 30 יום מקבלת האישור לבקר ולבדוק את המערכת ולהגיש לקבלן רשימה של תיקונים דרושים או השלמות או תוספות אשר לדעת המזמין חיוניים להפעלת המערכת ולכשירות פעולתה, וזאת מבלי להקל בחובותיו של הקבלן להכניס תיקונים כפי שיידרשו.

- בדיקות קבלה
- בבדיקות אלו יבחנו תפקוד המערכת, הכיסוי האקוסטי ומובנות הכריזה בכל האזורים. בנוסף ייבדק הציוד המרכזי וציוד הקצה מבחינה מכנית וחזותית, אופן ואיכות ההתקנה, הסימון והשילוט והתאמת כל הפריטים לתכניות העבודה ולתיק המתקן.
- אישור קבלה
- בתוך 30 יום ממועד הבדיקה יוגש לקבלן אישור המזמין על קבלת המערכת או רשימת הנחיות לביצוע שינויים ו/או תיקונים במערכת ובתיעוד.
- אם לא תוגש רשימת תיקונים תוך הזמין הנקוב לעיל, יראה הקבלן כמי שהשלים את התחייבויותיו למזמין ויחול עליו רק האמור בסעיפים 5.01 ו-5.02 לעיל.

35.2.4.27. חריגה מדרישות הקיבול

יודגש כי המספרים הנוגעים לקיבול המערכת הן לגבי האזורים והן לגבי הממשקים אינם בלתי ניתנים לשינוי ואם ציוד הקבלן מתוכנן או חסכוני בכמויות קרובות, הרשות נתונה בידו להציע מספרי כמויות קרובים למבוקש במפרט זה.

35.2.5. מבנה המערכת:

- מגברי הספק במסד המרכזי.
- מיקסר, קדם, מגברים, יחידת מיתוג, גונג.
- מערכת השמעת הודעת חירום.

- מצברים ומטען.
- יחידת מוניטור.

- 35.2.5.1. ויסות העצמה לאזורים השונים יעשה במגברים או ביחידות הערבול. כיוון העצמה יעשה בעזרת מברג (על מנת למנוע משחק בוויסותם).
- 35.2.5.2. יותקן ערבול בעל 3 כניסות מיקרופון ו- 3 כניסות קבועות: מערכת הודעות חירום, טיונר ומקור חימוני אחר. הערבול יכלול את קדם המגברים לכניסות המיקרופון, כיחידות נשלפות, הניתנות להחלפה.
- 35.2.5.3. ויסות עוצמת הכניסה של עמדת המיקרופון הכניסות הקבועות והתאמת העוצמות תעשה בערבול.
- 35.2.5.4. וסתי העצמה ביחידות עצמן יהיו מבוטלים או לא ישפיעו על העצמה אשר תשמע במערכת.
- 35.2.5.5. המערכת תאפשר שידור הודעות בעצמה שונה משידור המוסיקה, וזאת בלא שדרש שינוי בווסתי העצמה לפני שידור ההודעה.
- 35.2.5.6. כל הציוד המרכזי לרבות המגברים, ערבול, טיונר, ומערכת השמעת הודעות חירום יותקנו בתוך מסד/ארון ציוד סטנדרטי "19" אשר יוצב במשרדים.
- 35.2.5.7. ניתן להציע מערכת הפועלת כולה במתח 24V/DC כאשר המטען יהיה גם ספק הכוח.
- 35.2.5.8. בעמדות המיקרופון יהיה לחצן הודעת חירום אשר לחיצה עליו תחבר אוטומטית את עמדת המיקרופון למערכת המגברים וההודעה תשמע בו זמנית בכל הבניין, תוך ביטול כל המקורות האחרים.
- 35.2.5.9. הרמקולים יחוזקו אל התקרות וקירות במבנים.
- 35.2.5.10. לכל תיבה יהיו חיזוק מתכת המיועדים לקשירה ע"י ברגים לקורות התמיכה של תקרה או אל תקרת הבטון.
- 35.2.5.11. חיווט יעשה בתוך צנרת ובתעלות תקשורת אשר הוכנו מראש, בכבלי שמע בחתך מתאים ותקני שייקבעו בהצעת המחיר של הקבלן, שזור ומלוּפף על עצמו. במבנים, במקומות בהם יועבר החיווט בתעלות, יועברו כבלי NYY בחתך 1 ממ"ר, או כבלי "דרופ".
- 35.2.5.12. הכבלים יהיו עם זיהוי, לכל אורכם ע"מ לשמור על קוטביות החיבורים.
- 35.2.5.13. הכבלים יהיו בצבע מיוחד, שונה מכבלי המערכות האחרות (כחול או ירוק).
- 35.2.5.14. על הקבלן לקחת בחשבון את גובה העמודים ולדאוג לציוד מתאים לצורך התקנת הרמקולים והחיווט.
- 35.2.5.15. מיד עם חתימת ההסכם יהיה על הקבלן לבדוק את התוכניות והצנרת ולהעיר הערותיו לגבי התאמתה לצרכיו. בסמוך לאחר מכן יהיה עליו להתחיל בהשחלת החיווט.

35.2.6. תבנית המערכת

- 35.2.6.1. כללי
- המערכת תתבסס על מסדי ציוד מרכזי שיכללו מערכת אספק כוח מגובה, מגברי הספק ומעגלי בדיקה, מחוללי צלילים ומקורות הודעות, מערכות מיתוג וניתוב, מעגלי ניטור וציוד נוסף.
- המערכת תיוצג בתכניות ובמערכים החד-קוויים לאישור המזמין.
- 35.2.6.2. כל המיתוג והניתוב יבוצעו באופן אוטומטי בציוד שיוותקן במסד המרכזי.
- 35.2.6.3. המערכת תכלול מעגלי גישה למרכזת הטלפון ותאפשר הרחבה ל-8 גישות.
- 35.2.6.4. המערכת תכלול 2 מעגלי גישה למקורות קול נוספים (מערכת הודעות מוקלטות ומחולל צלילי אזעקה) ותאפשר הרחבה ל-4.
- 35.2.6.5. המערכת תכלול ממשקים מסוג "מגע יבש" להפעלת מערכות חימוניות, כמפורט באפיון הטכני.

35.2.7. תפעול המערכת

המערכת תאפשר גישה לכריזה אוטומטית, כריזה ידנית, וכריזה ממערכת הטלפון. המפעיל המורשה יוכל לבחור את אזור הכריזה בעת הייזום.

35.2.7.1. כריזה "אוטומטית"

המערכת תאפשר למפעיל ליזום כריזת הודעות מוקלטת לצורך שליטה בפינוי באירועי "חירום". הגישה למערכת ההודעות המוקלטות תתאפשר הן ממוקדי השליטה והן דרך המרכזות.

35.2.7.2. כריזה ממוקד שליטה

באתר יופעלו מוקדי שליטה בהם יותקנו עמדות כריזה. מפעיל מוקד השליטה יוכל להכריז הודעה באמצעות מיקרופון ומעגלי שליטה וגישה בעמדת הכריזה

35.2.7.3. בחירת האזור

- בחירת האזור
- לכל אזור ייועד מקש לבחירת האזור. לאחר בחירת האזור ילחץ מוקדן על מתג "PTT" ויכרוז את הודעתו. המערכת תפנה את ההודעה לאזור המיועד ואליו בלבד.
- צליל מקדים
- המערכת תפיק צליל "גונג" אוטומטית לפני כל הודעה, כולל יכולת ביטולה.
- "סירנה"
- מוקדי השליטה יכללו לחיץ ייעודי בעל ניצרה להשמעת צליל הזעקה. לחיץ זה יהיה "מוגן" כלומר, יוגן במעטה פלסטי קשיח בר הסרה לאבטחה מפני הפעלה לא מכוונת. הפעלת לחיץ זה מתג לאזור הנבחר את המחולל צליל ההזעקה. תתאפשר הפעלת שני סוגי צלילים שונים.
- קדימויות
- כריזת ההודעה ממוקד השליטה תתפרץ בעדיפות ראשונה על פני כל מקור אחר במערכת OVERRIDE.
- איתות למערכת חיצונית
- בזמן כריזה של הודעה לאזור הניתן להגדרה גמישה תפעיל המערכת ממסרים ייעודיים לצורך הפעלה ו/או כיבוי של מערכות אחרות.

35.2.7.4. גישה ממרכזת הטלפונים

תתאפשר גישה למערכת הכריזה מכל מכשיר טלפון מורשה על-ידי חיוג קוד גישה במרכזת בתוספת קוד האזור הרצוי במערכת הכריזה. ייעדו קודים שונים לכריזה רגילה ולהפעלת מערכת ההודעות המוקלטות.

35.2.7.5. גישה ממקור מוסיקה

הקבלן יציע ממשק למערכת מוסיקת רקע חיצוני שיהיה בעדיפות אחרונה לגישה למערכת גם אם בשלב זה לא יחובר מקור מוסיקת רקע למערכת.

35.2.8. שליטה במערכת**35.2.8.1. שליטה מהמוקד**

כל עמדה במוקד שליטה מערכתית תאפשר כריזה יזומה לאזורים המוגדרים בה, הפעלת "סירנה" במתג ייעודי וכן הפעלת מערכת ההודעות המוקלטות. העמדה תכלול חיווי של עוצמת הכריזה בכל אזור לצורך ביקורת הביצוע.

35.2.8.2. שליטה בציווד המרכזי

מכרז 3/14 - תחנת כיבוי אש – גן יבנה

בכוונתי הציוד המרכזי יהיה ניתן לבצע כוונון של פרמטרים כלליים במערכת ללא קריאה לטכנאי השרות:

35.2.8.3. שליטה על עוצמת קול של הכריזה הכללית של המערכת.

- שליטה על עוצמת קול של כריזה באזורים נבחרים.
- שליטה על סוג ה"גונג" (צליל ההתראה).
- יכולת להפעיל ולהפסיק את מוסיקת הרקע של כל אזור בנפרד (בשלב זה לא תופעל מוסיקת רקע במערכת).
- היכולת להוציא אזורים מהשרות עקב תקלה.
- היכולת לבצע אתחול של המערכת (RESET).

35.2.8.4. שליטה משלוחות בשטח

במסגרת התכנון המפורט ייקבעו דרישות השליטה מהמקורפונים הניידים והקבועים בשטח.

35.2.8.5. תפעול במצב של כשל

מערכת הכריזה תאפשר כאמור גישה מהמבואות השונים, לאזורי הכריזה השונים, באופן מבוזר, על-פי סדר קדימויות בר-שינוי. פרק זה מגדיר את הגיבוי התפעולי הנדרש מהמערכת. על הקבלן לפרט במדויק כיצד מוגשות תכונות אלו וכיצד מתפקדת המערכת במצבי כשל.

35.2.8.6. תפעול ב"כשל" מקומי (אופציה)

המערכת תכלול תת-מערכת לזיהוי, טיפול ודווח על תקלות. המערכת תזהה תקלה ברמה מקומית ותדווח עליה בכונן הציוד המרכזי. הקבלן יציע אופציה לגיבוי אוטומטי ברמה מקומית.

35.2.8.7. תפעול ב"כשל" מערכתי

כאשר תופיע תקלה ראשית אשר תשתק את המערכת הבקרה המרכזית או חלקים עיקריים ממנה, תופעל מערכת ניתוב אוטומטית שתאפשר שימוש (חלק או מלא) במערכות ההגברה, ברשת וברמקולים, לכריזת הודעות יזומה מהמוקדים המערכתיים. הקבלן יפרט אילו מתכונות המערכת נשמרות ב"כשל" מערכת הבקרה ואת נהלי התפעול.

35.2.8.8. מגבר רזרבי

המערכת תכלול מגבר רזרבי ומערכת מיתוג אוטומטי לניתוב קווי ההזנה למגבר הרזרבי בעת כשל מגבר, כמפורט באפיון הטכני בהמשך

מצלמות טמ"ס

35.2.9. מערכת טלוויזיה במעגל סגור תאפשר את ביצוע כל פונקציות הצפייה והשליטה הנדרשות. לצורך תפקודה על פי הדרישות, מערכת הטמ"ס תכלול את המרכיבים הבאים:

- מצלמות טמ"ס
- זיווד מצלמות להתקנת פנים
- זיווד מצלמות להתקנת חוץ
- מסכי טמ"ס

- מטריצת מיתוג מצלמות
- מרבב תמונה
- מפצל ווידאו
- מגבר ומע' הקלטה ווידאו

עם קבלת צו התחלת עבודה, יבצע הקבלן תכנון מפורט של המערכת. התכנון יכלול:

- קביעת מיקום מצלמות
- קביעת סוגי עדשות
- הגדרת אופן תצוגת מצלמות
- הגדרת מסלולי סריקה
- תכנון תוואי הכבלים
- קביעת סוגי כבלי ווידאו על פי אורך התוואי
- תכנון התקנות
- תכנון התקנת ציוד במסדים
- תכנון שולחן בקרה והתקנת הציוד בשולחן

הקבלן יכין את התוכניות באמצעות תוכנת ויגיש את התוכניות לאישור המזמין. לצורך קביעת מיקום המצלמות יערך סיור בהשתתפות נציג המזמין. הקבלן יעמיד את ציוד הבדיקה הנדרש (מצלמה ומסך מוזנים מצבר, מעמד נייד להתקנת מצלמה, סוגי עדשות שונים) למועד הסיור. מיקום התקנת המצלמות אשר ייקבע במהלך הסיור, יסומן בשטח ועל גבי תוכניות האתר.

35.2.10. מצלמה צבעונית מסוג Dome

המצלמה תהיה תוצרת SAMSUNG כדוגמה דגם SCV-3080 או שווה ערך מאושר.

WDR Vandal-Resistant Dome Camera High Resolution
High resolution of 600TV lines
Low light illumination of 0.3Lux
Built-in 3.9*(2.8~11mm) varifocal lens with auto iris
AGC on, 1:1.0 ביחס פתיחה 1 lux
Two types of installation (flush or surface mount)

35.2.11. מצלמה צבעונית דיגיטלית בעלת רזולוציה גבוהה

המצלמה תהיה תוצרת סמסונג או שווה ערך, עם קיזוז תאורה אחורית. קיזוז התאורה האחורית יוכל להיעשות על ידי הדגרת הפרמטרים באמצעות תוכנת מחשב. המצלמה תאפשר מעבר ממצב צבע למצב שחור/לבן על ידי פיקוד מרחוק (באמצעות ממשק RS-485) וכן תכלול זום אלקטרוני בעוצמה של 4X. מערכת המצלמות תחובר למתריצה קיימת של מחלקת הביטחון בבית החולים

סטנדרט	CCIR, 625 lines, 50f/s
סוג אלמנט	DSP 1/3" CCD
מספר פיקסלים	752X582
רזולוציה אופקית	< 450 קוים
רגישות	AGC on, 1.10 ביחס פתיחה 0.6 lux
White Balance	ATW 5600K
מהירות תריס	On, Off מ- 1/150 עד 1/30,000 שניות

קיצוץ תאורה אחורית	על פי ההגדרה
יציאות	אות וידאו 1vp-p, בעקבת 75 אוהם
הגבר	AGC
יחס אות לרעש	48db<
גמא	0.45
סינכרון	פנימי, מתח רשת (genloc), או חיצוני (אות סנכרון) (300mv)
מתח הפעלה	24vac או 12vdc
טמפרטורת עבודה	0 עד 45 מעלות צלסיוס
לחות יחסית	20%-80%
תברוג עדשה	CS-mount
יציאה לצמצם אוטומטי	אות וידאו או מתח DC
ממשקים	RS-485 לצורך חיבור למחשב לשליטה בפונקציות BLC, AGC, TILT, PAN, ZOOM

35.2.12. מארז מצלמה מסוג Dome

מארז למצלמה מסוג Dome, יהיה מיועד להתקנה בתנאי חוץ ופנים. המארז יהיה כדורי, בעל מידות אשר יאפשרו להתקין בתוכו מצלמה, עדשה, ומנוע הטיה. גוף המארז יהיה עשוי פלסטיק מוקשח אטום בחלקו העליון. חלקו התחתון של המארז יהיה עשוי פלסטיק שקוף. המארז יכלול מאוורר ומפזיר אדים מבוקרים טרמוסטט.

35.2.13. מערכת הקלטה וידאו סיפרתית: Intellex Digital Video Management Systems

כדוגמה: Intellex DVMS של American Dynamics

35.2.13.1. תיאור כללי

מערכת ההקלטה הספרתית תאפשר הקלטה של תמונות המצלמות אשר תחוברנה אל מערכת ההקלטה, על גבי דיסק קשיח. התמונות המוקלטות תישמרנה על גבי הדיסק באופן, אשר יאפשר חיפוש ואיתור מיידי של התמונה המוקלטת או קטע המוקלט הנדרש, על פי פרמטרים שונים של חיפוש.

המערכת תאפשר צפייה בתמונות המוקלטות בעת ביצוע ההקלטה, ללא הפרעה לתהליך ההקלטה. לצורך שמירת התמונות המוקלטות מעבר משך השמירה האפשרי על גבי הדיסק הקשיח, המערכת תאפשר ביצוע גיבוי של החומר האגור על גבי הדיסק, על גבי מדי שליפה, כגון: קסטט DAT, דיסק אופטי, או יחידת דיסקים קשיחים שלפיים. תהליך הגיבוי יתבצע במקביל לתהליך ההקלטה, ללא כל הפרעה של תהליך אחד על משנהו.

לצורך ביצוע ההקלטה, ניתן יהיה להגדיר אופני הקלטה שונים לכל מצלמה בנפרד. הצפייה התמונות המוקלטות תיעשה באמצעות עמדות צפייה, אשר ניתן יהיה לחבר אל מערכת ההקלטה. את עמדות הצפייה ניתן יהיה למקם בקרבת מערכת ההקלטה או במקום כלשהו המרוחק ממנה. הקשר בין מערכת ההקלטה לבין עמדת הצפייה יוכל להיעשות באמצעות רשת תקשורת מבוססת פרוטוקול TCP/IP, קווי ISDN, אתר אינטרנט, או קווי נל"נ.

המערכת תוכל לפעול כמערכת עצמאית, או התצורה מבוזרת של מספר רב של מערכות הקלטה המחוברות אל המערכת הבקרה המרכזית ונשלטות על ידה.

מערכת טמ"ס כוללת מערכת הקלטה תעמוד באינטגרציה עם מערכת הקלטה קיימת בבית החולים.

צפייה במערכת הקלטה תאפשר גם באפשרות תוכנת צפייה מרחוק ע"י רשת המחשבים בית החולים.

35.2.13.2. תכונות מערכת ההקלטה

- מערכת ההקלטה תהיה בעלת קיבולת של עד 16 מצלמות.
- המערכת תכלול 16 כניסות אזעקה מסוג "מגע יבש".
- המערכת תכלול את הממשקים הבאים:
 - ממשק טורי מסור RS-232 למערכת אזעקה חיצונית
 - ממשק לקו ISDN לצורך חיבור אל עמדת צפייה.
 - ממשק Ethernet לצורך חיבור למערכת תקשורת נתונים
 - ממשק מקבילי למדפסת לצורך הדפסת תמונות
- תמונות המצלמות תוקלטנה בצבע
- תמונות המצלמות תוקלטנה בקצב אשר יהיה נתון לבחירת המשתמש, עד לקצב מרבי של 100f/s.
- קצב זה נתון לחלוקה בין המצלמות כך, שלכל מצלמה ניתן להגדיר קצב הקלטה שונה.
- התמונות תוקלטנה ברזולוציה אשר תהיה ניתנת לבחירת המשתמש, עד לרזולוציה מרבית של 768x576 פיקסלים (בסטנדרט PAL).
- התמונות תוקלטנה על גבי הדיסק לאחר דחיסה. סטנדרט הדחיסה יהיה Wavelet או Mpeg-4.
- המערכת תקליט את כל תמונות המצלמות בו זמנית.
- המערכת תכלול גילוי תנועה מבוסס וידאו, אשר מפעיל את פנימי נפרד לכל מצלמה, כאשר המערכת מזהה שינוי במתנת המצלמה.
- לכל מצלמה ניתן יהיה להגדיר אופן הקלטה שונה, כגון:
 - הקלטה רציפה בקצב קבוע
 - הקלטה רציפה בקצב איטי מוגדר ומעבר אוטומטי להקלטה בקצב מהיר כעת קבלת אות אזעקה
 - הקלטה של תמונות מצלמה רק בעת קבלת אות אזעקה
 - שמירת פרק זמן מוגדר לפני אות אזעקה (Pre alarm) ופרק זמן מוגדר לאחר האזעקה (Post alarm)
 - שמירת תמונות מלאות או שינויים בלבד
 - הקלטה על פי פקודה ידנית של המפעיל
- אותות האזעקה יוכלו להתקבל במערכת ההקלטה ממערכת חיצונית באמצעות כניסות האזעקה או באמצעות ממשק טורי,
- המערכת תכלול גילוי אובדן אות וידאו בכל אחת מהכניסות.
- מערכת ההקלטה תהיה מבוססת על חומרת מחשב PC.
- המערכת תאפשר צפייה בתמונות וידאו חיות או בתמונות המוקלטות, כל זאת תוך כדי תהליך הקלטה
- התמונות המוקלטות תישמרנה בליווי תאריך ושעת ההקלטה, כולל פרטים מזהים נוספים כגון: מספר מצלמה, אופן הקלטה, פרטי אירוע וכו'.
- הצפייה תתאפשר כך שתוצג מצלמה אחת על גבי המסך או תמונות של 4 מצלמות בו זמנית.

35.2.14. מערכת גילוי תנועה וידאו

35.2.14.1. תיאור כללי

מערכת גילוי תנועה וידאו תתבסס על מצלמות טמ"ס המחוברות אל מערכת הגילוי, אשר תשמשנה כגלאי תנועה. המערכת תאפשר גילוי חדירה בתוך אזור צפייה של מצלמה על ידי ניתוח אות הווידאו של המצלמות המחוברות אל מערכת הגילוי וזיהוי החדירה. המערכת תכלול מנגנון אשר יאמת את הגילוי ויוודא, כי הגילוי הנו אירוע אמת ולא אזעקת שווא.

המערכת תכלול מנגנונים אשר יאפשרו סינון אזעקות שווא. המערכת תתאים עצמה לתנאי תאורה משתנים הקיימים בתנאי חוץ. המערכת תאפשר הגדרת אזורי גילוי לכל מצלמה בנפרד. המערכת תפעל כמערכת עצמאית או כתת מערכת של מערכת בקרה מרכזית.

35.2.14.2. תכונות המערכת

- המערכת תתבסס על חומרה ייעודית המורכבת ממודולים, כאשר כל מצלמה מחוברת אל מודול נפרד.
- המערכת תתחבר אל מחשב PC לצורך הצגת הודעות אזעקה וביצוע הגדרות, אך תקלה במחשב ה PC לא יפגע בפעולת מערכת הגילוי.
- לכל מצלמה מוגדר אזור גילוי המורכב מ- 4096 קטעים לפחות. אזור הגילוי הפעיל יכלול את הקטעים הפעילים בלבד.
- המערכת תאפשר סינון אזעקות שווא ידי הגדרת פרמטרים כגון:
 - כיוון חדירה צפוי
 - מהירות עצם
 - גודל העצם
 - מניעת סנוור
- לכל אחד מהקטעים ניתן יהיה להגדיר תוכנית רגישות אחת מתוך 16 תוכניות רגישות במערכת.
- בעת רגיעה, ניתן היה להגדיר סדר סריקה אוטומטי של המצלמות, לצורך הצגת תמונתן על גבי המסך.
- סדר ההתקדמות של סריקת המצלמות יוצג על גבי מסך המחשב באופן גראפי
- בעת אזעקה תסומן על גבי במסך המצלמה אשר גרמה לאזעקה.
- תמונת המצלמה תוצג על גבי במסך, עם סימון גראפי של העצם המוצג אשר גרם לאזעקה.
- הסימון הגראפי יעקוב על גבי המסך אחר תנועת העצם.
- המערכת תאפשר קבלה של יותר מאזעקה אחת ממצלמה וכן סימון של יותר מעצם אחד על תמונת המצלמה.
- כל תכונות המערכת תהינה מוגנות מפני גישה באמצעות סיסמאות.
- משתמש בעל הרשאה מתאימה יוכל להפסיק את פעולה של מצלמה כלשהי.
- המערכת תדווח על איבוד של אות וידאו של מצלמה כלשהי.
- המערכת תכלול ממשק משתמש ידידותי ותנחם להפעלה והגדרת פרמטרים
- המערכת תשמור על גבי דיסק המחשב את התמונה הראשונה של אזעקה כלשהי.
- המערכת תאפשר שמירה של עד 32 תמונות אזעקה בודדות או כרצף
- תמונות של אירוע אחד, כולל פונקציה של Pre Alarm ו- Post Alarm.

35.2.14.3. נתונים טכניים

סנדרט וידאו	CCIR 625 קווים, 50f/s
כניסת וידאו	1vp-p
יציאת וידאו	1vp-p
רוחב סרט	10MHz
ממשקים חיצוניים	RS-232 – שני ממשקים RS-485 – ממשק אחד
רזולוציה של תמונת אזעקה שמורה בזכרון	640x256 פיקסלים
כמות תמונות אזעקה בזכרון	32 תמונות
יחס אות לרעש	65db
טמפרטורת עבודה	0 עד 65 מעלות
מתח הפעלה	220vac

35.2.14.4. דרישות חיווט והתקנה

• חוקים ותקנים

כל עבודות החשמל, ההתקנה והחיבור וכל חומרי העזר אשר יסופקו במסגרת העבודות, יהיו בהתאם לדרישות התקנים המפורטים להלן ובהתאם לחוקים ותקני הבטיחות הרלוונטים לכל תחום.

• עבודות חשמל

עבודות חשמל תבוצענה על פי חוק החשמל ולפי המפרט הכללי פרק 08 - עבודות חשמל, שהוצא על ידי הועדה הבין משרדית, מהדורה מעודכנת.

• עבודות מכשור והתקנה

בהתאם לחוק והתקן הישראלי ובהעדרו בהתאם לתקן הבריטי, גרמני או אמריקני.

• החלטת נציג המזמין

נציג המזמין רשאי להורות על הוראות מיוחדות על פי העניין.

35.2.14.5. ציוד ומכשירים לביצוע העבודות

על הקבלן לספק על חשבונו את כל הציוד והמכשירים לצורך ביצוע העבודות, לרבות: -:

- ציוד שינוע והרמה.
- קור מתח לצורך העבודות (על פי הצורך).
- חיבורים זמניים למקורות מתח קיימים.
- כלי עבודה וחומרי עזר.
- ציוד מדידה ובדיקה.

35.2.14.6. השבת מצב לקדמותו וסילוק פסולת

בגמר ההתקנות יהיה הקבלן אחראי לתיקון נזקים אשר נגרמו בעת ההתקנה והשבת המצב לקדמותו, כולל תיקוני טיח וצבע. באחריות הקבלן לסלק כל פסולת אשר תיווצר בהקשר לעבודתו מהשטח, ולהשאיר את השטח נקי. במקרה של יצירת מפגע בטיחותי במהלך העבודה, יסמן הקבלן את המקום באופן ברור ובולט. הקבלן יהיה אחראי לנזק אשר יגרם למזמין או לצד שלישי בגוף ו/או רכוש. הקבלן ישפה את המזמין בכל מקרה של תביעה אשר תוגש כנגד המזמין בגין נזק אשר אירע במהלך ו/או כתוצאה מעבודות הקבלן.

35.2.14.7. דרישות חיווט

- החיווט יסתיים בקופסאות חיבורים. עבור כבלי פיקוד יותקנו בכל קופסא נקודות חיבור כגון KRONE אשר יסומנו וישולטו.
- כבלי וידאו יושחלו ממקור הוידאו (מצלמה) ועד מטריצת המיתוג או המסך באופן רציף, **ללא כל חיבור שני כבלים נפרדים לצורך הארכה.**
- הכבלים יושחלו או יונחו בתוך צנרת או תעלה מתאימה. על הקבלן להגיש לאישור המזמין, במסגרת הגשת התוכניות לאישור, תכנון פריסת הכבלים באתר וכמות כבלים בכל קטע.
- סוג החיווט לכל סוג ציוד יותאם לציוד על פי דרישות או המלצות היצרן. בהעדר דרישות או המלצות, יגיש הקבלן לאישור המזמין את סוגי הכבלים אשר בהם יהיה בדעתו להשתמש.

35.2.14.8. סימון ושילוט

- כל צינור/תעלה וכל כבל אשר נכנס או יוצא מארון חשמל או קופסת חיבורים יסומן וישולט באמצעות תווית או סרט פלסטי. הסימון יהיה עמיד ובלתי מחיק.
- על כל צינור/תעלה תוצמד תווית סימון כל 20 מטר.
- כבלים בתעלות יסומנו כל 5 מטר ובכניסות/יציאות מארונות וקופסאות חיבורים.
- בסרגלי חיבורים יסומן כל מהדק בנפרד.
- כל התקן המותקן בשטח יסומן בהתאם לסימונו בתוכניות המערכת. סימון ההתקנים יעשה באמצעות שלטים עשויים אלומיניום חרוטים.
- השלטים יובאו לאישור המזמין לפני ייצורם.

35.2.15. בדיקות סופיות תיעוד ומסירה

- **בדיקות סופיות ומסירה**
תנאי למסירת המערכת הינו פעולתה התקינה, השלמת תיעוד ואישורו וביצוע הדרכה למפעילים.
טיוטת מפרטי הבדיקות תוגש לאישור המזמין שבוע לפני מועד הבדיקות המתוכנן לכל המאוחר. המזמין יבדוק את הטיוטה ותגיש את הערותיו. הקבלן יגיש את המפרטים המתוקנים על פי הערות המזמין תוך שבוע ממועד מסירת ההערות.
במידה והמפרטים אשר יוגשו לאחר התיקון לא יהיו על פי הערות המזמין ויהיה על הקבלן לתקנם
לאחר אישור מפרט בדיקות על ידי המזמין יחלו בדיקות הקבלה.
לאחר בדיקות הקבלה יגיש המזמין לקבלן מסמך ליקויים. הקבלן יתקן את הליקויים תוך 10 ימי עבודה מקבלת המסמך. לאחר תיקון הליקויים יערכו בדיקות קבלה חוזרות. בסיומן, ובמידה ולא יימצאו ליקויים נוספים, תחל תקופת הרצה של חודש אחד.
בסיום תקופת ההרצה ובמידה ולא יתגלו במהלכה ליקויים נוספים, יוציא המזמין לקבלן אישור קבלה למערכת.
במידה ויתגלו ליקויים נוספים בבדיקות הקבלה החוזרות, הן יתוקנו על ידי הקבלן ותיערך בדיקה חוזרת.

• תיעוד

התיעוד אשר יוכן על ידי הקבלן יכלול:

- **הוראות הפעלה**
ספר הוראות הפעלה יכלול את תיאור המערכת והוראות הפעלה ברורות בשפה העברית.

- **הוראות תחזוקה**
הוראות התחזוקה יכללו תיאור מפורט של מכלולי המערכת והוראות לתחזוקה מונעת ותיקון תקלות שותפות.

▪ תוכניות "AS MADE"

תוכניות התקנה מפורטות הכוללות בין השאר:

- - מהלך חיווט
- - טבלאות חיווט
- - טבלאות חיבורים
- - מיקום ציוד באתר
- - דיאגרמת בלוקים של המערכת
קודם להגשת התיעוד, יגיש הקבלן לאישור ראשי פרקים מוצעים לתיעוד. לאחר אישור ראשי הפרקים על ידי המזמין/המפקח, יכין הקבלן את התיעוד. עם סיום הכנת התיעוד, יגיש הקבלן את התיעוד לאישור המזמין/המפקח.
המזמין/המפקח יבדקו את התיעוד ובמידה ויהיו, יגישו את הערותיהם. קבלן יתקן את התיעוד על פי ההערות.

טיוטת התיעוד תוגש לאישור המזמין שבוע לפני סיום העבודה לכל המאוחר. המזמין יבדוק את התיעוד ויגיש את הערותיו. הקבלן יגיש את התיעוד המתוקן על פי הערות המזמין תוך שבועיים ממועד מסירת ההערות.

35.2.15.1. הדרכה

הקבלן יערוך הדרכה לנציגי המזמין. הקבלן יגיש את תכנית ההדרכה לאישור המזמין, שבוע לפני מועד ההדרכה המתוכנן. המזמין יגיש את הערותיו לתכנית ההדרכה ועל הקבלן יהיה לתקן את תכנית ההדרכה על פי הערות המזמין ולהגישה לאישור נוסף תוך 4 ימים.

35.2.16. אחריות

35.2.16.1. אחריות מערכתית של הקבלן

הקבלן יהיה אחראי לתכנון המערכת המוצעת ולתפקודה כנדרש במפרט. במידה ולצורך תפקודה של המערכת, יידרשו לדעת הקבלן פריטי ציוד או אביזרים, או עבודות נוספות, עליו להסביר את הצורך בהם ולפרטם בכתב הכמויות.

35.2.16.2. אחריות

אחריות למערכת כולה הנה למשך 12 חודשים. האחריות תכלול את כל שעות העבודה, הציוד, החומרים והחלפים אשר ידרשו, לצורך תיקון תקלות וליקויים אשר יתגלו במערכת. בתקופה זו יתקן הקבלן על חשבונו כל תקלה. חלק אשר תתגלה בו תקלה יותר מפעם אחת, יוחלף בחדש. בסיום תקופת האחריות, יבצע הקבלן בדיקות מקיפות למערכת, על פי נוהל בדיקות קבלה, ויתקן את כל הליקויים אשר יתגלו. לאחר תיקון הליקויים תסתיים תקופת האחריות. בחתימתו על החוזה, מתחייב הקבלן לספק חלפים למערכת למשך 7 שנים לפחות מסיום תקופת האחריות. הקבלן מתחייב לתקן תקלות אשר תתגלנה לאחר תקופת האחריות במסגרת חוזה שירות שנתי אשר יחתם עמו, או בתשלום על פי מחיר שעה, לפי קריאה.

35.2.17. שונות

35.2.17.1. תכניות עבודה

התכניות המצורפות למכרז הן עקרוניות, המיועדות לצרכי תכנון בלבד ואינן מהוות תכניות עבודה הקבלן יכין תכניות עבודה מפורטות משלו שימשו תכניות ביצוע עם אישורן על ידי המתכנן והמזמין. הקבלן יגיש למזמין, במועד שיקבע המפקח, שתי מערכות של תיקי תכניות מפורטים שיכללו פרטים מלאים לגבי כל חלקי המערכת ופרטי העבודה הכרוכה בביצוע המטלות עליו, כמצוין ומוסבר במסמך זה. אישור התכניות על-ידי המזמין אינו גורע מאחריותו המלאה והבלעדית של הקבלן לפעולת המערכת ולעמידתה בתקן.

35.2.18. מחירים

מחירי ציוד המפורט בכתב כמויות יוגשו במחירי יחידה ובהתאם לכמויות הנקובות בכתב הכמויות וכוללים אספקה, הובלה, חיווט והתקנה מושלמת. מחירי הציוד והעבודות יהיו בשקלים חדשים, יכללו את כל עלויות הקבלן (כולל מחיר הציוד, מסי יבוא וקניה, הובלה, עמילות מכס, התקנה וכל עלות נוספת במידה וקיימת), רווח הקבלן ולא יכלול מע"מ.

35.3 . מפרט טכני והוראות התקנה למערכת חיסכון באנרגיה

35.3.1 . כללי:

- 35.3.1.1 . המערכת מיועדת לניהול חסכוני של צרכנים חשמליים, כגון: מיזוג אוויר ותאורה בחללים מבוקרים (משרדים, חדרי ישיבות, אולמות וכו'). המערכת מביאה לחיסכון מרבי בחשמל, תוך שמירה והגנה על צרכן החשמלי בהתאם לנוכחות אנשים בחלל המבוקר.
- 35.3.1.2 . מערכת SUPER NOVA-1D-10G. KIT מיועדת לזיהוי נוכחות בשטח מבוקר של עד 100 מ"ר (לדוגמא: אולמות, פרוזדורים, מחסנים, משרדים גדולים, כיתות לימוד, חדרי ישיבות וחדרי שירותים).
- 35.3.1.3 . מערכת SUPER NOVA-1D-24G. KIT מיועדת לזיהוי נוכחות בשטח מבוקר של עד 25 מ"ר (לדוגמא: משרדים טיפוסיים, חדרי ישיבות ומקומות אחרים בעלי קירות גבס, זכוכית או עץ).
- 35.3.1.4 . המערכת כוללת 2 יחידות מיתוג (ראשית- Master ומשנית- Slave) אשר מתחברות ל-2 מעגלי חשמל נפרדים (מאור-ראשי-Master ומיזוג-משני-Slave) ונשלטים באמצעות פיקוד משותף ע"י גלאי נוכחות יעודי במתח נמוך מאוד 12VDC-.
- 35.3.1.5 . המערכת בעלת אמינות גבוהה המאפשרת החזרת השקעה בטווח קצר ומקנה ליחידת המיזוג/תאורה אורך חיים ממושך.
- 35.3.1.6 . גלאי נוכחות של המערכת בעל רגישות וזיהוי נוכחות גבוהה במיוחד – מבוסס טכנולוגיית "אפקט דופלר". ביצועי הגלאי אינם מושפעים מטמפרטורת חדר, בהשוואה לגלאי IR.
- 35.3.1.7 . הגלאי מוזן מיחידת מיתוג/ספק כוח באמצעות כבל תקשורת בעל 4 גידים, 4 צבעים במתח נמוך 12VDC מיוצב. ישנה הפרדה גלונית בין מתח רשת לבין מתח 12VDC של הגלאי.
- 35.3.1.8 . המערכת מותאמת לתשתית הקיימת באתר במספר רב של אפליקציות הנדרשות בשטח.
- 35.3.1.9 . המערכת מותאמת ליחידת מיזוג חד פאזית בהספק מרבי של 2.5 כ"ס ולמערכת מאור בהספק מרבי של 4.5KW.
- 35.3.1.10 . הגלאי מאפשר כוונן זמן השהיית ניתוק של הצרכני החשמל לאחר זיהוי הנוכחות.
- 35.3.1.11 . הגלאי כולל מצב "טכנאיי" לבדיקת תקינות וכוונן אופטימאלי של המערכת בעת התקנה.
- 35.3.1.12 . התקנה קלה ונוחה.
- 35.3.1.13 . תוצרת AlfaSmart, כחול-לבן.

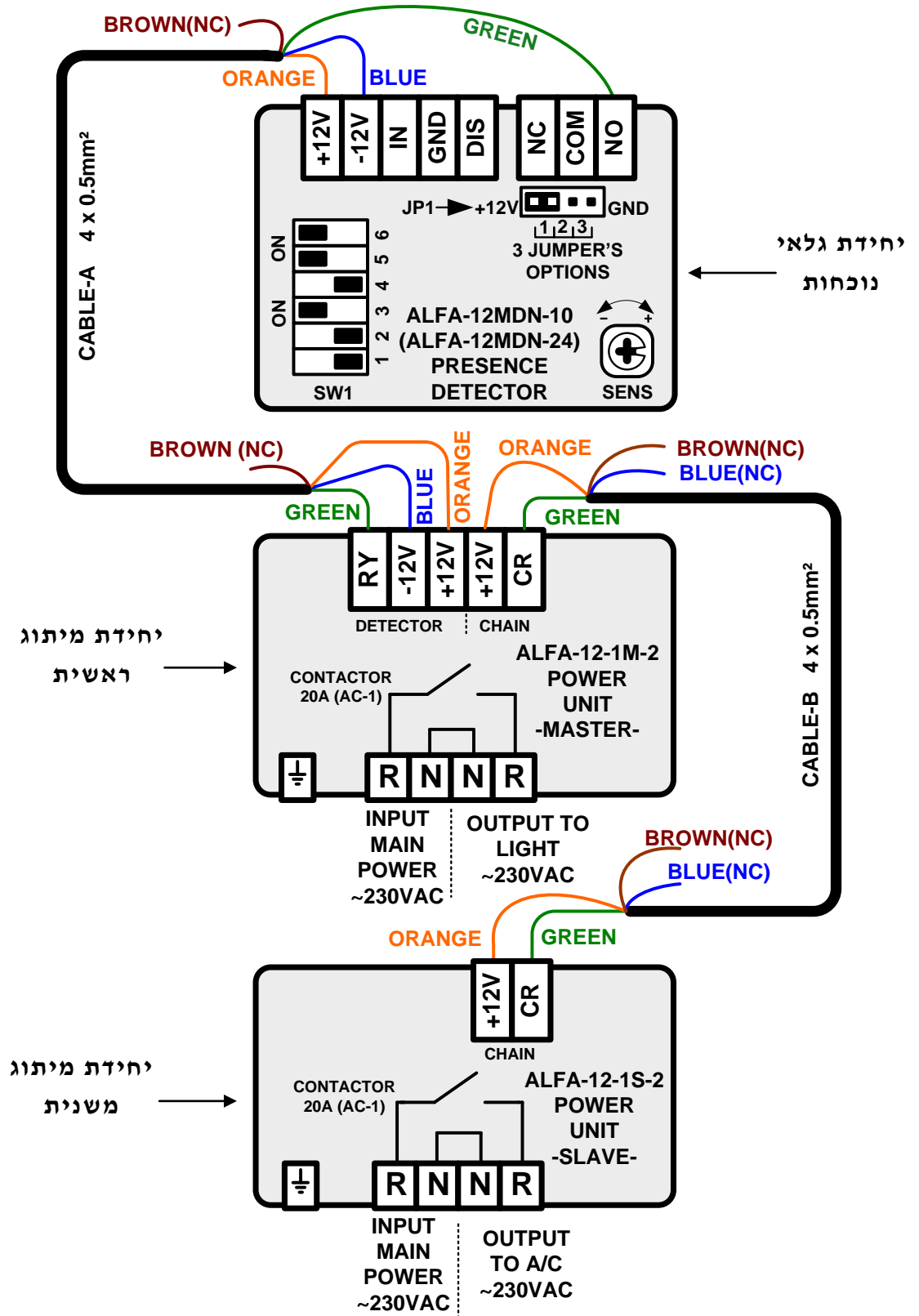
תכולת המערכת:

1. יחידת מיתוג ראשית/ספק כוח לגלאי, דגם ALFA-12-1M-2 מק"ט 1099259 למיתוג מעגל חשמל של תאורה.
2. יחידת מיתוג משנית, דגם ALFA-12-1S-2 מק"ט 1099271 למיתוג מעגל חשמל של יחידת מיזוג אוויר.
3. יחידת גלאי נוכחות, דגם ALFA-12MDN-10 מק"ט 1099342 או ALFA-12MDN-24 מק"ט 1099341 הכוללות מתאמי התקנה (קירי ותקרת).
4. כבל פיקוד במתח נמוך מאוד 12VDC בעל 4 גידים 4 צבעים באורך של 10 מטר מק"ט 1012969 (Unshielded Alarm Cable 4 x 1/0.5) – ראה פרטים בשרטוט-1 "Cable-A, Cable-B".

5. מפרט טכני והוראות התקנה.

6. אריזת קרטון.

התחברות גלאי ליחידות מיתוג ראשית ומשנית (שרטוט-1)



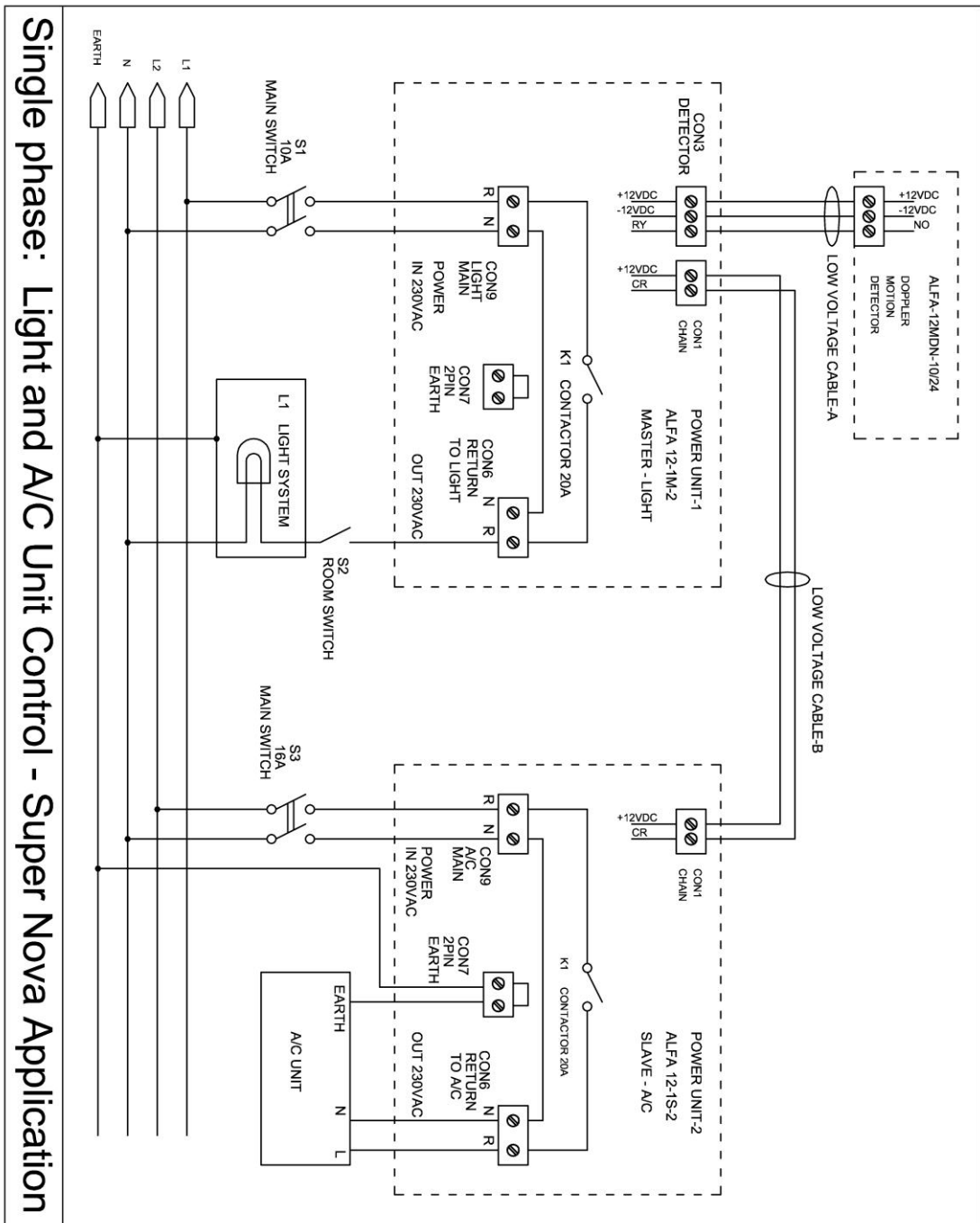
! זהירות: לפני חיבור יחידות המיתוג או טיפול בהן יש להבטיח ניתוקן ממתח הרשת!

! המערכת מיועדת להתקנה פנימית (בתוך מבנים) בלבד. יש להימנע מהתזת מים ישירה על חלקי המערכת.

! המערכת מיועדת להתקנה ע"י אנשי מקצוע בלבד, בעלי רישיון חשמל.

! בהתקנת המערכת יש להקפיד על כללי בטיחות עבודה עם חשמל.

שרטוט חשמל להתחברות המערכת (שרטוט-2)



יחידת מיתוג ראשית ALFA-12-1M-2 (Master) מק"ט 1099259

הינה יחידת מיתוג חד פאזית למערכות מאור בהספק מרבי של 4.5KW או למערכות מיזוג אוויר בהספק מרבי של 2.5 כ"ס. היחידה מתחברת לגלאי נוכחות ALFA-12MDN-10(24) לצורך הפעלת צרכני חשמל בעת נוכחות אנשים בלבד.

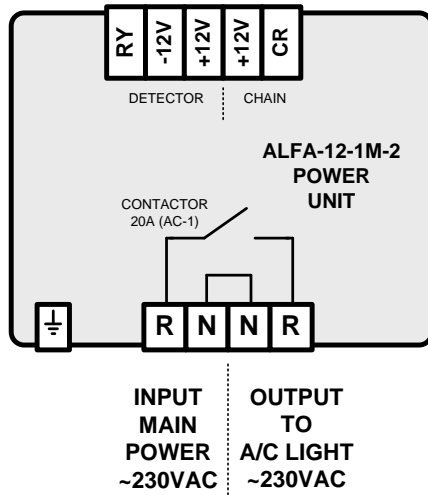
יחידת מיתוג ראשית / ספק כוח ALFA-12-1M-2 כוללת:

1. כרטיס אלקטרוני עם מגען מיתוג (Contactor).
2. ספק מתח נמוך 12VDC (מיוצב) עבור גלאי הנוכחות.
3. מחברי ברגים לכניסה ויציאת מתח וחיבורי הארקה - עובי חוט מקסימאלי 2.5mm^2
4. מחברי ברגים להזנה ופיקוד של גלאי הנוכחות - עובי חוט מקסימאלי 1.0mm^2
5. מחברי ברגים לחיבור יחידת כוח נוספת-שרשור יחידות- עובי חוט מקסימאלי 1.0mm^2
6. מארז פלסטי (בסיס ומכסה).

תכונות יחידת המיתוג:

- מתח עבודה: 50/60 Hz, 230VAC \pm 10%
- הספק יציאה מקסימאלי: HP@240VAC (Cos ϕ =0.4, Ambient Temp=45°C) 2.5
- זרם יציאה מקסימאלי: 20A@240VAC (Cos ϕ =1, Ambient Temp=40°C)
- 16A@240VAC (Cos ϕ =1, Ambient Temp=45°C)
- צריכת זרם מקסימאלית מרשת החשמל: 100mA@250VAC
- מתח הזנה לגלאי נוכחות: 12VDC מיוצב. הפרדה גלונית ממתח הרשת.
- צריכת זרם מקסימאלית בקו- 180mA : 12VDC
- טמפרטורת עבודה: -25°C...45°C
- זיווד-קופסת חשמל פלסטית תקנית ליישומי חשמל מחומר 'כבה מאליו'.
- מידות היחידה: (154 x 114 x 70)mm

ALFA-12-1M-2 - שרטוט חשמלי:



1. **DETECTOR**: התחברות לגלאי נוכחות מסוג ALFA-12MDN-24(10) (+12V, -12V, RY)
2. **CHAIN**: התחברות ליחידת מיתוג משנית לצורך פיקוד ושרשור להפעלת צרכני חשמלי נוסף (+12V, CR)
3. **R-N** (צד שמאל לפי שרטוט): כניסת מתח ראשי 230VAC להספקה קבועה של חשמל ליחידה (פאזה ואפס).
4. **R-N** (צד ימני לפי שרטוט): יציאת מתח 230VAC אחרי מגען המערכת להספקת חשמל לצרכן בהתאם לדרישה מגלאי הנוכחות (מיתוג של הפאזה הנכנסת).

הוראות התקנה של יחידה ALFA-12-1M-2

1. ההתקנה תעשה רק ע"י חשמלאי או גורם מוסמך בהתאם "לחוק החשמל"!
2. אספקת המתח למזגן/תאורה חייבת להיות דרך נתיך חצי אוטומטי המתאים לזרם הצרכן. יש לסמן את הנתיך הנ"ל כדי להקל על זיהויו לצורך ניתוק הצרכן.
3. לפני ההתקנה או בעת טיפול במערכת יש לוודא שאספקת החשמל מנותקת!.
4. מקם את יחידת המיתוג סמוך לשקע ההזנה של המזגן. הקיבוע לקיר יעשה באמצעות 4 דיבלים 6 מ"מ ובורגי סיבית 3 X 40.
5. הוצא את תקע המזגן מהחשמל. חתוך את כבל ההזנה המקורי של המזגן. את הצד עם התקע חבר ליח' במחבר הכניסה "INPUT MAIN POWER 230VAC". את הכבל המחובר למזגן חבר למחבר היציאה "POWER TO A/C LIGHT". במידה ואינך משתמש בכבל המקורי של המזגן, יש לוודא שכבל ההזנה ליח' יהיה בעובי חתך שאינו פחות מחתך כבל ההזנה המקורי של המזגן. יש להתקין בצד אחד של כבל ההזנה תקע המתאים לתקע המקורי של המזגן. יש להשתמש ב-Cable Glands מסוגים PG16-PG20 בהתאם לקוטר הכבל (תוצרת KSS או שווה ערך) לקיבוע והובלת כבל חשמל בקופסת המוצר.
6. חבר את כבל הפיקוד של גלאי הנוכחות למחבר המתאים ע"פ השרטוט החשמלי. יש להקפיד על התקנת כבל תקשורת בצינור הגנה ורחוק ככל האפשר מקווי מתח רשת.
7. יש להתקין מפסק חשמלי כפול (DOUBLE POLE) בין נקודת ההזנה ובין יח' המיתוג ובסמוך אליה לצורך עבודות שרות.
8. בחיבור למעגל החשמל של התאורה יש להשתמש בכבל הזנה תקני בעל בידוד כפול. יש לוודא שבחיבור גופי תאורה מתכתיים יהיה כבל ההזנה עם הארקה מתאימה שתחובר למהדק הארקה ביחידת מיתוג.
- יש להקפיד על הפרדה של כל מעגל חשמלי שיש לו מאמ"ת משלו, הן בתאורה והן במיזוג. כל מעגל יופעל בנפרד ע"י יחידות מיתוג מתאימות מסדרת "SUPER NOVA". אופן התקנה של יחידת מיתוג לתאורה דומה לאופן התקנת יחידת מיתוג למיזוג.
9. סגור את המכסה של יחידת המיתוג, חבר את מתח ההזנה למזגן/תאורה ובדוק את פעולת הגלאי במצב טכנאי (DIP SWITCHES 1,2,3,4=OFF; 5,6=ON) ע"פ השלבים הבאים:
 - חבר מתח רשת למערכת, נורית חיווי בגלאי תדלוק בצבע ירוק (סימן זיהוי תנועה בחדר) לאחר 5 שניות של איפוס הגלאי.
 - יש להימנע מתנועות בחדר במשך 5 שניות, הנורית הירוקה תכבה, נורית האדומה תדלוק והמזגן/תאורה מפסיקים את פעולתם.
- הערה:** נורית אדומה נדלקת כאשר הטיימר הפנימי של ההשהיה בגלאי סיים את ספירתו.
 - בצע תנועת גוף מינורית בחדר, וודא שהמזגן/תאורה חידשו את פעולתם במיידית.
10. לאחר בדיקת תקינות, נתק את מתח ההזנה של המערכת, כוון את ה-DIP SWITCHES ביחידת הגלאי ע"פ מצב עבודה הרצוי (ראה מפרט של הגלאי בהמשך או מדבקה בחלק הפנימי במכסה הגלאי).
11. וודא שהגלאי מכוון לכיוון האובייקט המבוקר ונמצא כ-45-30 מעלות כלפי מטה.
12. סגור סופית את מכסה הגלאי בעזרת בורג ההידוק שבתחתית הגלאי.

יחידת מיתוג משנית ALFA-12-1S-2 (Slave) מק"ט 1099271

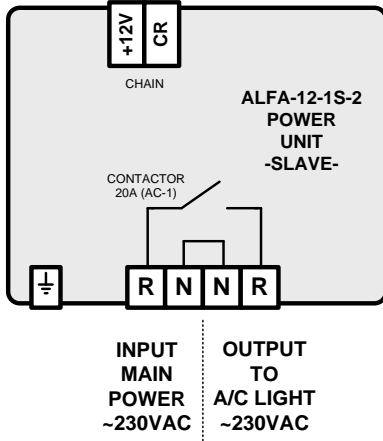
הינה יחידת מיתוג חד פאזית למערכות מיזוג אוויר בהספק מרבי של 2.5 כ"ס או למערכות מאור בהספק מרבי של 4.5KW. היחידה מתחברת ליחידת מיתוג ראשית באמצעות כבל פיקוד במתח נמוך (12VDC) לצורך הפרדת מעגלי חשמל ראשי ומשני והפעלת צרכן חשמלי נוסף בעת נוכחות אנשים בלבד בהתאם לפקודות של גלאי הנוכחות.

יחידת מיתוג משנית ALFA-12-1S-2 כוללת:

1. כרטיס אלקטרוני עם מגען מיתוג (Contactor).
2. מחברי ברגים לכניסה ויציאת מתח וחיבורי הארקה - עובי חוט מקסימאלי 2.5mm².
3. מחברי ברגים לפיקוד (2 גידים) מיחידה ראשית - עובי חוט מקסימאלי 1.0mm².
4. מארז פלסטי (בסיס ומכסה).

תכונות יחידת המיתוג:

- מתח עבודה : 50/60 Hz , 230VAC±10%
- הספק יציאה מקסימאלי: HP@240VAC: 2.5(Cosφ=0.4, Ambient Temp=45°C)
- זרם יציאה מקסימאלי : 20A@240VAC (Cosφ=1, Ambient Temp=40°C)
- 16A@240VAC (Cosφ=1, Ambient Temp=45°C)
- צריכת זרם מקסימאלית מרשת החשמל : 50mA@250VAC
- צריכת זרם מקסימאלית מיחידת מיתוג ראשית (מעגל פיקוד- קו 12VDC) : 20mA
- טמפרטורת עבודה : -25°C...45°C
- זיווד-קופסת חשמל פלסטית תקנית ליישומי חשמל מחומר 'כבה מאליו'
- מידות היחידה : (154 x 114 x 70)mm

**ALFA-12-1S-2 - שרטוט חשמלי:**

1. CHAIN : התחברות ליחידת מיתוג ראשית לצורך שרשור \checkmark , (CR).
2. R-N (צד שמאל לפי שרטוט) : כניסת מתח ראשי 230VAC לר קבועה של חשמל ליחידה (פאזה ואפס).
3. R-N (צד ימני לפי שרטוט) : יציאת מתח 230VAC אחרי מגען המערכת להספקת חשמל לצרכן בהתאם לדרישה מגלאי הנוכחות (מיתוג של הפאזה הנכנסת).

הוראות התקנה של יחידה ALFA-12-1S-2

אופן ההתקנה של היחידה המשנית הינו דומה לאופן ההתקנה של היחידה הראשית (ראה מפרט של היחידה הראשית). יש לקחת בחשבון תוספת חיבור (שרשור במתח נמוך 12VDC) -ראה שרטוט-1 "CABLE-B".

סדרת גלאי הנוכחות

ALFA-12MDN-10 מק"ט 1099342, ALFA-12MDN-24 מק"ט 1099341

סדרת גלאי הנוכחות ALFA-12MDN פותחה במיוחד לתחום החיסכון באנרגיה ומיועדת לזהות נוכחות אדם בחלל המבוקר. בעת זיהוי נוכחות ע"י הגלאי, מופעלת יחידת המיתוג המאפשרת הספקת חשמל לצרכן החשמלי המפוקד ע"י המערכת. כאשר אין נוכחות בחדר פעולת צרכן החשמל תפסק לאחר זמן השהיה, אשר יקבע מראש בגלאי.

תכונות הגלאי:

- הגלאים מבוססים על חיישן רדיו מיוחד שפועל על עקרון "אפקט דופלר" לזיהוי הנוכחות.
- ההבדלים בין הדגמים ושימושים העיקריים:

שימוש מומלץ	שטח כיסוי	תדר עבודה	דגם הגלאי
אולמות, פרוזדורים, מחסנים, משרדים גדולים, כיתות לימוד, חדרי ישיבות, חדרי שירותים	100m ² -max	10.525G Hz	ALFA-12MDN-10 X-Band Detector
משדים קטנים ובינוניים, חדרי ישיבות ומקומות אחרים בעלי קירות גבס, זכוכית או עץ.	25m ² -max	24.125G Hz	ALFA-12MDN-24 K-Band Detector

- מתח הזנה: $12VDC \pm 5\%$ מיוצב
- צריכת זרם מקסימאלית: $30mA @ 12VDC$
- התאמה של מכשירי מתח נמוך בהתייחסות לחשיפת אדם לשדה אלקטרומגנטי (10 MHz – GHz (300 ע"פ תקן 2002: EN 50371.
- פליטת אנרגיה ממוצעת: פחות מ- $10mW$ (עבור דגם ALFA-12MDN-24), פחות מ- $4mW$ (עבור דגם ALFA-12MDN-10)
- אורך פולס: $10\mu S$ (עבור דגם ALFA-12MDN-24), $5\mu S$ (עבור דגם ALFA-12MDN-10).
- יחס שידור מקסימאלי (Maximum Transmissions Duty Cycle): 20% .
- תחום טמפרטורות אופרטיבי: $-30^{\circ}C \dots +60^{\circ}C$
- מידות מקסימאליות (כולל מתאם התקנה): $(60 \times 130 \times 70)mm$
- משקל מקסימאלי: $130g$
- **הגלאים כוללים:**
 - נורית חיווי ירוקה אשר תידלק בעת זיהוי תנועה.
 - נורית חיווי אדומה אשר תאיר באופן קבוע כאשר הגלאי אינו מזהה נוכחות והסתיים זמן השהיה לכיבוי הצרכן החשמלי. הנורית תהבהב בקצב של אחת לשנייה כשהגלאי נמצא במצב ON "DELAY" (ראה בהמשך 5-DIP SWITCH).
 - פוטנציומטר (ווסת) לכיוון רגישות גילוי הנוכחות.
 - 6 מפסקים זעירים (DIP SWITHES) לביצוע כיווני זמני השהיה ורגישות.
 - 2 כניסות שרות:
- "פיקוד שבת" (ENB) -הפעלה קבועה. אפשרות הפעלה קבועה לגלאי – ע"י פיקוד חיצוני (מגע יבש). כשהמפסק סגור הגלאי מנוטרל ויחידת המיזוג מופעלת קבוע. שימוש אפשרי: פיקוד ע"י "שעון שבת" או כיבוי מרכזי של צרכני חשמל.

"פיקוד אש" (DIS) - כיבוי קבוע. אפשרות כיבוי קבוע לגלאי – חיבור מפסק חיצוני (מגע יבש). כשהמפסק סגור הגלאי מנוטרל ויחידת המיזוג כבויה קבוע. שימוש אפשרי: חיבור למערכת גילוי אש לכיבוי יזום של כל המזגנים במבנה.

כיווני הגלאי:

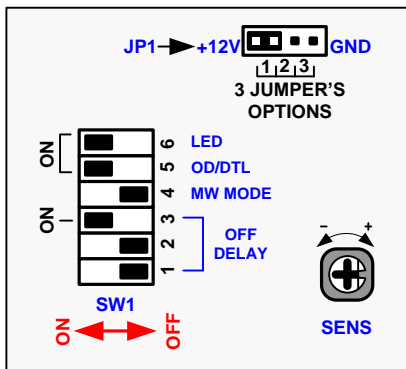
פירוט פעולת ה-Dip Switches:

מספר ב- Dip Switch	הכיתוב	המשמעות			
1, 2, 3	OFF Delay	קביעת משך זמן השהיית כיבוי הצרכן החשמלי. משך הזמן שלאחריו הצרכן החשמלי יכובה אם לא התגלתה נוכחות בחדר			
		משך ההשהיה			
		מפסק 1	מפסק 2	מפסק 3	5 שניות – "מצב טכנאי"
		OFF	OFF	OFF	2.5 דקות
		ON	OFF	OFF	5 דקות
		OFF	ON	OFF	10 דקות
		ON	ON	OFF	15 דקות
		OFF	OFF	ON	20 דקות
		ON	OFF	ON	25 דקות
OFF	ON	ON	30 דקות		
4	MW Mode	מפסק ב- ON – רגישות נמוכה (LOW) לגילוי תנועה. מפסק ב- OFF – רגישות גבוהה (HIGH) לגילוי תנועה.			
5	OD/ DTL (ON Delay)	מפסק ב- ON – השהייה קצרה בהפעלה (SHORT) של 5 שניות מפסק ב- OFF – השהייה ארוכה בהפעלה (LONG) של 4 דקות			
6	LED	מפסק ב- ON - נוריות LED אדומה וירוקה פועלות בהתאם להגדרה מפסק ב- OFF - נוריות LED כבויות קבוע.			

הערות:

- לנוחות המתקין ראה מדבקה עם טבלת מצבי מפסקי DIP-Switch בחלק הפנימי של מכסה הגלאי.
- מפסק (DIP-Switch) מס' 4 משמש כבורר "גס" בין שני תחומים: רגישות גבוהה - רגישות נמוכה.
- פוטנציומטר הרגישות (SENS) משמש כבורר "עדין" בתוך כל אחד מ-2 התחומים. הגברת הרגישות מתבצעת ע"י סיבוב פוטנציומטר בכיוון השעון. למניעת הפעלות סרק לא מומלץ לקבוע רגישות גבוהה ביותר.

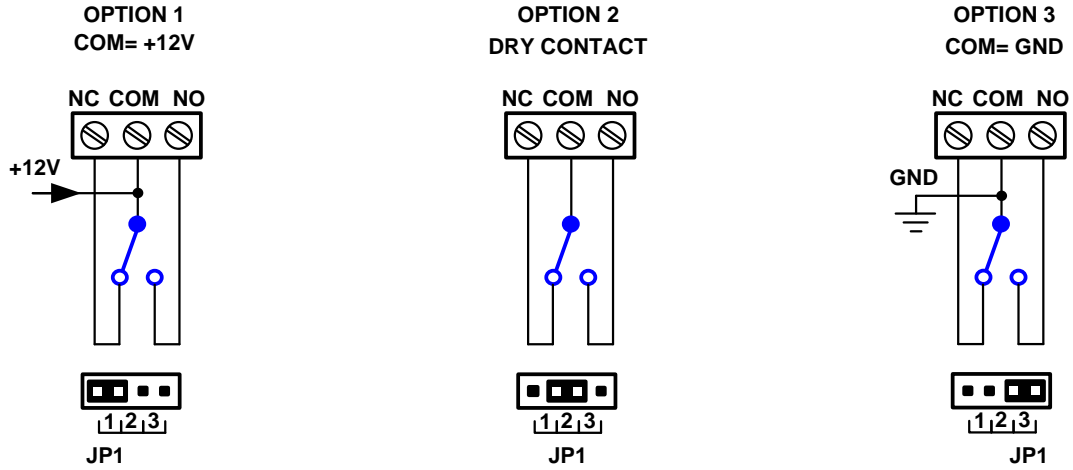
הגדרת ברירת מחדל של מפסקים (Factory SET):



מפסק מס' 6	ON - נוריות LED פעילות בהתאם להגדרה
מפסק מס' 5	ON - השהייה קצרה בהפעלה של 5 שניות
מפסק מס' 4	OFF - רגישות לרמת זיהוי גבוהה
מפסק מס' 3	ON
מפסק מס' 2	OFF
מפסק מס' 1	OFF

גשר JP1 נמצא במצב "+12V" (שמאלי) - ראה אופציות בהמשך.
 פוטנציומטר (ווסת) הרגישות "SENS" מכוון "לשעה 3" - רגישות גבוהה.
אם ברצונך לשנות תכונות עבודה, קרא בעיון את הוראות ההפעלה והכוונן המצורפות.
יציאת ממסר הגלאי מאפשרת 3 אופציות בקרה בהתאם ליישום הנדרש (לפי מצב גשר JP1).

ברירת מחדל



חיבור הגלאי

כבל הזנה ופיקוד - השתמש בכבל נחושת תקני $0.5\text{mm}^2 \times 4$ בעל 4 צבעים המסופק בערכה. ניתן להאריך את הכבל עד 100 מטר. יש לשמור על הסדר הנכון של החוטים.



מחבר על גבי מעגל הגלאי

תיאור	מחבר
כניסת ההזנה 12VDC לגלאי – לפי הסימון.	+ 12V -
"כניסת שבת" הגורמת למזגן לפעול ללא תלות בזיהוי נוכחות בחדר. בעת ביצוע קצר (לאדמה) במהדק זה, נורית החיווי הירוקה (LED) כבויה, הגלאי מנוטרל והמזגן פועל רצוף. נורית החיווי (LED) האדומה מהבהבת בקצב של 1 שנייה דולקת ו-1 שנייה כבויה	ENB *
מהדק "אדמה" (זהה למהדק (-) שבכניסות ההזנה). מיועד לחיבור קו משותף של כניסת שרות.	GND
כניסת "פיקוד אש" המונעת מהמזגן לפעול – ללא תלות בזיהוי נוכחות בחדר. בעת ביצוע קצר (לאדמה) במהדק זה נוריות החיווי, הירוקה והאדומה, מהבהבות לסירוגין בקצב של 1/2 שנייה והמזגן כבוי.	DIS *
יציאות ממסר פיקוד של הגלאי.	NC, COM, NO

אזהרה:

- אין לחבר מתח 230VAC, 400VAC דרך "מגע יבש" של ממסר הגלאי.
- המתח המקסימאלי הוא 18VDC/AC
- *במידה וכניסות "ENB" ו-"DIS" מופעלות יחד, המערכת תפעל לפי ההגדרה של "DIS".
כניסת-"DIS" בעדיפות גבוהה יותר.

שיקולי בחירת מיקום התקנת הגלאי

1. הגלאי אמור להיות מותקן במרחק של 10-5 ס"מ מהתקרה בגובה מקסימאלי של עד 3 מטר מהרצפה (עבור דגם ALFA-12MDN-24) או עד 5 מטר מהרצפה (עבור דגם ALFA-12MDN-10) בעזרת מתאם ההתקנה המקורי המסופק בערכה.
2. חשוב להתקין את הגלאי בפינה או בתקרה על הקיר סמוך אל דלת הכניסה. יש לכוון את הגלאי לכיוון הימצאותו של האדם המצא בחדר. רצוי למקם את הגלאי בפינת החדר לכיסוי שטח גדול יותר.
3. ישנן שתי אפשרויות התקנת הגלאי: על הקיר או בתקרה (ראה איורים בהמשך).
4. יש להקפיד על התקנה נכונה ובזווית של כ-30-45 מעלות כלפי מטה.
5. יש להימנע מהתקנת גלאי מול דלת הכניסה בחדרים למניעת הפעלות סרק.

התקנה

1. שחרר בורג בחלק התחתון של הגלאי ופתח מכסה הגלאי בעדינות בתנועה אלכסונית



2. בחר אופציית התקנת הגלאי: חיבור לקיר (א) או לתקרה (ב). (הגלאי מסופק עם אופציית חיבור לקיר). במידה ובחרת באופציה לחיבור תקרתי – יש להחליף את מתאם ההתקנה (המסופק בערכה) בהתאם לתמונה.

א. מתאם התקנה לקיר ב. מתאם התקנה לתקרה



3. הכן תשתית לכבל פיקוד (צינור הגנה תקני) והעבר בתוכו את הכבל. השחל את כבל הפיקוד בעזרת תנועה סיבובית אל תוך הפתח במתאם התקנה (ראה תמונות למטה):

א. אופציה של חיבור לתקרה ב. אופציה של חיבור לקיר



4. קבע את הגלאי במקום. השתמש בדיבלים וברגים מערכת הגלאי המסופקת. במידה והגלאי יותקן על קיר גבס או בתקרת גבס, השתמש בדיבלים וברגים המתאימים.

5. קלף בעדינות בידוד של כבל הפיקוד וחבר חוטים בהתאם להוראות של סעיף "חיבורי הגלאי" (ראה למעלה). העבר את מפסקים הזעירים מס' 1-2-3 למצב OFF לבדיקת הגלאי במצב "טכנאי".

6. לאחר בדיקת חיבורים, כוון את הגלאי כלפי מטה לאמצע החדר, סגור זמנית את מכסה הגלאי ובדוק את פעילותו במצב "טכנאי" עם השהיית כיבוי קצרה – 5 שניות. כוון את רגישות הגלאי בעזרת ווסת "SENS" על גבי הכרטיס במידת הצורך להשגת גילוי נוכחות אופטימאלית.

7. פתח את מכסה הגלאי והחזר מפסקים זעירים מס' 1-2-3 למצב השהיית הכיבוי הנדרש (ראה טבלה למעלה) – "כיווני הגלאי" או מדבקת מצבי מפסקים בחלק הפנימי של מכסה הגלאי). סגור את מכסה הגלאי והדק בורג בחלק התחתון של גוף הגלאי.

פרק 40 - עבודות פיתוח

- 00.01 תאור העבודה**
- העבודה לפי פרק זה מתייחסת לעבודות פיתוח שטח לתחנת כיבוי אש מכרז זה מתייחס לעבודות כבישים ומדרכות וכולל:
- א. עבודות פירוקים שונים.
 - ב. עבודות עפר בכבישים ומגרשים
 - ג. עבודות אספלט.
 - ד. עבודות מצעים.
 - ה. עבודות אבני שפה וריצוף.
 - ו. מסלעות
 - ז. כל עבודה נוספת הדרושה להשלמה ולביצוע תקין של העבודות בחוזה זה.
- 00.02 תכניות "לאחר ביצוע" (AS MADE)**
- על הקבלן להכין, מיד עם גמר בצוע העבודה, על סמי אורגינלים תכניות ממוחשבות ודיסקט בפורמט AUTOCAD (להלן "התכניות"), תכניות "כפי שבוצעו" (AS-MADE) המייצגות נאמנה את סוגי העבודה, גבולות הסלילה, מיקום צנרת על תאיה, גבהים על פני סלילה ואינברטים של קווי צנרת, הכל לפי הוראות המפקח ולשביעות רצונו. תכניות אלה יוכנו ע"י הקבלן, על חשבונו, בקנ"מ ובדרגות פירוט המקבילים לתכניות הביצוע. המקור ו-5 העתקים, כולם על חשבון הקבלן.
- 00.03 רשיונות ואישורים**
- לפני תחילת ביצוע העבודה ימציא הקבלן, לפי הצורך, למזמין ולמפקח, את כל הרשיונות והאישורים לביצוע העבודות לפי התכניות. לצורך זה מתחייב המזמין לספק לקבלן לפי דרישתו מספר מספיק של תכניות, והקבלן מתחייב לטפל בכל הדרוש להשגת הרשיונות הנ"ל. הקבלן מתחייב לשלם לרשויות את כל ההוצאות והערבויות הדרושים לצורך קבלת הרשיונות.
- תשלומים אלה יהיו על חשבונו ולא ישולם לו עבורם. כוונת המילה "רשויות" בסעיף זה הינה: מועצה מקומית, משרדי ממשלה, חברת החשמל, משרד התקשורת, חברת "בזק", רשויות אזוריות ומקומיות על כל מחלקותיהם, מע"צ, קק"ל, משטרה, מקורות, רשויות הניקוז, וכו'.
- 00.04 מדידות וסימון**
- א. **תאור חומר המדידה הקיים**
 כבסיס למצב הקיים תשמש מפת מדידה שתימסר לקבלן ע"י המזמין. כל הגבהים המופיעים בתכנית הנ"ל, ישמשו כבסיס למדידת הכמויות אלה אם כן ערער הקבלן על הנתונים תוך 14 יום מצו התחלת העבודה.
- ב. לקבלן ימסרו בשטח נקודות קבע לקשירת הרומים.
- ג. נוסף למדידות הנ"ל, לשם חישוב כמויות של עבודות עפר נמדדות, יהיה הקבלן חייב למדוד ולסמן חתכים לרוחב או מדידות וסימונים אחרים לצורך חישוב כמויות לתשלום.
- ד. המפקח יערוך מדידת ביקורת לקבלת העבודה רק לאחר שבדיקת המדידה הסופית שנערכה ע"י הקבלן תוגש בצורת רשימה למפקח ותראה בעליל שהעבודה בוצעה בהתאם למידות ולרומים המתוכננים.
- ה. על הקבלן להעסיק באתר "מווד מוסמך" שיבצע עבודה זו וכל עבודות מדידה אחרות, באמצעות ציוד מתאים כולל ציוד אלקטרו אופטי
- ו. המודד יאשר בחתימתו את דיוק הסימון התואם את רמת הדיוק של הפרצלציה הנתונה וזאת בהתאם לרמת הדיוק הנדרשת עפ"י תקנות המדידה.
- ז. אם פגע הקבלן במהלך עבודתו בנקודות שנמסרו לו עליו לחדש נקודות אלה על-חשבונו, על ידי מודד מוסמך ברמת דיוק המתאימה לתקנות אגף המדידות. כל הנקודות שתחודשנה ע"י הקבלן תהיינה מברזלי זוית כנדרש בסעיף ח' לעיל.
- ח. כל העבודות האמורות לא ישולמו בנפרד והן כלולות במחירי היחידה של הקבלן.

00.05 קבלת העבודה
 העבודה תימסר למפקח בשלמות. מסירת העבודה תבוצע לאחר ביצוע מושלם של כל שלבי העבודה, לרבות תיקונים במידה ויידרשו והכנת תכניות "לאחר ביצוע" (AS MADE).
 חתימת המפקח למסירת העבודה תהווה אסמכתא לגמר הביצוע של העבודה. מובא בזאת לידיעת הקבלן, שבעת ביצוע העבודה יהיה באתר פיקוח עליון של חברת החשמל וחברת "בזק". אולם, **בשום מקרה** אין הוראותיהם מחייבות את הקבלן, אלא באם ניתנו באמצעות המפקח מטעם המזמין.
 רק הוראות המפקח מטעם המזמין מחייבות את הקבלן.
 למען הסר כל ספק, מוצהר בזאת, שמתן תעודת סיום/גמר בעת קבלת העבודה ע"י החברה, מותנת בקבלת העבודה ע"י המזמין.

00.06 הובלות
 כל הובלה לצרכי ביצוע עבודה זו (אם לא פורט אחרת) נחשבת כהכרחית ומחירה כלול במחיר היחידה לסעיף המתאים בכתב הכמויות.
 לא ישולם על הובלה בנפרד, לא בתוך האתר ולא מחוצה לו.
 לא תוכר כל תביעה חריגה של הקבלן לתשלום עבור הובלה.

00.07 סילוק פסולת ועודפי עפר וסידור השטח בגמר העבודה
 באתר קיימות ערימות פסולת וערימות של עפר מביצועים קודמים. על פי הוראה כתובה מהמפקח יסלק הקבלן את הפסולת/ערימות עפר אל מקום מאושר. מציאת המקום המאושר הינה באחריותו של הקבלן.
 אין הדבר מתייחס לעודפי העפר של הפרויקט עצמו ולא לפסולת כלשהיא הנוצרת מעצם הפרויקט.
 חומר פסולת וכן כל חומר אחר, לרבות עודף חומר חפירה/חציבה, שיקבע ע"י המפקח, יסולק אל מחוץ לשטח האתר, אל מקומות שפיכה מאושרים ע"י הרשויות והגורמים השונים הקשורים בכך. החומרים יסולקו מיידית ולא יגרמו למטרד לתושבי הסביבה. השגת ההיתרים וסילוק חומר זה, תשלומים בגין אגרת שפיכה הינם באחריותו המלאה והבלעדית של הקבלן, ולא ישולם בנפרד עבור עבודה זו. על הקבלן לקבל אישור מוקדם לפני תחילת העבודה, ולפעול על פי תנאי הרשיון. לא תוכר כל תביעה בגין זה. עודפי החפירה ישמשו לעבודות באתר ע"פ הנחיות המפקח אלא אם כן הורה המפקח לסלקם מהאתר.

פרק 40 - פיתוח נופי

40.05 - משטחים, אבני ריצוף ומדרגות
 כל עבודות הריצוף יבוצעו על פי המתואר בפרק 40.05 של המפרט הכללי.

פרק 41 - גינון והשקיה

41.01 - עבודות השקיה

מפרט מיוחד לעבודות השקיה

41.1 תאור

41.1.1 כללי יסוד

פרק זה מתייחס לעבודות השקיה. הקבלן מתבקש לעיין היטב במפרט. לא תתקבלנה טענות ודרישות כלשהן כתוצאה מאי התאמה בין המפרט הבינמשרדי למפרט זה. על הקבלן להגיש תוך 24 יום מקבלת צו עבודה לוח זמנים לביצוע העבודה שיאושר ע"י המפקח.

41.1.2 חוקים ותקנות

עבודות הקבלן יתבצעו עפ"י כל דין, לרבות לחוקים ולתקנות הבאים:
חוק העתיקות תשל"ח 1978 וכן תקנות העתיקות.

חוק הגנת הצומח, תשט"ז – 1956.

חוק שמירת הניקיון.

תקנות הגנת הצומח ("הסדר מכירת תכשירים כימיים"), תשכ"ז – 1967.

חוק למניעת שריפות בשדות – 1949.

תקנות הגנת הצומח (קיום הוראות בתווית אריזה), תשל"ז 1977.

תקנות בריאות העם (איסור קיום מתקן דישון במערכת מים) התשמ"ז 1987.

תקנות בדבר בטיחות וגהות של עובדים בחומרי הדברה בחקלאות.

חוק למניעת מפגעים ותקנותיו.

חוק גנים לאומיים ושמירת טבע.

פקודת היערות.

41.1.3 תקנים

כל אבזרי ההשקיה והצינורות יהיו אבזרי ההשקיה תקינים ומאושרים עפ"י כל תקן אמריקאי ו/או ארופאי.

41.1.4 מתקנים קיימים בשטח

עבודה בסמוך למתקנים עיליים או תת-קרקעיים המצויים בשטח כגון עמוד תאורה, חשמל וטלפון, ריהוט גן וכדומה – תבוצע בכפיפות להוראות הרשות הממונה על מתקנים אלו ובאישורה. הקבלן ינקוט בכל אמצעי הזהירות הנדרשים לביצוע עבודתו בסמוך למתקנים.

מערכות תת-קרקעיות (צנרת וכבלים) יסומנו על פני השטח לפני תחילת העבודה. אופן ביצוע העבודה בתחום מתקן תת-קרקעי טעון אישורו המוקדם של המפקח. אישור זה לכשיינתן, לא יהיה בו כדי לגרוע מאחריותו המלאה והבלעדית של הקבלן לכל נזק שייגרם למתקנים עיליים או תת-קרקעיים תוך כדי ביצוע העבודה.

נתקל הקבלן, באקראי, במהלך העבודה במתקן תת-קרקעי, יודיע על כך מייד למפקח ויפסיק את העבודה באזור עד קבלת הוראות מפורטות מהמפקח על אופן הטיפול בו.

41.1.5 מדידות וסימון

עם גמר עבודות הפיתוח והכנת הקרקע ולפני התחלת הנטיעות, יסמן הקבלן את המקום המיועד לעץ לפי התוכניות.

לפני חפירת בור לנטיעת עץ יסומן המקום המדויק לנטיעה בשתי נקודות לכל בור. כל שינוי במיקום מסיבה כלשהי יחייב אישור המפקח. כמו כן יסמן הקבלן בשטח את רשת ההשקיה.

41.1.6 בטיחות ורישוי

כל עבודות הגינון וההשקיה המוזכרות במפרט זה יבוצעו ע"פ החוקים, התקנות וכללי הבטיחות הקשורים לנושא זה. עבודות עם חומרים כימיים, חומרי הדברה, חומרי חיטוי קרקע ודשנים – יבוצעו על ידי אנשים מורשים עפ"י חוק לביצוע עבודות בחומרים כאלה. השימוש יעשה רק בחומרים המורשים למכירה ושימוש בישראל, חומרים המורשים לשימוש בשטח המבוצע וכן

ע"פ כל כללי הזהירות המופיעים התווית החומר ובהמלצות היצרן ו/או היבואן (ראה סעיף 41.1.4 לעיל).

41.1.7 הגדרת אבני דרך לאחריות ולתחזוקה בהתאם להנחיות מזמין העבודה.

41.2 הכנה למערכת השקיה

41.2.1 פריסת צנרת השקיה

פריסת מערכת ההשקיה התת-קרקעית וההכנות לרשת עילית יבוצעו בשלב זה, (דהיינו לאחר ניקוי, הדברה והכנת קרקע).

41.2.2 יישור סופי

יישור גנני יתבצע לאחר שלב פריסת צנרת השקיה כמתואר בסעיף 41.2.8 לעיל. כל עבודות הקרקע יבוצעו בקרקע יבשה או לחה מעט. על הקבלן לעבד את השטח לפי השיפועים בתוכנית, כך שיובטח ניקוז תקין. העבודה תתבצע בכלים מכניים וידניים. הדיוק הנדרש הוא ± 5 ס"מ. ליד שבילים גובה פני הקרקע יהיה כ-2-4 ס"מ מתחת למפלס השביל, אם לא נדרש אחרת בתוכניות או במפרט המיוחד. בשטחים אבניים המיועדים למדשאה יש לסקל אבנים שקוטרן עולה על 2 ס"מ לפני היישור העדין. יש להקפיד על יישור לצידי קירות וליד עצים ואבנים. לדשאים בלבד: יישור עדין לדיוק של ± 2 ס"מ סמוך למועד השתילה. יישור עדין יעשה ע"י ארגז מיישר, או מגרפות. במקרה של שתילת מדשאה יש להקפיד במיוחד על שלב זה. בכל המקרים של מדשאה הגובלת בשביל יש להקפיד על כך שגובה פני הקרקע בצמוד לשביל יהיה כ-5-8 ס"מ מתחת לשביל כדי שגובה הדשא הסופי יהיה בגובה השביל, אלא אם צויין אחרת באחד ממסמכי המכרז.

41.3 מערכות השקיה

41.3.1 כללי

- א. פרק זה מתייחס למערכות השקיה המיועדות לשטחי גננות נוי, המורכבות מצינורות פלדה, פוליאתילן, או פי.וי.סי שקוטרם אינו עולה על "4. המערכות משמשות להשקיית הצמחייה באתר או למתקני הגן השונים כגון: ברזי גן ושתייה, מזרקות וכו'.
- ב. צנרת פלדה או/ו צנרת בקטרים מעל "4 יותקנו כמפורט בפרק 58 במפרט הבינמשרדי. ההנחיות במפרט זה מתייחסות רק לביצוע מערכות השקיה לשטחי גננות נוי המורכבות מצינורות פוליאתילן ו/או פי.וי.סי. לצורך זה נחשבת המערכת החל מנקודות החיבור לרשת אספקת המים המיועדת לשטחי הנוי והיא כוללת את הצינורות והאביזרים השונים הדרושים להשקיית הגן.
- ג. במקרה של צנרת למי קולחים חובה לנהוג ע"פ ההנחיות והתקנות המעודכנות של משרד הבריאות והן גוברות במקרה של סתירה או חוסר התאמה עם ההנחיות בפרק זה. לא תשולם תוספת עקב כך למחירי היחידה.
- ד. כל אבזרי ההשקיה והצינורות יהיו אבזרי ההשקיה חדשים, תקינים ומאושרים עפ"י כל תקן ישראלי, אמריקאי ו/או ארופאי. מוצרים שאין להם מעמד כזה, יהיו על פי דרישות המתכנן ו/או המפקח.
- ה. אם חלפה שנה מגמר התכנון ועד לביצוע יש לקבל מהמתכנן אישור מחודש לתכנון לפני הביצוע.
- ו. לפני תחילת העבודה בשטח יש למדוד את לחץ המים הסטטי במקור המים ולחץ בספיקה המקסימלית הדרושה להשקיית השטח, להודיע למשרד התכנון ורק לאחר אישור להתחיל להרכיב את מערכת ההשקיה. על כל סטייה מהלחץ המצוין בתכנית, יש להודיע למתכנן. התחלת הביצוע תהיה רק לאחר קבלת תכנית מעודכנת ומאושרת ע"י המתכנן (או מסמך) המאשר תחילת ביצוע.
- ז. ביצוע העבודה יעשה בשלבים. הקבלן ימשיך בשלבי העבודה לאחר קבלת אישור המפקח על כל שלב שבוצע בסיום העבודה יש להגיש למזמין העבודה תוכנית עדות AS-MADE חתומה ע"י מודד מאושרת.
- ח. ע"י המפקח והמתכנן וכן עדכון לוחות ההפעלה. עפ"י מדידה של מודד לכל מגוף בנפרד.
- ט. כל הפריטים במפרט ובכתב הכמויות כוללים במחירם את כל אביזרי החיבור הדרושים להתקנתם וכן את כל העבודות הדרושות בהתאם להנחיות במפרט ובתוכניות.

מדידה וסימון למערכת ההשקיה

מכרז 3/14 - תחנת כיבוי אש – גן יבנה

1. מדידה והסימון יעשו רק לאחר שהושלמו עבודות הכנת הקרקע, כולל גבהים.
 2. להתחיל את המדידה והסימון מנקודות קבע בשטח במידה ואין נקודות קבע הקואורדינטות בתכנית ישמשו כקו בסיס לפריסת המערכת.
 3. הממטרים, מקום ראש המערכת, פרטים ואביזרים בשטח יסומנו על ידי יתדות. תוואי החפירה יסומן על ידי אבקת סיד.
- על כל סטייה בשטח ממפת התכנון, יש להודיע למתכנן/מפקח. המשך הביצוע רק לאחר אישור השינוי על ידי המתכנן.

חפירה והנחת שרוולים

1.3.3.1 הכנות לחפירה

לפני ביצוע החפירה על מבצע העבודה לוודא מקום הימצאותם של מטרדים ומערכות תשתית תת קרקעיות כגון: קווי חשמל, טלפון, כבלים, סיבים אופטיים, מים, ביוב וכו' ולקבל אישור הגורמים המוסמכים והמפקח להתחלת החפירה. עליו להכין את הדרוש על מנת להתגבר על תקלות העלויות לקרות בזמן החפירה. כולל סימון ברור של התעלות והשוחות כנדרש בתקנות הבטיחות, וייצובן כנגד התמוטטות.

41.3.3.2 חפירה ועומקי חפירה

חפירת התעלות והשוחות תיעשה בכלים מכניים או בעבודת ידיים. בכל מקום בו עלול להיגרם נזק לתשתיות קיימות תתבצע חפירה ידנית.

א. עומקי החפירה לצנרת פוליאטילן

<u>עומק חפירה בס"מ</u>	<u>קוטר הצינור</u>
60	75 מ"מ ולמעלה
40	63-40 מ"מ
30	32-25 מ"מ ומטה

במקומות בהם אין אפשרות לחפור או לחצוב לעומק הנ"ל, יש להגן על צנרת פלסטית ע"י שרול, או חיפוי בחול, לאחר תיאום עם המתכנן/מפקח.

- ב. רוחב החפירה צריך לאפשר הנחה של הצנרת בנוחיות. צינורות המסומנים בתכנית כמונחים זה ליד זה, ניתן להניח באותה תעלה זו לצד זה. היה והונחו הצינורות זה על גבי זה יש לוודא שהצינור התחתון הוא בעל הקוטר הגדול יותר. צינורות העוברים ליד עצים קיימים ו/או מתוכננים יש להעביר את תוואי החפירה כ 2 מטר לפחות מהעץ.

41.3.3.3 שרוולים למעבר צנרת

בשלב ראשון יש לחפש שרוולים קיימים. יש לחפור במספר מקומות לפי התכנית עד לעומק 60 ס"מ. בכל מקום בו חוצה הצינור שביל, מדרכה, כביש או קיר, שאין בהם מעבר קיים, יש לפתוח בהם מעבר צר להנחת שרוול ולהחזיר את המצב לקדמותו, (ע"י מילוי מהודק של מצע ציפוי אספלט, החזרת מרצפות, אבני שפה, ועוד). עומק הנחת השרוול יהיה כמתוכנן, אלא אם נדרש אחרת ע"י המתכנן. ביצוע מעבר כביש, קיר, שביל וכיו"ב מחייב אישור מראש ובכתב מהמפקח. שרוול יהיה מחומר קשיח העמיד לקרוזיה ובקוטר עפ"י תוכנית. בתוך השרוולים יותקן חוט משיכה מניילון בעובי 8 מ"מ קצות חוט המשיכה יעוגנו בקצוות והשרוולים יאטמו. במדרכות ובמשטחים מרוצפים או כבישים יעוגנו קצות השרוולים בשוחות בטון לפי הוראות המתכנן. שרוולים המוטמנים באדמה יבלטו 20 ס"מ משולי המעבר בתחתיתו הם מונחים. יש לסמן במפה את המקום המדויק של השרוולים כולל עומקם ולסמן בשטח את תוואי המעבר ביתדות סימון של מודדים ו/או ע"י צבע. את הסימון מכינים כאשר התעלה עדיין פתוחה.

עומקי חפירה לשרוולי P.V.C / מתכת / פוליאטילן/ אחר

עומק הנחת השרוולים יהיה עפ"י הנחיות מתכנן ההשקיה בהתייעצות עם מתכנן הכביש. שרוול החוצה כביש יונח בעומק של 100 ס"מ לפחות מתחת לפני הכביש הסופיים. אם לא נקבע אחרת בתוכנית. שרוול במדרכות, ריצופים, מפרצי חניה וכדו' יונחו בעומק של 40 ס"מ. בפריסת צנרת ללא הטמנה (קירות, מדרונות, מעברי מים) יש לפרוס הצנרת ולקבע בעזרת ברזלי U בקוטר 6 מ"מ, לעומק 30 ס"מ כל 3 מטר. אם יידרש ע"י המפקח ו/או המתכנן תושחל הצנרת בתוך שרוול והשרוול יעוגן כנ"ל.

41.3.4 צנרת ומחברים

צינורות מחומרים פלסטיים יהיו מסומנים כנדרש בתקן הישראלי. כל החיבורים יעמדו בלחץ הנדרש של המערכת את התברגים יש לעטוף בסרט בידוד טפלון. יש לאטום את פתחי הצינורות בעת העבודה, כדי למנוע חדירת לכלוך פנימה. יש למנוע חשיפת טבעות גומי, המשמשות לאטימה, לקרינת שמש.

המחברים לצנרת הפוליאתילן יהיו מחברי הברגה פלסטיים עם אטמי טבעת קבועה. הרוכבים יהיו בעלי טבעות אטימה ברגים מגולוונים ובעלי טבעת נירוסטה.

כל המחברים יהיו מחברי הברגה עם אטמי טבעת קבועה. (אין להשתמש במחברי שן ו/או תחילת נעץ).

41.3.5 פריסת הצנרת וחיבורה

1. הנחת הצנרת תיעשה ביום החפירה.
 2. צנרת פוליאתילן תונח ללא מתיחה.
 3. במקומות בהם הקרקע מכילה אבנים, עצמים קשים או חדים, התעלה תרופד בשכבת אדמת מילוי קלה ללא אבנים או בחול בעובי 10 ס"מ. הצינור יונח ללא מגע עם עצמים אלו.
 4. במקרה של יצירת זווית חדה בצנרת פולאתילן יש להשתמש באביזר פלסטי מתאים. לא תיעשה כל עבודה בצינור פולאתילן אלא בתום 24 שעות מרגע פרישתו. או עד שהצינור יצור לעצמו את צורתו הסופית.
 5. צינורות העוברים בתוך שרוולים יהיו שלמים ללא כל מחבר בתוך השרוולים. המחבר הקרוב לשרוול יורכב כ- 0.5 מטר מהשרוול לכל הפחות.
 6. תיקון צנרת יתבצע רק באמצעות מחבר הברגה המיועד לתיקון בלבד.
 7. הרוכבים יותקנו על הצינור ויהודקו לסירוגין ובצורה מוצלבת במידה שווה ע"י מפתחות מתאימים. החור בצינור ייעשה בעזרת מקדח מתאים כך שלא יהיו נזילות (מקדח כוס עם כוסית) קוטר הקידוח צריך להיות קטן בכ- 2 מ"מ מקוטר הרוכב.
- | קוטר הקידוח | הרוכב |
|-------------|--------|
| 16 מ"מ | 40 מ"מ |
| 18 מ"מ | 50 מ"מ |
| 20 מ"מ | 63 מ"מ |
8. יש להקפיד להוציא את הדיסקית החתוכה מהצינור.
 9. יש לצאת לכל ממטיר עם רוכב נפרד מצינור.
 10. אביזרים ליציאות המסומנים על נקודת מעבר מקוטר לקוטר יורכבו תמיד על הקוטר הגדול יותר. מצמד מעבר מקוטר לקוטר יורכב במרחק 2 מטר מאביזר היציאה.
 11. קצה צינור יסתיים במצמד הברגה עם פקק.
 12. לכל ממטיר יש להניח שלוחיות בקוטר 25 מ"מ ובאורך עפ"י התוכנית.
 13. הממטירים יורכבו על שלוחיות אלה ולא ישירות על הקו המחלק.
 14. אין לחבר קווי הארקה כל שהם לקווי מערכת ההשקיה.
 14. ברזים, וסתים, שסתומים וכו' בתוך השטח, יש להרכיב עפ"י התכנון והפרט. הכל יבוצע לפי התוכנית ו/או באישור המפקח באתר.

41.3.6 כיסוי ראשוני, שטיפה, בדיקה, מזידה, ספירה ותוכנית עדות

- א. לאחר גמר הרכבת הצינורות והרכבת החיבורים (פרט לממטירים) טרם כיסוי הצנרת בקרקע ולאחר חיבור הצנרת לראש הבקרה, יש למדוד את אורכי הצינורות לפי קטרים לספור את האביזרים.
- על המבצע לסמן במפת התכנון את הסטיות בביצוע. חומר זה ישמש לצורך הכנת "תוכניות עדות" באמצעות תוכנת שרטוט (כגון: אוטוקאד בגרסתו המעודכנת) ע"ג תוכניות התנוחה של הפרוייקט, או כפי שיורה המזמין מעת לעת. הקבלן יגיש דיסקט (מדיה מגנטית) + 2 העתקות של כל תוכנית.
- הגשת התוכנית תהיה תנאי הכרחי להגשת החשבון.
- ב. יש לבצע שטיפה של הקווים הראשיים. ולאחר מכן לשטוף את סופי השלוחות לממטירים, לפי סדר על ידי פתיחה וסגירה של שלוחה אחר שלוחה.
- ג. לאחר השטיפה יש לכסות כיסוי ראשוני באדמה נקייה מעצמים קשים וחדים. בכל מקום בו יש אביזר, יש להשאיר תעלה פתוחה באורך 1 מטר מכל צד. כמו כן יש לאטום את כל

- הפתחים, באדמה המכילה אבנים ועצמים קשים או חדים יש לכסות את הצינור בשכבת חול בעובי 10 ס"מ בהתאם להנחיות המתכנן.
- ד. לאחר הכיסוי הראשוני תיערך בדיקה בלחץ סטטי מתוכנן, כשמשך העמידה בלחץ יהיה 24 שעות. במידה ויהיו נזילות יש לתקן.
- ה. צנרת ההשקיה תסומן ע"י סרט סימון תיקני של צנרת מים אחרי כיסוי ראשוני, לפני כיסוי סופי.

31.3.8 כיסוי סופי

לאחר הרכבת כל האביזרים וקבלת אישור המתכנן והמפקח, יבוצע הכיסוי הסופי. הכיסוי ייעשה באדמה נקייה ללא אבנים או בחול. יש לדאוג למילוי כל שקיעה, עד שיתקבלו פני שטח ישרים. במידה ונשארו ע"ג השטח עודפי חפירה, יסלק הקבלן את עודפי חפירה ואבנים, על חשבונו למקום פינוי מאושר.

41.3.9 טפטוף

- א. כל ההוראות המתייחסות להתקנת צנרת ואביזרה, כולל ראש המערכת נכונות גם כאן. מטרתו של סעיף זה להוסיף להוראות את האופייני לטפטוף.
- ב. כל עבודות צנרת הטפטוף כוללות: אספקת חומר, אביזרי חיבור, חפירת תעלות, פריסת הצנרת, הרכבתה, הצנעתה, יתדות ייצוב מברזל מגולוון בקוטר 3 מ"מ ובאורך 50 ס"מ בצורת U – הכל בהתאם לנדרש. אין להדק את היתדות יתר על המידה. היתדות יותקנו כל 2 מטר במדרונות וכל 4 מטר בשטחים מישוריים.
- ג. אם לא צוין אחרת בתוכנית שלוחות הטפטוף יהיו מצינור טפטוף אינטגלי מווסת בקוטר 16 מ"מ בספיקת טפטפת 2.1-2.3 ליטר/שעה. ובמרווחים המצוינים בתוכנית/כתב כמויות.
- ד. בכל השיחיות והעצים יהיה סוג טפטוף זהה (של אותו יצרן).
- ה. בשטחים מישוריים: הקווים המספקים יונחו בהתאם לתכנון בתוך הקרקע בעומק שצוין בסעיף חפירה לעיל. הקווים המחלקים והמנקזים יהיו באותו קוטר או כפי שצוין בתוכנית כשהם צמודים לשולי הערוגה (לחגורת הבטון).
- ו. כל קצוות שלוחות הטפטוף יתחברו לקו (צינור) מנקז, שיסתיים בפרט ניקוז בהתאם להנחיות בתוכנית שלוחת טפטוף בודדת תיסגר בקצה ע"י קיפול קצה הצינור והידוקו ע"י סופית.
- ז. יש לשטוף צינורות מחלקים. לאחר השטיפה יש לחבר את שלוחות הטפטוף לקו המחלק ולשטוף ואחר כך לחבר לקו מנקז ולשטוף. יש לוודא שכל הטפטפות פועלות כנדרש.
- ח. לפרטים מוגנים לפי תוכנית בבריכת הגנה, הבריכה כוללת מכסה נעול בקוטר 30 ס"מ לפחות.
- האביזרים יהיו מעוגנים ומיוצבים ע"י וו מברזל ומבוטן. בתחתית יהיה חצץ כחומר מנקז על הצנרת תכסה קרקע ללא אבנים ועליה החצץ.
- ט. בשיחים – יונחו הקווים לאורך השורות, מעל פני הקרקע – טפטפת לשיח, אלא אם צוין אחרת. הקווים יהיו ישרים ללא חזרות. הטפטפות יונחו ע"פ התכנית בסגול או ע"פ הנחיות המתכנן בכתב לפני הביצוע.
- י. המרחק בין טפטפת ראשונה לקו מחלק לא יעלה על חצי מרחק בין הטפטפות בשלוחה. פריסת הטפטוף תהיה לפני שתילת השיחים בצורה רפויה.
- יב. בשטחים מדרוניים – שלוחות הטפטוף יונחו במקביל לקווי הגובה, מעל שורת השיחים. במידה והשלוחות יונחו לאורך המדרון יש לשים תופס טיפה על יד כל צמח.
- יג. לעצים – יוטמנו צינורות מובילים בקרקע בהתאם לסעיף החפירה לעיל, מסביב לכל עץ יש לפרוס טבעת מצינור טפטוף(כאמור בסעיף ג') שתכלול 10 טפטפות לעץ, ו- 20 טפטפות לדקל הטבעת תקיף את הגזע במרחק 30 ס"מ. כל טבעת תיוצב ב- 3 יתדות (כאמור בסעיף ב') ביצוע הטבעות יהיה לאחר סימון מיקום העצים ע"י מתכנן הצמחיה. בעצים ודקלים המושקים באמצעות קו ההשקיה המוביל לשיחים יש להכפיל את מספר הטפטפות.

41.3.10 ראש בקרה (ראש מערכת)

1. התקנת ראש הבקרה תעשה ע"י פרט כמפורט בתוכניות, כולל מד מים מגופים וארגז הגנה. מיקום הראש וצנרת החיבור יהיו כמפורט במפת התכנון, הקבלן יסמן את מיקום המדויק של ראשי המערכת בשטח ויקבל על כך את אישור המפקח לפני הביצוע.

2. אביזרי הראש יורכבו קומפקטית. ההרכבה תיעשה בצורה שתאפשר גישה, הפעלה ופירוק כל אביזר בצורה נוחה. כל האביזרים יהיו אחידים באתר ומחומרים העמידים בפני קורוזיה, המגופים יהיו עשויים מברונזה או פליז, מחברים מפלסטיק דרג 16.
3. רקורדים יותקנו בהתאם להנחיות המפקח. הרקורדים יותקנו במקום שיאפשר פרוק נוח ומהיר של כל האביזרים המצויים בראש המערכת בעתיד כדוגמא: לפני ואחרי מד מים ו/או מסנן.
4. האביזרים בראש הבקרה וסדר הרכבתם ייקבעו על פי פרט בתכנון.
5. היציאות מהברזים המחלקים יופנו כלפי מטה ע"י שימוש בזוית או מצמד רקורד והירידה לקרקע ע"י זקיפים מ-P.V.C מאונכים לקרקע.
6. יש לייצב את ראשי הבקרה במיציבים ממתכת מגולוונים בלבד.
7. הברזים בראשי הבקרה יסומנו ע"י לוחיות פלסטיק לפי מספרם במחשב ההשקיה.
8. יחידת מחשב על סוללות בקופסת הגנה אטומה למים מעוגנת לארגז הגנה.
8. יש לשלוח צילום של ראש המערכת במייל, רק לאחר אישור בכתב יש להרכיב את ראש המערכת בשטח.
9. על הקבלן למדוד את הלחץ בשטח לפני הרכבת מערכת ההשקיה, לייצע את משרד התכנון ורק לאחר אישור להתחיל להרכיב את מערכת ההשקיה

41.3.13 ארגז הגנה – עילי

- א. הארון יהיה מפוליאסטר משוריין ברמת אטימות IP – 65 ובתקן עמידות לחשיפת סיבים ל-10 שנים. הארון יהיה מסוג ודגם שיתוכנן בגדלים המתאימים לראש הבקרה +מנעול צילינדר ומוט נעילה כפול + מכסה למנעול.
- ב. הארון יותקן על גבי יציקת בטון עם מסגרת ברזל. היציקה תיבנה בצורה ח המאפשרת הוצאת כל הצנרת מתחתית הארון ומתחת ליציקה. (דרך מרכז היציקה).
- ג. יציקת הבטון תהיה בעומק של לפחות 55 ס"מ בקרקע ובגובה של 20 ס"מ מעל פני השטח, כך שתאפשר פתיחה קלה של דלת הארון ומתחת ליציקה. (דרך מרכז היציקה).
- ד. הארון יהיה מפולס, כך שדלתותיו ינעלו בצורה קלה.
- ה. היציקה תהיה מקבילה לקיר או לאבן השפה.
- ו. המנעול יהיה מדגם מסטר הרשות עם מפתח תואם, 2 מפתחות ימסרו למפקח ואחד יישאר אצל הקבלן עד לסיום העבודה ויימסר למפקח בתום כל העבודות.

עבודות גינון ונטיעות**41.01 - עבודות הכנה****מוקדמות למפרט הטכני המיוחד**

- 00.001 **תאור העבודה**
מכרז/חוזה זה מתייחס לעבודות גינון ונטיעות, בתחום המגרש של תחנת כיבוי אש בגן יבנה, עבור רשות כיבוי והצלה (להלן: המזמין). העבודות נשוא מכרז זה כוללות, עבודות נטיעות ושתילה.
- 00.002 **מפרטים**
העבודה תבוצע בהתאם להנחיות המפרט הבינמשרדי בהוצאת משרד הביטחון ומשרד השיכון (הספר בכחול), על כל פרקיו וסעיפיו התואמים לעבודות נשוא מפרט זה, ובהתאם למפרט וחוזה העבודה בין הקבלן לרשות כיבוי והצלה.
הנחיות המפרט המיוחד להלן, קודמות להנחיות המפרט הבינמשרדי, ובמקרה של סתירה יקבעו הנחיות המפרט המיוחד.
- 00.003 **מדידות וסימון**
סימון שטחים ותחומים לבצוע העבודה יהיה לפי התכנית ולפי הנחיות שימסרו לקבלן ע"י המפקח בשטח. לפני הבצוע על הקבלן למדוד ולוודא את המידות המדוייקות בשטח ביחס למידות המסומנות בתכניות.
עם סיום העבודה, בהתאם להנחיות המפקח, יחויב הקבלן לספק תכנית מדידה בפועל של הגן (as-made). בעבור מדידה זו לא ישולם סכום בנפרד, והיא חלק ממחויבות הקבלן לחוזה.

41.01 תת פרק - עבודות הכנה והכשרת השטח**40.1.010 העתקת עצים בוגרים**

1. חובת הקבלן להציג את כל האישורים וההיתרים הנדרשים ע"פ דין לפני תחילת העבודה כולל אישור על היות מבצע העבודה "גוזם מומחה".
עצים מיועדים להעתקה יסומנו לקבלן על-ידי אגרונום בהתאם לאישור כריתה והעתקה מפקיד היערות. ההעתקה תתבצעה רק לאחר קבלת אישור בכתב מן המפקח.
2. תהליך ההעתקה:
א. עם קבלת כל האישורים הנדרשים יבצע הקבלן ניתוק שורשים.
ביצוע הניתוק יעשה בעזרת מחפרון, עם כף אחורית צרה. ניתוק השורשים יתבצע לעומק של כ - 60-70 ס"מ. הניתוק יבוצע בזהירות תוך שילוב של עבודה ידנית לחיתוך שורשים עבים בעזרת משור ידני. כל שורש שיקרע, יש לחדש חתך לקבלת חתך נקי וישר. לאחר מכן יש למרוח את חתכי השורשים במשחת עצים ולרסס את איזור בית השורשים בחומר הדברה מונע פטריות. לאחר התייבשות החומר יש למלא את איזור החפירה בחומר אינרטי וליישר את השטח.
מרחק ועומק ניתוק השורשים הסופי יקבעו במהלך העבודה בהתאם לאופי בית השורשים של העץ.
- ב. ניתוק הגוש.
הניתוק יעשה בהדרגה, תוך שילוב עבודה ידנית, עד לעומק כל בית השורשים (כ 70 ס"מ מגובה פני האדמה).
ניתוק השורשים מתחת לגוש יעשה בעזרת שופל עד לניתוקו המלא של הגוש. אין לפגוע בגוש או לזעזע אותו.
הניתוק יעשה בהתאם לכללים שפורטו בסעיף א'.

ג. הנפת העץ.
יש לוודא שההנפה תעשה ע"י כלי בעל כושר הרמה מתאים.
קשירת העץ תעשה בצורה מקצועית ובעזרת ציוד מתאים אשר תבטיח אי פגיעה בעץ כתוצאה מהנפתו. לאחר ההנפה, יש לעטוף את גוש השורשים ב בד גאוטכני ולהדקו בעזרת חוט מתכלה, למניעת התפוררות הגוש או לחילופין ברשת ניילון במספר כריכות חופפות להידוק הגוש.

ד. שתילת העץ.
בור השתילה ייחפר בהתאם לקוטר הגוש.
בקרקעית בור השתילה יש לערבב כ 60 ליטר קומפוסט וכן דשן בשחרור-מבוקר בכמות של כ 250 גרם. יש לדאוג שבור השתילה יהיה לח לפני הכנסת העץ בעת שתילת העץ, יש לוודא שגובה פני האדמה, באיזור צוואר השורש לאחר השתילה, יהיה זהה לגובה פני האדמה המקורי ובכל מקרה, לא עמוק יותר.
לאחר הנחת העץ בבור השתילה ומילוי כשליש באדמה, יש למלא מים עד לגובה פני האדמה שבבור ולאחר מכן להשלים את מילוי הבור באדמה.
לאחר יישור האדמה וייצוב העץ יש ליצור צלחת השקייה סביב העץ בקוטר בור השתילה ולמלא מים בזרם איטי. במידה והקרקע שוקעת, יש למלא את השקעים באדמה.
יש להסדיר מערכת השקייה בטפטוף או בהתזה מיד לאחר השתילה ולוודא שהקרקע תשאר רטובה ומאווררת במשך כל תקופת הקליטה. יש לבדוק את עומק ההרטבה בכל כשבועיים שלושה ע"י דקר, על מנת לוודא שעומק-ההרטבה הוא לעומק כל בית השורשים המועתק.

המדידה להעתקה לפי יחידות כולל הובלה אל מחוץ לשטח העבודה לאתר שיורה המפקח. כולל שתילה באתר החדש והסדרת מערכת השקיה.

41.1.020 אדמת גן

אדמת גן בשטחי גינון, ובפתחי נטיעת עצים תהיה אדמת חמרה קלה.
איכות האדמה תעמוד בכל דרישות המפרט הכללי, פרק 40028.
העבודה כוללת אספקת האדמה ממקור המאושר ע"י המפקח וע"י נציג מחלקת הגינון של המועצה ופיזור האדמה בשטחי הגינון בשכבה של 40 ס"מ, ו- 1 מ"ק למילוי בבור נטיעה לעצים.
לאדמת הגן יוסיף הקבלן קומפוסט מסוג "סולי" מס' 10 או ש"ע, בכמות של 20 מ"ק לדונם כולל דשן אוסמוקוט.
הקומפוסט יפוזר באופן שווה ויוצנע בתוך שכבת אדמת הגן.
לאחר הצנעת הזבל יש ליישר את האדמה יישור גנני סופי.
תוספת קומפוסט לעצים ושיחים בזמן השתילה נכללת בסעיפי השתילה השונים.
המדידה במ"ק כולל אספקה, פיזור, דישון והצנעת הקומפוסט.

41.1.030 הכשרת הקרקע לגינון

העבודה כוללת הדברת עשביה בקוטלי צמחים שונים, כולל תיחוח, קלטור והוספה של קומפוסט מסוג "סולי" מס' 10 או ש"ע, בכמות של 20 מ"ק לדונם כולל דשן אוסמוקוט.
הקומפוסט יפוזר באופן שווה ויוצנע בתוך שכבת האדמה.
לאחר הצנעת הזבל יש ליישר את האדמה יישור גנני סופי. יישור גנני סופי יבוצע לאחר גמר התקנת מערכת ההשקיה והצנעת הקומפוסט. העבודה תבוצע באמצעות כלים מכאניים ועבודת ידיים לדרגת דיוק של ± 5 ס"מ כנדרש במפרט הכללי פרק 41013.
לפני עבודת היישור ולפי הוראות המפקח יבצע הקבלן עיבוד קרקע לתיחוח שטחים מהודקים המיועדים לגינון.
תוספת קומפוסט לעצים ושיחים בזמן השתילה ולאדמת גן מובאת לאתר נכללת בסעיפי השתילה השונים ולא תשולם עפ"י סעיף זה.
המדידה במ"ר כולל דישון והצנעת הקומפוסט

41.02 תת פרק - עבודות גינון ונטיעות**41.02.000 כללי**

- א. איכות השתילים תעמוד בדרישות חוברת המלצות להגדרת סטנדרטים ("תקנים") הצומח לשתילי גננות ונוי שבהוצאת משרד החקלאות, שירות ההדרכה והמקצוע, המחלקה להנדסת גננות ונוף.
- ב. אספקת השתילים ממשתלה מאושרת. השתילים יהיו בריאים ומפותחים, בהתאם לדרישות המפרט הכללי ובממדים המתאימים לדרישות המפרט המיוחד והתכניות.
- ג. עבודת השתילה כוללת חפירה/חציבה לבור השתילה, מילוי אדמת הבור באדמה מטיב מאושר מעורבת היטב בזבל קומפוסט.
- עבודת השתילה לפי ההוראות המקצועיות לכל סוג צמח, כולל השקיה ועיצוב גומות ההשקיה.
- ד. שתילת עצים כוללת אספקת והתקנת סמוכות עץ מחוטאות לתמיכת השתילים. הסמוכות מעמודי עץ קלופים ומחוטאים בקוטר "2 ובגובה 2.5 מ'. לכל עץ 2 סמוכות אשר יקבעו בקרקע בחוזקה.
- חבור העץ לסמוכות באמצעות רצועות גומי (צמיג חתוך) בצורת לולאה (ספרה 8) ללא קשירה.
- ה. המדידה לעבודות שתילה לפי יחידות, בציון מידות הצמח, הסוג ו/או נפח מיכל השתיל, כולל חפירת הבור, תוספת זבל קומפוסט וסמיכת עצים כמפורט לעיל.
- גודל השתילים והעצים המצויין בסעיפים הבאים מתייחס להגדרות מחוברת המלצות להגדרת סטנדרטים ("תקנים") הצומח לשתילי גננות ונוי שבהוצאת משרד החקלאות, שירות ההדרכה והמקצוע, המחלקה להנדסת גננות ונוף

41.02.010 שתילת צמחים שונים גודל 2, ממיכל בנפח 400 סמ"ק

עבודת השתילה תכלול חפירה בור במדות 10/10/10 ס"מ ומילוי הבור באדמת חמרה מעורבת בזבל קומפוסט, בכמות של 0.5 ליטר קומפוסט לשתיל, לכיסוי מלא של גוש השורשים. סוג הקומפוסט, כנזכר בסעיף 41.01.030. לאחר השתילה יש להשקות את השתיל. עם גמר תהליך שקיעת האדמה בבור השתילה יש למלא בשכבת אדמה נוספת עד לקבלת הגובה המתוכנן הסופי.

המדידה לפי יחידות.

41.02.020 שתילת צמחים שונים גודל 4, ממיכל בנפח 3 ליטר

עבודת השתילה כנ"ל אך חפירת בור במידות 40/40/40 ס"מ ותוספת של 5 ליטר קומפוסט לאדמת השתילה.

המדידה לפי יחידות.

41.02.030, 41.02.040 שתילת צמחים שונים גודל 5 ממיכל בנפח 7 ליטר

עבודת השתילה כנ"ל אך חפירת בור במידות 60/60/60 ס"מ ותוספת של 7 ליטר קומפוסט לאדמת השתילה.

המדידה לפי יחידות.

41.02.050, 41.02.060 נטיעת עצים מעוצבי גזע

העצים יהיו בעלי גזע מעוצב בעובי המופיע בתכניות ובכתב הכמויות בגובה 1 מ' מצוואר השורש. מקור העצים יהיו ממשתלה המגדלת את העצים בקרקע ולא במיכלים. הוצאת העצים מהקרקע תבוצע בצורה מקצועית ע"י מכונה המיועדת לכך כולל גוש שרשים עטוף בעפר. העצים יובאו לשטח כאשר גוש השורשים קשור היטב ומחופה ביריעות לחות.

העצים יהיו בגובה של 2 מ' לפחות כאשר המדידה היא מצוואר השרש ועד הסתעפות הענפים המרכזית.

עבודת השתילה תכלול חפירה בור במידות 100/100/100 ס"מ ומילוי הבור באדמת חמרה מעורבת בכמות של 50 ליטר זבל קומפוסט לכל עץ, לכיסוי מלא של גוש השורשים. סוג הקומפוסט, כנזכר בסעיף 41.01.030.

לאחר השתילה יש להכין גומת השקיה בקרקע ולהשקות את העץ לרווייה. עם גמר תהליך שקיעת האדמה בבור הנטיעה יש למלא בשכבת אדמה נוספת עד לקבלת הגובה המתוכנן הסופי. לכל עץ יש להתקין סמוכה כנזכר במפרט הכללי, פרק 41037.

המדידה לפי יחידות כולל אספקה, שתילה, וסמיכת עצים.

41.02.500 קבלת עבודות גינון ומערכת השקיה

ממועד השתילה ובמשך 90 יום יתחזק הגנן את שטחי הגינון, כולל טיפול מקצועי מלא בצמחיה, במערכות השקיה וניקיון השטח כנדרש במפרט הכללי פרק 4104. בתום 75 יום מגמר עבודות השתילה יערך סיור קבלה בהשתתפות המפקח ונציג מחלקת הגנים של המועצה. במידת הצורך ישלים הקבלן ויתקן את העבודה בכפוף להערות אשר יירשמו במהלך סיור הקבלה. בתום שבועיים מקבלת ההערות יערך סיור נוסף למסירת השטח למזמין. במידה וימצאו פגמים נוספים בביצוע העבודה על הקבלן להשלים תיקונים תוך שבוע ימים מתאריך המסירה.

אחריות הקבלן לשטחי הגינון תהיה כאמור לתקופה של 90 יום ו/או עד מועד קבלת שטחי הגינון ע"י המזמין. מעבר לתקופה זו יהיה הקבלן אחראי על קליטת העצים מעוצבי הגזע לתקופה של שנה. בתום שנה יערך סיור נוסף לבדיקת קליטת העצים. עצים אשר לדעת המפקח לא נקלטו כראוי, יוחלפו ע"י הקבלן ועל חשבונו.

התחזוקה לשטחי הגן אינה למדידה, והתמורה תיכלל במחירי הסעיפים השונים של פרק 41 בכתב הכמויות.

פרק 51 - סלילת כבישים ורחבות

51.01 עבודות עפר

51.01.1 כללי

העבודות במסגרת פרק זה מתייחסות לתת פרק 51.04 של המפרט כללי. תת פרק זה מתייחס לכל עבודות העפר בשטחי הסלילה ברחבות בשטחים הפנייים בשטחי המגרשים ובשטחי השצ"פים.
סילוק פסולת ועודפי עפר יבוצע כמתואר בסעיף 51.03.08 של המפרט הכללי וזאת לאחר קבלת אישור מהמפקח.

51.01.2 חישוב

החישוב יבוצע לעומק של 20 ס"מ באזורי מילוי בלבד (שטחי מסעות). חומר החישוב ייערם בעירום זמני לשם פיזור במדרונות/שצ"פים ובכל מקום מקום שירה המפקח לשמש, לחלופין כחומר מילוי במגרשים.
בגין עירום זמני של חומר החישוב לשימוש מאוחר יותר, ישולם בנפרד.

חישוב הנוסף: באזורים מסויימים ובהתאם להנחיה של רשות הטבעה והגנים ועל פי הוראה מפורשת וכתובה של המפקח, יבוצע חישוב נוסף של 30 ס"מ. החישוב הנוסף ישמש לחיפוי מדרונות.

51.01.3 חפירה

- א. בכל מקום בו מוגדר בפרק זה חפירה, הכוונה היא לחפירה מכל סוג שהוא כולל חפירת תעלות במידת הצורך, חפירה בעבודות ידיים בשטחים מוגבלים, חפירה בשטח וכו'.
- למטרת חוזה זה קיים סעיף אחד בלבד, הן לגבי תשלום והן לגבי המדידה וביצוע העבודה.
- ב. למען הסר ספק מהאמור במפרט הכללי, מופנית תשומת ליבו של הקבלן לעובדה שהעבודה כוללת העמסה, העברה מיטב החומר החפור המאושר למילוי ופיזורו בשטחי המילוי בשכבות כמפורט בהמשך.
- ג. עודפי החפירה ואדמה שנפסלו למילוי יסולקו לאתר שפיכה מאושר ע"י הנהלת הישוב בתחום משבצת הישוב.
- פיזור העודפים יבוצע בצורה שתאפשר את המשך הניקוז של השטח בו מפורזים העודפים. לא יותר לקבלן להוציא עודפי חפירה מהאתר ללא קבלת אישור המפקח לדבר.
- ד. חפירה למתקנים: תיעשה כמפורט בסעיף 51.04.06 במפרט הכללי
- ה. התשלום לעבודות חפירה ייעשה במטר מעוקב וכולל כל האמור לעיל.

51.01.3 איכות חומרי המילוי והידוקם

עבודות המילוי יבוצעו בהתאם לסעיף 51.04.09 של המפרט הכללי.
בנוסף, איכות חומר המילוי עד 100 ס"מ מתחת למבנה הכביש לא יפחת מ- 2-4-A השכבות שמתחת ל- 100 ס"מ מתחת למבנה הכביש יהיה באיכות שלא תפחת מ- 4-A דרגת ההידוק של המילויים השונים תהיה בהתאם למתואר בסעיף 51.04.14.02 טיפול בחומר חפור לצורך שימוש חוזר כמילוי: במידה והחומר החפור אינו תואם את דרישות חומר המחלוי, תותר לקבל ל"טפל" בחומר החומר על מנת להתאימו לדרישות חומרי המילוי. הטיפול יכול להיות בייצוב בטיוב החומר ע"י תוספת חומרים שונים לרבות עירבוב עפר בפרקציות שונות. פעולה זו חייבת אישור בכתב מהמפקח. פעולה זו תבוצע בתיאום מלא ובאישור מפורש של יועץ הקרקע של הפרויקט/משהב"ש

51.01.4 יישור (צורת דרך) והידוק השתית הטבעית

יישור והידוק שטחים תוך כדי הקפדה על דיוק בגובה, יבוצע אך ורק על שטחים שבהם פיזורו מצעים. דרגת ההידוק תהיה על פי המתואר בסעיף 51.04.14 של המפרט הכללי.

51.02 עבודות מצעים

51.02.1 מצעים ותשתיות

מצעים

מכרז 3/14 - תחנת כיבוי אש – גן יבנה

- (א) בניגוד לאמור בסעיף 51.05 של המפרט הכללי, לא יורשה השימוש בכורכר
 (ב) בנוסף לאמור בסעיף 51.05.04 של המפרט הראשי עובי השכבה לא יקטן מ- 15 ס"מ לאחר הידוק.
 (ג) שכבות מצע מסוג א' כשכבות המצע העליונות תעמודנה בכל הדרישות המפורטות בסעיף 51.05.01 במפרט הכללי.
 דרגת הצפיפות הנדרשת בכל השכבות הינה 100% מוד. אאשהו.

51.03 עבודות אספלט

51.03.1 ציפוי יסוד וציפוי מאחה

- חומרים:
 הציפויים יהיו מאמולסיות בהתאם למובהר בסעיפים הבאים:
 (א) ציפוי יסוד:
 ציפוי היסוד ייעשה בתחליב ביטומני מסוג PCE שתכונותיו יתאימו לת"י 161 חלק 2 טבלה 3. הציפוי ייעשה על פי המתואר בסעיף 51.12.08.02 ויהיה בכמות של 1.0 ק"ג למ"ר

51.03.2 תערובות אספלטיות

- (א) שכבת האספלט ברחובות תבוצע מתערובת אספלט מבנית (תערובת מסוג תא"צ), האגרנט הגס בשכבה זו יהיה אגרנט דלומיטי, פירוט הדרשיות לגבי התערובות ושיטות הביצוע מופיע בפרק מס' 51.12 של המפרט הכללי תכונות השכבות יהיה על פי הפירוט הבא:
 שכבה נושאת או שכבה מקשרת. טבלה 51.12/04
 תכונות התערובת יהיו בהתאם לטבלה 51.12/06 לשכבה תשתית אספלטית, שכבה נושאת/מקשרת.

51.03.3 התחברות לאספלט קיים

- בכל מקרה של התחברות אספלט חדש לאספלט קיים (לאחר ביצוע חיתוך האספלט והקרצוף או הפרוק), יש לחמם את הפן האנכי של שכבות האספלט הישן ולמרוח בביטומן חם לפני ובסמוך למועד הנחת האספלט החדש. עבודת החימום והמריחה בביטומן לא תימדד ולא תשולם תוספת בגין פעולה זו.
 עבור יצירת חריץ התחברות ישולם כנפרד לפי ת"א.

תמרורים ושלטים

- התמרורים ואופן הצבתם יעמדו בדרישות התקנות והנחיות להצבת תמרורים משנת 2012 של משרד התחבורה
 התמרורים והשלטים יהיו מחזירי אור ויש לייצרם לפי הוראות מפרט אספקה של מכון התקנים מס' 111.
 התמרור יוצב על עמוד מצינור פלדה מגולוונת קוטר העמוד יהיה 2". היסוד יהיה במידות 40/40/60.

- המחיר יכלול את אספקת התמרור, העמוד, הצבתם על גבי היסוד בטון, אף הוא כלול במחיר. הכל לפי סעיף 51076 של המפרט הכללי. (1998)

צביעת כבישים.

- צביעת הכבישים, החצים השונים ופסי הצבע, יבוצע על פי סעיף 51.17 של המפרט הכללי.

מסמך ד' - כתב הכמויות והמחירים
המהווה חלק בלתי נפרד ממכרז/חוזה זה

1.1 **מדידת שטחים**

- בהעדר הוראות אחרות ימדדו שטחים לפי השלכתם האופקית במ"ר.

1.2 **עבודות שלא תימדדנה**

- כל העבודות המפורטות להלן לא תימדדנה **לתשלום** והן נחשבות כנכללות במחירי היחידה:

- א. סידור דרכים ארעיות וניקוז ארעי.
 ב. המים המסופקים לצורך העבודה והעובדים.
 ג. התחברות אל מקור המים בכל שיטה שהיא, והעברת המים אל אתר העבודה. לא תילקחנה בחשבון כל הפרעות עקב אי אספקת מים או הפסקות בהספקת מים.
 ד. אמצעי הזהירות למניעת הפרעות ותקלות לתנועת כלי רכב ועוברים ושבים.
 ה. מבני עזר, כולל מבני עזר לשימוש המפקח.
 ו. תאום עם גורמים אחרים.
 ז. מחסנים למיניהם וכן אחסון אגרטים ומחיצות הפרדה.
 ח. מדידת השטח בשלב כלשהו, הסימון, פירוק וחידוש הסימון בכל שלביו ע"י יתדות, לרבות ציוד המדידה הדרוש, היתדות וסרגלי האלומיניום לבדיקת מישוריות השטח, כמו כן תיקון בסימונים כתוצאה משינוי תוכניות או מאי התאמה ביניהן, טעויות מדידה וכן תיקון טעות בביצוע המלאכה כתוצאה מטעויות מדידה.
 ט. הפרעות ועיכובים אפשריים עקב פיצול העבודה כתוצאה מפעילות הבנייה והפיתוח בשטח.
 י. כל ההוצאות הנובעות מתנאים אקלימיים.
 יא. אספקתם של חומרים וציוד שנפסלו וסילוקם אל מחוץ לשטח העבודה. מחיר האביזרים כלול במחיר הנחת הצינור, ולא ישולם תשלום נוסף עבורם חוץ מהסתעפויות כמפורט בכתב הכמויות.
 יב. עשייתם והריסתם של חלקי מלאכה שנפסלו.
 יג. תיקון חלקי מלאכה או מבנה שניזוקו בתקופת הביצוע או שלא התאימו לדרישות.
 יד. עבודות ניקוי. ניקוי כללי ויסודי של אתר העבודה לפני מסירת העבודה.
 טו. ניהול העבודה.

מחירי היחידה

1.3

- מחירי היחידה המוצגים בפרטי כתב הכמויות ייחשבו ככוללים את ערך :
 א. כל החומרים (ובכלל זה מוצרים לסוגיהם וחומרי עזר הנכללים בעבודה ושאינם נכללים בה) והפתח שלהם.
 ב. כל העבודה הדרושה באתר לשם ביצוע בהתאם לתנאי החוזה, לרבות עבודות הלוואי והעזר הנזכרות במפרט והמשתמעות ממנו, במידה ואין עבודות אלו נמדדות בפריטים נפרדים.
 ג. השימוש בציוד מכני, כלי עבודה, מכשירים, מכונות, פיגומים, דרכים זמניות וכו', הרכבתם ופירוקם.
 ד. הובלת והסעת כל הני"ל לאתר וממנו.
 ה. הוצאותיו הכלליות של הקבלן.
 ו. החזקת מודד במשך כל העבודה וכן מכשירי המדידה הדרושים, הנהלת העבודה והחזקת מנהל עבודה.
 ז. רווחי הקבלן.

מסמך ה' - רשימת התוכניות
(המהווה חלק בלתי נפרד ממכרז/חוזה)

אדריכלות

תוכנית העמדה	M101
תוכנית ק. קרקע	M102
תוכנית מפלס +3.80	M103
תוכנית מפלס +5.40	M104
תוכנית גגות	M100
תוכנית תקרות ותגמירים	M110
חתכים	M201
חזיתות	M301
פרטי מדרגות	M401
פרט חיפוי לוחות HPL	M402
חוברת רשימות נגרות מסגרות ואלומיניום	-

קונסטרוקציה

תוכנית יסודות	1091-001
תוכנית רצפה במפלס -0.10	1091-002
תוכנית תקרות במפלסים +3.45 +5.25 +8.15	1091-003
תוכנית חתכים	1091-004
תוכנית פרטי פיתוח	1091-005
תוכנית ממ"ד	1091-010

תברואה

תכנית העמדה - תנוחה	546-01
קומת קרקע	546-11
קומת קרקע – קווי מים בתקרה	546-12
תכנית מפלס +3.60	546-13
תכנית גגות	546-14
סכמות ופרטים	546-15

חשמל

תוכנית קומת קרקע הארקת יסוד	3230-001
תוכנית שטח הארקת יסוד + הזנה לתשתיות	3230-001A
תוכנית מערכת הגנת ברקים	3230-002
תוכנית קומת קרקע מערך כח ותקשורת	3230-003
תוכנית קומת קרקע מערך תאורה, כריזהוגילוי אש/עשן	3230-004
תוכנית קומת קרקע עמדת גנרטור	3230-005
תוכנית קומת גג מערך כח ותקשורת	3230-006
לוח חשמל ראשי תחנת כבאות	3230-010A

פיתוח

תוכנית תנועה	7930-00
תוכנית פיתוח	7930-10
פרטים	7930-50

גינון והשקיה

תכנית פיתוח כללית	1
תכנית פיתוח - שלד, גבהים מידות וסימון פרטים.	2
תכנית צמחיה	3
פריסת קירות	4

מכרז 3/14 - תחנת כיבוי אש – גן יבנה

תכנית פירוקים	6
פרטים	7

מיזוג אויר

תכנית מערכות מיזוג אוויר קומת קרקע	5385-010
תכנית מערכות מיזוג אוויר גג	5385-020

רשימת סטנדרטים

STD-306 חבורי ניקוז של יחידת מיזוג אוויר	
טבלת בדיקת מפוח	-307
פרט חדירת שרוול דרך הגג למזגן מפוצל	-410
תמיכה לקבוצת צינורות גז וחשמל	-416
מעבר לצנרת גז וחשמל	-417
תעלות לחץ נמוך.	-501
חבור גמיש בתעלות ובחבורי ציוד.	-503
תריס ויסות .	-506
תמיכות לתעלות אופקיות.	-509
התקנת מפזר תקרתי	-512
מדף אש ממונע	-514
כנפי כוון בתעלות מלבניות.	-516
מעברים של תעלות בקירות תקרות וגגות	-527
שרוול למעבר אוויר בטרנספר	-556
בידוד אקוסטי בתעלות מלבניות.	-601
פרט חיבור הארקה במערכת מיזוג אוויר.	-710

וכן תוכניות אחרות אשר תתווספנה (במידה ותתווספנה) לצורך הסברה ו/או השלמה ו/או לרגל שינויים אשר המפקח רשאי להורות על ביצועם בתוקף סמכותו.

תאריך: _____ חתימת וחותמת הקבלן: _____